



微信公众号



官网



扫码获取电子画册

POWER YOUR VISION
为您的愿景提供动力



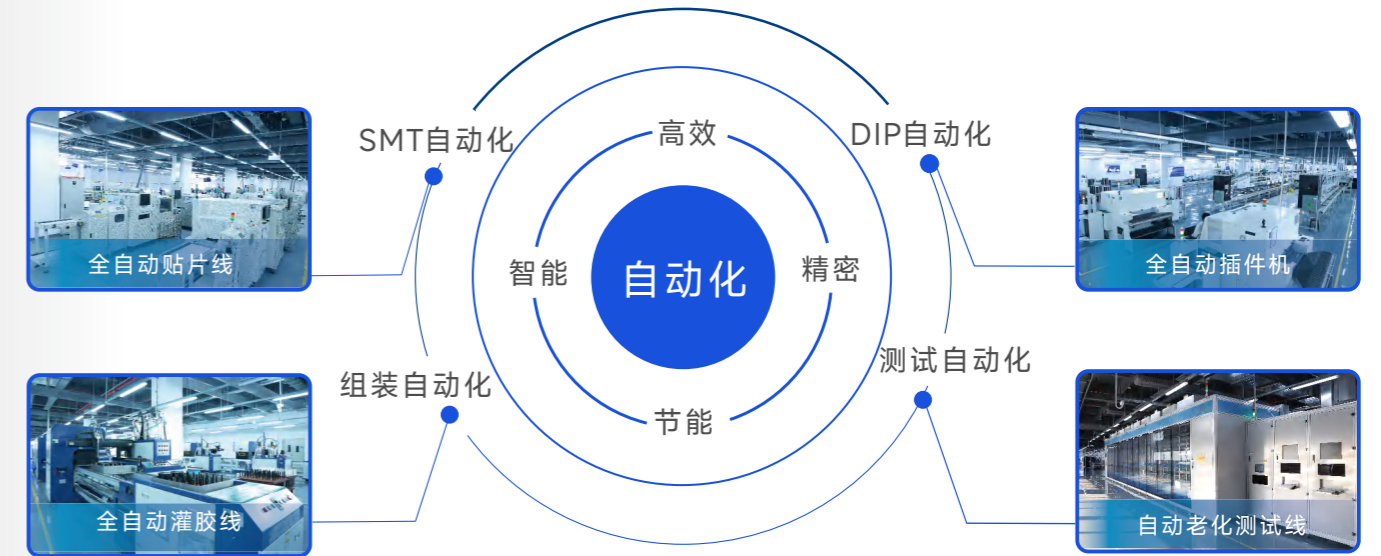
深圳市崧盛电子股份有限公司，成立于2011年，是一家集中、大功率LED驱动电源的研发、生产、销售与服务为一体的国家高新技术企业，产品广泛应用于国内外户外照明、工业照明、植物照明、体育照明等领域。公司于2021年6月首次公开发行股票并在创业板上市（股票简称：崧盛股份，股票代码：301002）。

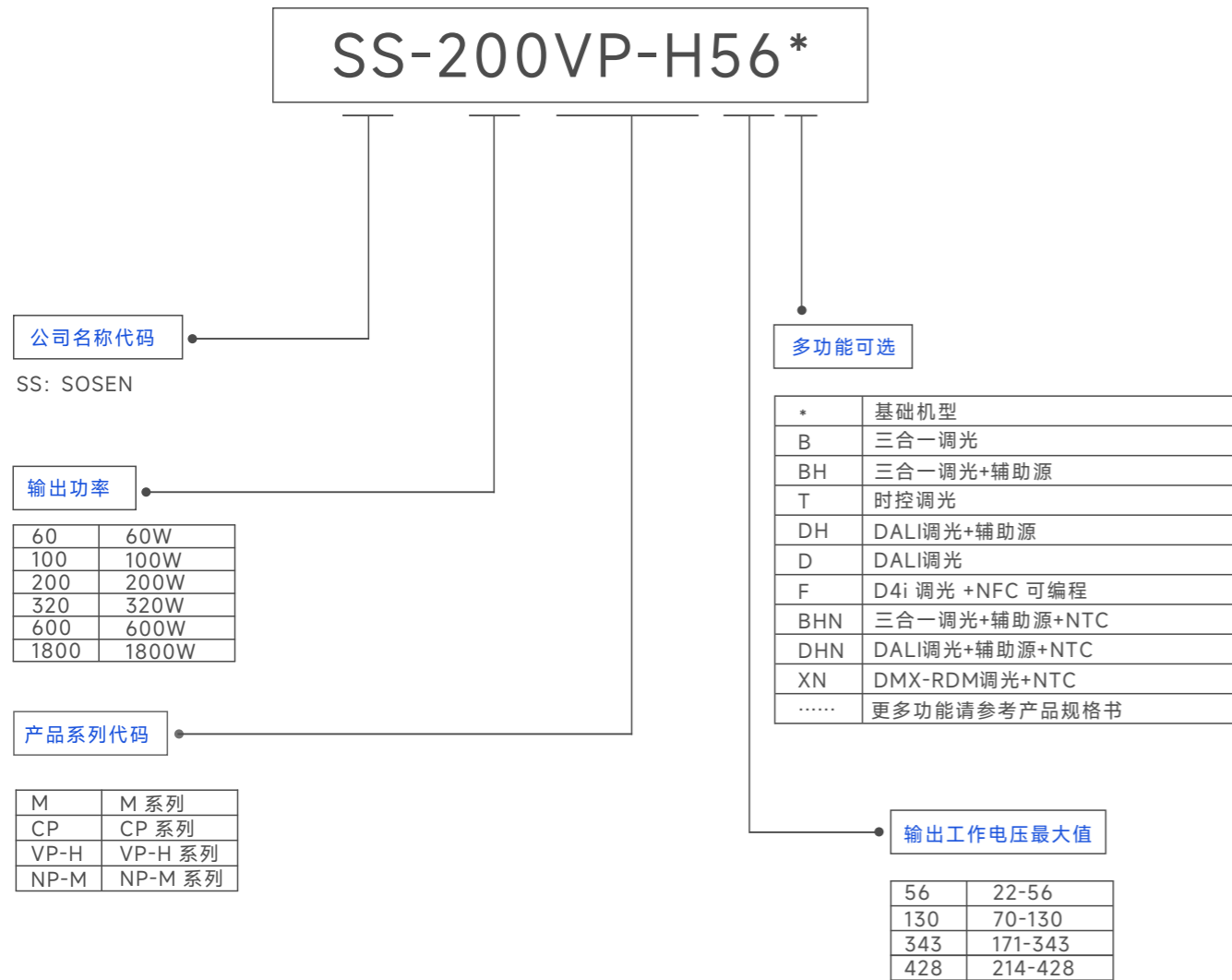
公司自主掌握LED驱动电源多项核心技术，设有企业技术中心，并获评广东省工程技术研究中心、广东省省级工业设计中心、深圳市企业技术中心、广东省制造业单项冠军企业荣誉称号。截至2024年6月末，公司及子公司拥有已授权专利181项，其中国内专利178项，国外专利3项；国内专利中发明专利43项，实用新型专利127项，外观设计专利8项，拥有注册商标61项，拥有软件著作权10项。同时，公司产品兼容多国的安规认证，取得了包括国内CCC和境外UL（北美）、ENEC（欧洲）、TUV（欧洲）、RCM（澳洲）、PSE（日本）、KC（韩国）、EAC（俄罗斯）等200余项的产品认证证书。

公司总部位于被誉为全球创新之城的深圳，智能制造生产基地位于广东省中山市（7万余平方米），在香港、欧洲、北美、东南亚设有子公司，营销网络覆盖全球大部分地区。凭借对市场需求的精准快速响应、持续的研发创新和优良的产品品质，“崧盛电源（Sosen）”在国内外享有较高的美誉度。

秉持“技术创新，可靠节能”的产品观，公司将持续开发高效节能、稳定可靠的LED驱动电源产品及技术解决方案，同时大力拓展新能源行业，以科技力量推动行业新变革。

POWER YOUR VISION





| 应用领域 | 户外照明 | 植物照明 | 体育照明 | 工业照明 | 商业照明 | 配件 |
|------|---|--|--------------------------------|---|---|----------------------|
| 系列 | VH-E VH-A VH-P VH VA VP VP-H GA-E PA EP-M M | VP VP-H VP-E VP-G M MS L-N RUN RUN-M NP NP-M | VP MS NP NP-M NS-V | CNH SNH CNL-E CNL-G SN-E CNS SA CA CP CF | NH-V NM-V NL-E NH-E NM-A NS L-E EP-M | DMXRC OPXS SPD |

| 系列 | 特性 | 页码 |
|-------|---|----|
| VH-E | 40-240W, 100-277Vac, 三合一调光, IP67 | 5 |
| VH-A | 25-250W, 100-277Vac, 三合一调光, IP67, Class I/Class II | 7 |
| VH-P | 25-60W, 100-277Vac, 三合一调光, IP65, Class I/Class II | 9 |
| VH | 75-240W, 100-277Vac, 三合一调光, IP67 | 11 |
| VA | 25-240W, 100-277Vac, 三合一调光 (1-10V), IP67 | 13 |
| GA-E | 30-250W, 100-277Vac, 三合一/DALI-2调光, IP67, Class I/Class II | 15 |
| PA | 22-220W, 220-240Vac, 三合一/DALI-2/D4i调光, IP20, Class I/Class II | 17 |
| EP-M | 55-190W, 120-347Vac, 三合一调光, Class 2 | 19 |
| VP | 50-1500W, 100-277Vac, 三合一/DALI-2调光, IP67 | 21 |
| VP-H | 200-880W, 100-277Vac, 三合一/DALI-2调光, IP67 | 23 |
| M | 100-880W, 200/220/277-480Vac, 三合一调光, IP67 | 25 |
| MS | 500-1200W, 200-480Vac, 三合一/DALI-2调光, IP67 | 27 |
| VP-E | 600-1000W, 120-277Vac, 三合一调光, IP67 | 29 |
| VP-G | 730-1200W, 200-277Vac, 三合一调光, IP67 | 31 |
| L-N | 非隔离, 650-1000W, 200-277Vac, 三合一调光, IP67 | 33 |
| RUN | 极窄型非隔离, 400/600W, 100-277Vac, 三合一调光, IP67 | 35 |
| RUN-M | 极窄型非隔离, 400/600W, 200-480Vac, 三合一调光, IP67 | 37 |
| NP | 非隔离, 500-880W, 100-277Vac, 三合一调光, IP67 | 39 |
| NP-M | 非隔离, 680-1200W, 200-480Vac, 三合一/DALI-2/DMX调光, IP67 | 41 |
| NS-V | 非隔离, 1200-1800W, 200-480Vac, DMX调光, IP66 | 43 |
| CNH | 圆形非隔离, 100-240W, 100-277Vac, 三合一调光, 一键编程, 时控, 拨功率/色温, IP65 | 45 |
| SNH | 圆形非隔离, 100-240W, 120-347Vac, 三合一调光, 一键编程, 时控, 拨功率/色温, IP65 | 47 |
| CNL-E | 圆形非隔离, 80-320W, 120-277Vac, 拨功率/色温, 三合一/DALI-2调光, IP65 | 49 |
| CNL-G | 圆形非隔离, 100-240W, 220-240Vac, 拨功率/色温, 三合一调光, IP65 | 51 |
| SN-E | 圆形非隔离, 120-320W, 120-347Vac, 拨功率/色温, 三合一调光, IP65 | 53 |
| CNS | 圆形非隔离, 120-320W, 277-480Vac, 拨功率/色温, 三合一调光, IP65 | 55 |
| SA | 圆形, 100-240W, 277-480Vac, 三合一调光, IP65 | 57 |
| CA | 圆形, 100-480W, 100-277Vac, 三合一/DALI-2调光, IP65 | 59 |
| CP | 圆形, 100-240W, 120-277Vac, 三合一调光, IP65 | 61 |
| CF | 圆形防爆电源, 40-120W, 100-240Vac, 三合一调光, IP65 | 63 |
| NH-V | 非隔离, 80-320W, 100-277Vac, 一键编程, 端子式 | 65 |
| NM-V | 非隔离, 80-320W, 120-347Vac, 一键编程, 端子式 | 67 |
| NL-E | 非隔离, 40-240W, 120-277Vac, 三合一隔离调光 | 69 |
| NH-E | 非隔离, 60-450W, 120-277Vac, 三合一/DALI-2调光, 拨功率/光控 | 71 |
| NM-A | 非隔离, 80-320W, 120-347Vac, 三合一调光, 拨功率/光控 | 73 |
| NS | 非隔离, 120-320W, 277-480Vac, 三合一调光, 拨功率/光控 | 75 |
| L-E | 80/100W, 120-277Vac, 三合一隔离调光 | 77 |
| DMXRC | DMX转换为0-10V模拟调光信号 | 79 |
| OPXS | 智能控制板 | 79 |
| SPD | 10kV/20kV防雷器, 100-277Vac | 80 |

VH-E系列-----40-240W, 100-277Vac, 三合一调光, IP67



特性

- ▶ 输入电压: 100-277Vac
- ▶ 效率高达94.5%
- ▶ 双级电路, 无频闪
- ▶ 可编程 (AOC, CLO, SSA, ELA)
- ▶ 10kV/6kV 防雷
- ▶ 三合一隔离调光, 正/负逻辑调光, 调光关断
- ▶ Type HL, 可用于危险场合
- ▶ 全方位保护: 短路/过温/过压
- ▶ IP67
- ▶ 质保5年

功率

40W 60W 75W 100W 150W 200W 240W

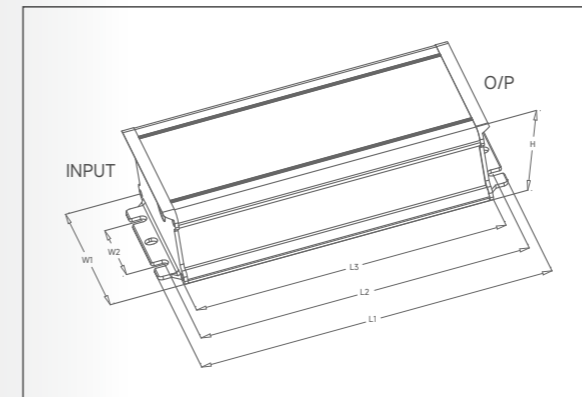
应用

路灯、壁灯、投光灯、隧道灯等

认证



尺寸



单位: mm

| 型号 | L1 | L2 | L3 | W1 | W2 | H |
|-------------|-----|-----|-----|----|----|------|
| 40VH-E | 105 | 100 | 92 | 66 | 32 | 31.5 |
| 60VH-E | 118 | 111 | 101 | 66 | 32 | 31.5 |
| 75/100VH-E | 145 | 136 | 128 | 66 | 32 | 35 |
| 150/200VH-E | 165 | 156 | 148 | 66 | 32 | 37 |
| 240VH-E | 180 | 171 | 163 | 66 | 32 | 37 |

参数

| 输出功率(W) | 型号 | 输出电压范围(V) | 输出电流范围(A) | 效率 | 功率因数 | 产品尺寸(L*W*H)mm |
|---------|----------------|-----------|-----------|-------|------|---------------|
| 40 | SS-40VH-E54B | 27-54 | 0.10-1.10 | 86.0% | 0.97 | 105*66*31.5 |
| 40 | SS-40VH-E72B | 36-72 | 0.10-0.80 | 86.5% | 0.97 | 105*66*31.5 |
| 60 | SS-60VH-E54B | 27-54 | 0.35-1.67 | 87.5% | 0.97 | 118*66*31.5 |
| 60 | SS-60VH-E86B | 43-86 | 0.35-1.10 | 87.5% | 0.97 | 118*66*31.5 |
| 75 | SS-75VH-E72B | 36-72 | 0.35-1.50 | 91.0% | 0.97 | 145*66*35 |
| 75 | SS-75VH-E108B | 54-108 | 0.1-1.05 | 91.0% | 0.97 | 145*66*35 |
| 100 | SS-100VH-E95B | 48-95 | 0.35-1.50 | 91.0% | 0.98 | 145*66*35 |
| 100 | SS-100VH-E143B | 72-143 | 0.1-1.05 | 91.0% | 0.98 | 145*66*35 |
| 100 | SS-100VH-E286B | 143-286 | 0.1-0.55 | 91.0% | 0.98 | 145*66*35 |
| 150 | SS-150VH-E56B | 28-56 | 0.7-4.2 | 93.0% | 0.98 | 165*66*37 |
| 150 | SS-150VH-E143B | 72-143 | 0.35-1.50 | 93.5% | 0.98 | 165*66*37 |
| 150 | SS-150VH-E215B | 108-215 | 0.1-1.05 | 94.0% | 0.98 | 165*66*37 |
| 150 | SS-150VH-E286B | 143-286 | 0.1-0.7 | 94.0% | 0.98 | 165*66*37 |
| 200 | SS-200VH-E56B | 28-56 | 0.7-5.6 | 93.0% | 0.98 | 165*66*37 |
| 200 | SS-200VH-E143B | 72-143 | 0.35-2.10 | 94.5% | 0.98 | 165*66*37 |
| 200 | SS-200VH-E191B | 95-191 | 0.35-1.50 | 94.5% | 0.98 | 165*66*37 |
| 200 | SS-200VH-E286B | 143-286 | 0.1-1.05 | 94.5% | 0.98 | 165*66*37 |
| 240 | SS-240VH-E56B | 28-56 | 0.7-6.7 | 94.0% | 0.98 | 180*66*37 |
| 240 | SS-240VH-E229B | 114-229 | 0.35-1.50 | 94.5% | 0.98 | 180*66*37 |
| 240 | SS-240VH-E343B | 171-343 | 0.1-1.05 | 94.5% | 0.98 | 180*66*37 |

注: B, 三合一调光 (0-10/PWM/电阻)
更多信息, 请参考规格书

VH-A系列-----25-250W, 100-277Vac, 三合一调光, IP67, Class I/Class II



特性

- ▶ 输入电压: 100-277Vac
- ▶ 效率高达94.5%
- ▶ 双级电路, 无频闪 ($\geq 75W$)
- ▶ 两线编程 (AOC, CLO, SSA, ELA)
- ▶ 10kV/6kV 防雷
- ▶ 三合一隔离调光, 正/负逻辑调光, 调光关断
- ▶ 兼容Class I 和 Class II灯具
- ▶ 全方位保护: 短路/过温/过压
- ▶ IP67
- ▶ 质保5年

功率

25W 40W 60W 75W 100W 150W 200W 250W

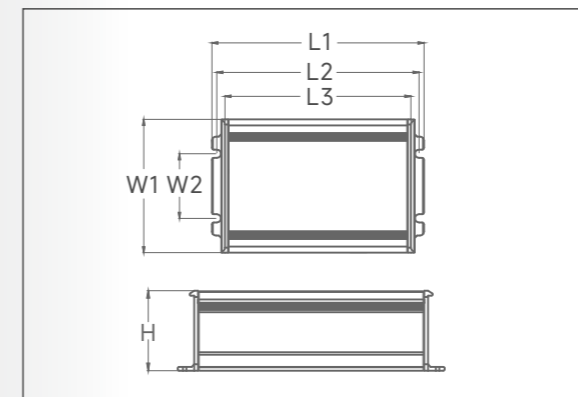
应用

路灯、隧道灯、投光灯、泛光灯、高杆灯、工矿灯等

认证



尺寸



单位: mm

| 型号 | L1 | L2 | L3 | W1 | W2 | H |
|--------------|-----|-----|-----|----|----|------|
| 25/40/60VH-A | 105 | 100 | 92 | 66 | 32 | 31.5 |
| 75/100VH-A | 138 | 129 | 121 | 66 | 32 | 35 |
| 150VH-A | 165 | 158 | 149 | 66 | 32 | 35 |
| 200VH-A | 165 | 158 | 149 | 66 | 32 | 37 |
| 250VH-A | 180 | 171 | 163 | 66 | 32 | 37 |

参数

| 输出功率(W) | 型号 | 输出电压范围(V) | 输出电流范围(A) | 效率 | 功率因数 | 产品尺寸(L*W*H)mm |
|---------|----------------|-----------|-----------|-------|------|---------------|
| 25 | SS-25VH-A62* | 30-62 | 0.1-0.66 | 87.0% | 0.97 | 105*66*31.5 |
| 40 | SS-40VH-A62* | 30-62 | 0.35-1.05 | 88.0% | 0.97 | 105*66*31.5 |
| 60 | SS-60VH-A54* | 27-54 | 0.35-1.67 | 89.0% | 0.97 | 105*66*31.5 |
| 60 | SS-60VH-A86* | 43-86 | 0.35-1.1 | 90.0% | 0.97 | 105*66*31.5 |
| 75 | SS-75VH-A62* | 30-62 | 0.35-2.1 | 88.5% | 0.97 | 138*66*35 |
| 75 | SS-75VH-A108* | 54-108 | 0.1-1.05 | 90.5% | 0.97 | 138*66*35 |
| 100 | SS-100VH-A62* | 30-62 | 0.35-2.85 | 90.0% | 0.97 | 138*66*35 |
| 100 | SS-100VH-A143* | 71-143 | 0.1-1.05 | 91.0% | 0.97 | 138*66*35 |
| 150 | SS-150VH-A62* | 30-62 | 0.35-3.75 | 92.0% | 0.97 | 165*66*35 |
| 150 | SS-150VH-A215* | 107-215 | 0.1-1.05 | 94.0% | 0.97 | 165*66*35 |
| 200 | SS-200VH-A62* | 30-62 | 0.7-5.0 | 93.0% | 0.97 | 165*66*37 |
| 200 | SS-200VH-A286* | 143-286 | 0.1-1.05 | 94.5% | 0.97 | 165*66*37 |
| 250 | SS-250VH-A358* | 179-358 | 0.1-1.05 | 94.5% | 0.97 | 180*66*37 |

注: * = B, 三合一调光 (0-10V/PWM/电阻) (Class I)
BE, 三合一调光 (0-10V/PWM/电阻) (Class II)
更多产品信息, 请参考规格书

VH-P系列-----25-60W, 100-277Vac, 三合一调光, IP65, Class I/Class II



特性

- ▶ 输入电压: 100-277Vac
- ▶ 效率高达90%
- ▶ 可编程 (AOC, CLO, SSA, ELA)
- ▶ 6kV/6kV 防雷
- ▶ 三合一隔离调光, 正负逻辑调光, 调光关断
- ▶ 兼容Class I 和 Class II灯具
- ▶ 全方位保护: 短路/过温/过压
- ▶ IP65
- ▶ 质保5年

功率

25W 40W 60W

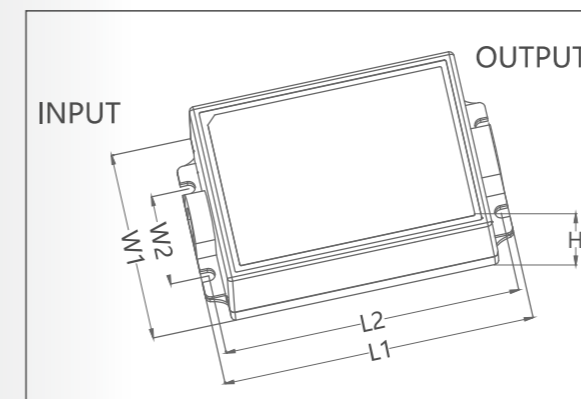
应用

路灯、隧道灯、投光灯、泛光灯、高杆灯、工矿灯等

认证



尺寸



单位: mm

| 型号 | L1 | L2 | L3 | W1 | W2 | H |
|--------------|-----|-----|----|----|----|----|
| 25/40/60VH-P | 105 | 100 | 92 | 66 | 32 | 35 |

参数

| 输出功率(W) | 型号 | 输出电压范围(V) | 输出电流范围(A) | 效率 | 功率因数 | 产品尺寸(L*W*H)mm |
|---------|--------------|-----------|-----------|-------|------|---------------|
| 25 | SS-25VH-P62* | 30-62 | 0.1-0.66 | 88.0% | 0.97 | 105*66*35 |
| 40 | SS-40VH-P62* | 30-62 | 0.1-1.05 | 88.0% | 0.97 | 105*66*35 |
| 60 | SS-60VH-P54* | 27-54 | 0.35-1.67 | 89.0% | 0.97 | 105*66*35 |
| 60 | SS-60VH-P86* | 43-86 | 0.35-1.1 | 90.0% | 0.97 | 105*66*35 |

注: *=B, 三合一调光 (0-10V/PWM/电阻) (Class I)
BE, 三合一调光 (0-10V/PWM/电阻) (Class II)
更多信息, 请参考规格书

VH系列-----75-240W, 100-277Vac, 三合一调光, IP67



特性

- ▶ 输入电压: 100-277Vac
- ▶ 效率高达95%
- ▶ 可编程 (AOC, CLO, SSA, ELA)
- ▶ 10kV/6kV 防雷
- ▶ 三合一隔离调光, 正/负逻辑调光, 调光关断
- ▶ Type HL, 可用于危险场合
- ▶ 全方位保护: 短路/过温/过压/过功率
- ▶ IP67
- ▶ 质保8年

功率

75W 100W 150W 200W 240W

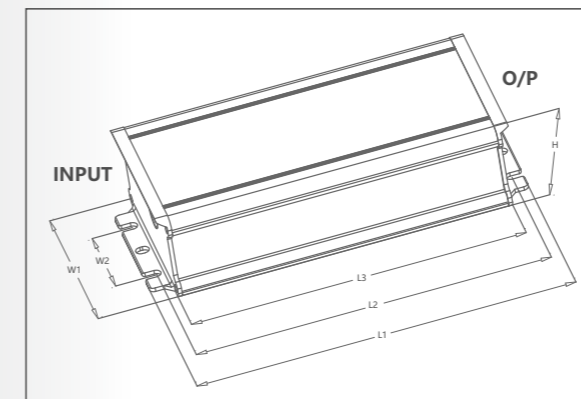
应用

路灯、壁灯、投光灯、隧道灯等

认证



尺寸



单位: mm

| 型号 | L1 | L2 | L3 | W1 | W2 | H |
|------------|-----|-----|-----|----|----|----|
| 75VH/100VH | 145 | 136 | 128 | 66 | 32 | 35 |
| 150VH | 165 | 156 | 148 | 66 | 32 | 37 |
| 200VH | 180 | 171 | 163 | 66 | 32 | 37 |
| 240VH | 195 | 186 | 178 | 66 | 32 | 39 |

参数

| 输出功率(W) | 型号 | 输出电压范围(V) | 输出电流范围(A) | 效率 | 功率因数 | 产品尺寸(L*W*H)mm |
|---------|--------------|-----------|-----------|-------|------|---------------|
| 75 | SS-75VH-56B | 28-56 | 0.35-2.1 | 90.5% | 0.97 | 145*66*35 |
| 96 | SS-100VH-56B | 28-56 | 0.35-2.66 | 90.5% | 0.97 | 145*66*35 |
| 150 | SS-150VH-56B | 28-56 | 0.7-4.2 | 93.0% | 0.98 | 165*66*37 |
| 200 | SS-200VH-56B | 28-56 | 0.7-5.6 | 94.0% | 0.98 | 180*66*37 |
| 240 | SS-240VH-56B | 28-56 | 0.7-6.7 | 95.0% | 0.98 | 195*66*39 |

注: B, 三合一调光 (0-10/PWM/电阻)
更多产品信息, 请参考规格书

VA系列-----25-240W, 100-277Vac, 三合一调光 (1-10V), IP67



特性

- ▶ 输入电压: 100-277Vac
- ▶ 效率高达93%
- ▶ 双级电路, 无频闪
- ▶ 10kV/6kV 防雷
- ▶ 三合一隔离调光 (1-10V)
- ▶ Type HL, 可用于危险场合
- ▶ 全方位保护: 短路/过温/过压/过功率
- ▶ IP67
- ▶ 质保5年

功率

25W 30W 35W 40W 50W 60W 75W 100W 120W 150W 200W 240W

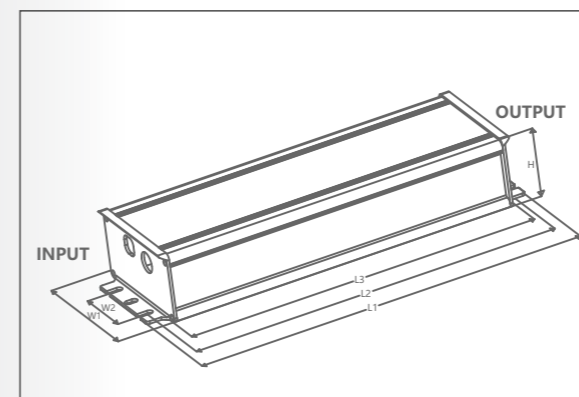
应用

路灯、隧道灯、壁灯、投光灯等

认证



尺寸



单位: mm

| 型号 | L1 | L2 | L3 | W1 | W2 | H |
|-----------------------|-----|-------|-----|----|------|------|
| 25/35VA-L | 120 | 113.1 | 107 | 50 | 18.2 | 31 |
| 40VA-T/50VA-L | 132 | 125.1 | 119 | 50 | 18.2 | 31 |
| 30/50VA/60VA-T/60VA-L | 105 | 100 | 92 | 66 | 32 | 31.5 |
| 75VA | 172 | 157 | 147 | 66 | 32 | 35.5 |
| 100/120VA | 179 | 164 | 154 | 66 | 32 | 35.5 |
| 150VA | 201 | 186 | 176 | 71 | 34 | 39.6 |
| 200VA | 222 | 207 | 197 | 71 | 34 | 39.6 |
| 240VA | 244 | 229 | 219 | 71 | 34 | 39.6 |

参数

| 输出功率(W) | 型号 | 输出电压范围(V) | 输出电流范围(A) | 效率 | 功率因数 | 产品尺寸(L*W*H)mm |
|---------|--------------|-----------|------------|-------|------|---------------|
| 25 | SS-25VA-L50* | 28- 50 | 0.4- 0.66 | 88.0% | 0.97 | 120*50*31 |
| 35 | SS-35VA-L50* | 28- 50 | 0.55- 0.92 | 89.0% | 0.97 | 120*50*31 |
| 50 | SS-50VA-L50* | 28- 50 | 0.8-1.32 | 89.0% | 0.97 | 132*50*31 |
| 60 | SS-60VA-L50* | 28- 50 | 0.96-1.66 | 89.0% | 0.97 | 105*66*31.5 |
| 30 | SS-30VA-56* | 22- 56 | 0.45- 0.95 | 86.0% | 0.97 | 105*66*31.5 |
| 40 | SS-40VA-T50* | 28-50 | 0.64-1.1 | 89.0% | 0.97 | 132*50*31 |
| 50 | SS-50VA-56* | 22- 56 | 0.7- 1.55 | 88.0% | 0.97 | 105*66*31.5 |
| 60 | SS-60VA-T50* | 28-50 | 0.96-1.66 | 89.0% | 0.97 | 105*66*31.5 |
| 75 | SS-75VA-56* | 22- 56 | 1.2- 2.4 | 88.0% | 0.97 | 172*66*35.5 |
| 96 | SS-100VA-40* | 22- 40 | 2.3- 3.0 | 90.0% | 0.98 | 179*66*35.5 |
| 96 | SS-100VA-56* | 22- 56 | 1.6- 2.3 | 91.0% | 0.98 | 179*66*35.5 |
| 112 | SS-120VA-56* | 22- 56 | 1.6- 3.5 | 91.0% | 0.98 | 179*66*35.5 |
| 150 | SS-150VA-56* | 22- 56 | 2.1- 4.2 | 93.0% | 0.98 | 201*71*39.6 |
| 200 | SS-200VA-56* | 22- 56 | 2.8- 5.6 | 93.0% | 0.98 | 222*71*39.6 |
| 240 | SS-240VA-56* | 22- 56 | 3.3- 6.7 | 93.0% | 0.98 | 244*71*39.6 |

注: *=B, 三合一调光 (1-10V/PWM/电阻)
 T, 时控调光 (外部可编程) VA-L机型为 (0-10V/PWM/电阻)
 空白, ON-OFF版本, VA-L,VA-T采用单级方案
 更多产品信息, 请参考规格书

GA-E系列-----30-250W, 100-277Vac, 三合一/DALI-2调光, IP67, Class I/Class II



GA-E

特性

- ▶ 输入电压: 100-277Vac
- ▶ 满功率范围: 180-277Vac
- ▶ 效率高达94.5%
- ▶ 双级电路, 无频闪
- ▶ 可编程 (AOC, CLO, SSA, ELA), NFC编程 (DALI-2版本)
- ▶ 10kV/6kV 防雷
- ▶ 三合一隔离调光/DALI-2 (251/252/253), 正/负逻辑调光, 调光关断
- ▶ 兼容Class I 和 Class II灯具
- ▶ 全方位保护: 短路/过温/过压/过功率
- ▶ IP67
- ▶ 质保5年

功率

30W 50W 75W 100W 150W 200W 250W

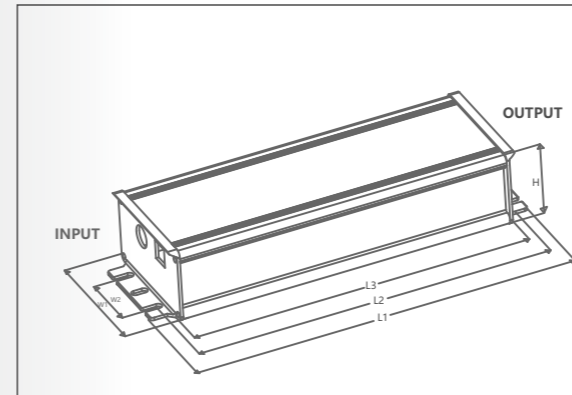
应用

路灯、隧道灯、投光灯、泛光灯、高杆灯、工矿灯、植物灯、球场灯等

认证



尺寸



单位: mm

| 型号 | L1 | L2 | L3 | W1 | W2 | H |
|------------|-----|-----|-----|----|----|------|
| 30/50GA-E | 105 | 100 | 92 | 66 | 32 | 31.5 |
| 75/100GA-E | 133 | 124 | 116 | 66 | 32 | 35 |
| 150GA-E | 165 | 156 | 148 | 66 | 32 | 35 |
| 200GA-E | 165 | 156 | 148 | 66 | 32 | 37 |
| 250GA-E | 180 | 171 | 163 | 66 | 32 | 37 |

参数

| 输出功率(W) | 型号 | 输出电压范围(V) | 输出电流范围(A) | 效率 | 功率因数 | 产品尺寸(L*W*H)mm |
|---------|-------------------|-----------|-----------|-------|------|---------------|
| 30 | SS-30GA-E62* | 30-62 | 0.1-0.8 | 87.0% | 0.97 | 105*66*31.5 |
| 30 | SS-30GA-E100* | 50-100 | 0.1-0.5 | 87.0% | 0.97 | 105*66*31.5 |
| 50 | SS-50GA-E62* | 30-62 | 0.1-1.3 | 88.0% | 0.97 | 105*66*31.5 |
| 50 | SS-50GA-E100* | 50-100 | 0.1-0.8 | 88.5% | 0.97 | 105*66*31.5 |
| 75 | SS-75GA-E62* | 30-62 | 0.35-2.1 | 88.0% | 0.97 | 138*66*35.5 |
| 75 | SS-75GA-E108* | 54-108 | 0.1-1.05 | 89.0% | 0.97 | 138*66*35.5 |
| 75 | SS-75GA-E143B/BE | 72-143 | 0.1-0.7 | 89.0% | 0.97 | 138*66*35.5 |
| 100 | SS-100GA-E62* | 30-62 | 0.35-2.85 | 89.0% | 0.97 | 138*66*35.5 |
| 100 | SS-100GA-E95B/BE | 48-95 | 0.35-1.5 | 90.0% | 0.97 | 138*66*35.5 |
| 100 | SS-100GA-E143* | 71-143 | 0.1-1.05 | 90.0% | 0.97 | 138*66*35.5 |
| 150 | SS-150GA-E62* | 30-62 | 0.35-3.75 | 91.5% | 0.97 | 165*66*35 |
| 150 | SS-150GA-E143B/BE | 72-143 | 0.35-1.5 | 92.5% | 0.97 | 165*66*35 |
| 150 | SS-150GA-E215* | 107-215 | 0.1-1.05 | 93.0% | 0.97 | 165*66*35 |
| 200 | SS-200GA-E62* | 30-62 | 0.7-5.0 | 92.0% | 0.97 | 165*66*37 |
| 200 | SS-200GA-E286* | 143-286 | 0.1-1.05 | 94.0% | 0.97 | 165*66*37 |
| 200 | SS-200GA-E378B/BE | 189-378 | 0.1-0.7 | 94.0% | 0.97 | 165*66*37 |
| 250 | SS-250GA-E62* | 30-62 | 0.7-6.25 | 92.5% | 0.97 | 180*66*37 |
| 250 | SS-250GA-E358* | 179-358 | 0.1-1.05 | 94.0% | 0.97 | 180*66*37 |
| 250 | SS-250GA-E453B/BE | 236-453 | 0.1-0.7 | 94.5% | 0.97 | 180*66*37 |

注: *=B, 三合一调光(0-10V/PWM/电阻) (Class I)
 BE, 三合一调光(0-10V/PWM/电阻) (Class II)
 D, DALI调光 (Class I)
 DE, DALI调光 (Class II)
 更多产品信息, 请参考规格书

EP-M系列-----55-190W, 120-347Vac, 三合一调光, IP67, Class 2



EP-M

特性

- ▶ 输入电压: 120-347Vac
- ▶ 效率高达92.5%
- ▶ 双级电路, 无频闪
- ▶ 可编程 (AOC, CLO, SSA, ELA)
- ▶ 6kV/6kV 防雷
- ▶ 三合一隔离调光, 正/负逻辑调光, 调光关断
- ▶ 辅助源: 12Vdc
- ▶ 待机功耗<0.5W
- ▶ Class 2 & Class P
- ▶ 质保5年

功率

55W 75W 100W 150W 190W

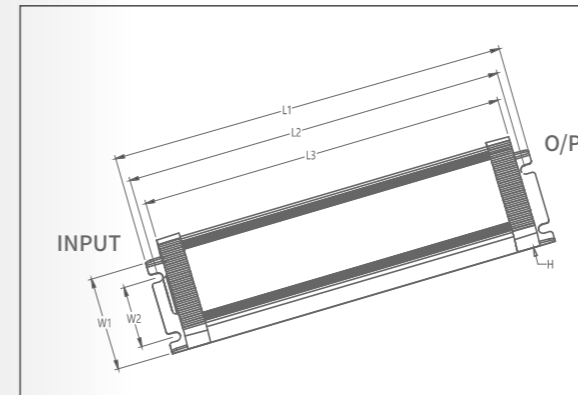
应用

路灯、隧道灯、投光灯、泛光灯、高杆灯、工矿灯、植物灯、球场灯等

认证



尺寸



单位: mm

| 型号 | L1 | L2 | L3 | W1 | W2 | H |
|---------|-----|-----|-----|------|----|----|
| 55EP-M | 164 | 156 | 150 | 45.5 | 28 | 31 |
| 75EP-M | 220 | 212 | 206 | 45.5 | 28 | 31 |
| 100EP-M | 220 | 212 | 206 | 45.5 | 28 | 31 |
| 150EP-M | 285 | 277 | 271 | 45.5 | 28 | 31 |
| 190EP-M | 360 | 352 | 346 | 45.5 | 28 | 31 |

参数

| 输出功率(W) | 型号 | 输出电压范围(V) | 输出电流范围(A) | 效率 | 功率因数 | 产品尺寸(L*W*H)mm |
|---------|------------------|-----------|-----------|-------|------|---------------|
| 55 | SS-55EP-M54BH | 18-54 | 0.2-1.8 | 88.0% | 0.95 | 164*45.5*31 |
| 75 | SS-75EP-M54BH | 18-54 | 0.2-2.1 | 88.0% | 0.95 | 220*45.5*31 |
| 100 | SS-100EP-M54BH | 18-54 | 0.35-2.75 | 90.0% | 0.95 | 220*45.5*31 |
| 75X2 | SS-150EP-M54BH2 | 18-54 | 0.35-2.1 | 92.5% | 0.95 | 285*45.5*31 |
| 75X2 | SS-150EP-M54BHB2 | 18-54 | 0.35-2.1 | 92.5% | 0.95 | 285*45.5*31 |
| 95X2 | SS-190EP-M54BH2 | 18-54 | 0.35-2.64 | 92.5% | 0.95 | 360*45.5*31 |
| 95X2 | SS-190EP-M54BHB2 | 18-54 | 0.35-2.64 | 92.5% | 0.95 | 360*45.5*31 |

注: BH, 三合一调光 (0-10V/PWM/电阻) + 辅助源
 BH2, 三合一调光 (0-10V/PWM/电阻) + 辅助源, 两路输出
 BHB2, 三合一调光 (0-10V/PWM/电阻) + 辅助源, 两路输出, 拨码调功率
 更多产品信息, 请参考规格书

VP系列-----50-1500W, 100-277Vac, 三合一/DALI-2调光, IP67



特性

- ▶ 输入电压: 100-277Vac
- ▶ 效率高达95.5%
- ▶ 恒功率设计, 无频闪
- ▶ 可编程 (AOC, CLO, ELA, SSA)
- ▶ 10kV/6kV 防雷
- ▶ 三合一隔离调光, DALI-2, 调光关断
- ▶ 辅助源: 12Vdc
- ▶ Type HL, 可用于危险场合
- ▶ 全方位保护: 短路/过温/过压
- ▶ IP67
- ▶ 质保5年 (8年可选)

功率

50W 75W 100W 150W 200W 240W 320W 400W
500W 600W 650W 720W 730W 1000W 1500W

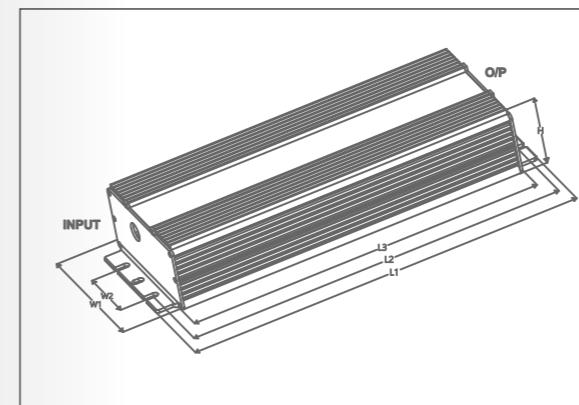
应用

路灯、高杆灯、集鱼灯、植物灯、球场灯等

认证



尺寸



单位: mm

| 型号 | L1 | L2 | L3 | W1 | W2 | H |
|-----------|-------|-------|-------|------|----|------|
| 50VP | 138 | 129 | 121 | 66 | 32 | 35.5 |
| 75VP | 179 | 164 | 154 | 66 | 32 | 35.5 |
| 100VP | 193 | 178 | 169 | 66 | 32 | 35.5 |
| 150VP | 209 | 196 | 182 | 71 | 34 | 39.6 |
| 200VP | 244 | 229 | 219 | 71 | 34 | 39.6 |
| 240VP | 254 | 241 | 230 | 71 | 34 | 39.6 |
| 320/400VP | 252 | 238.3 | 225 | 89.5 | 40 | 44.5 |
| 500VP | 260.8 | 247.3 | 234 | 125 | 78 | 43.5 |
| 600/720VP | 282 | 267 | 261.2 | 144 | 97 | 49.5 |
| 650/730VP | 430 | 416.5 | 403.2 | 89.5 | 40 | 44.5 |
| 1000VP | 440 | 426.5 | 413.2 | 89.5 | 40 | 44.5 |
| 1500VP | 489 | 475 | 464 | 90 | 40 | 49 |

参数

| 输出功率(W) | 型号 | 输出电压范围(V) | 输出电流范围(A) | 效率 | 功率因数 | 产品尺寸(L*W*H)mm |
|---------|----------------|-----------|------------|-------|------|----------------|
| 50 | SS-50VP-56* | 22-56 | 0.35-1.56 | 86.0% | 0.95 | 138*66*35.5 |
| 50 | SS-50VP-72* | 28-72 | 0.35-1.4 | 87.0% | 0.95 | 138*66*35.5 |
| 75 | SS-75VP-56* | 22-56 | 0.35-2.4 | 88.0% | 0.95 | 179*66*35.5 |
| 75 | SS-75VP-108* | 54-108 | 0.1-1.05 | 90.0% | 0.95 | 179*66*35.5 |
| 100 | SS-100VP-56* | 22-56 | 0.35-3.0 | 90.0% | 0.95 | 193*66*35.5 |
| 100 | SS-100VP-143* | 72-143 | 0.1-1.05 | 92.0% | 0.95 | 193*66*35.5 |
| 150 | SS-150VP-56* | 22-56 | 0.35-4.2 | 92.0% | 0.95 | 209*71*39.6 |
| 150 | SS-150VP-143* | 72-143 | 0.35-1.5 | 92.0% | 0.95 | 209*71*39.6 |
| 150 | SS-150VP-215* | 108-215 | 0.1-1.05 | 93.0% | 0.95 | 209*71*39.6 |
| 200 | SS-200VP-56* | 22-56 | 0.7-5.6 | 92.0% | 0.95 | 244*71*39.6 |
| 200 | SS-200VP-190* | 95-190 | 0.35-1.5 | 92.5% | 0.95 | 244*71*39.6 |
| 200 | SS-200VP-286* | 143-286 | 0.1-1.05 | 92.5% | 0.95 | 244*71*39.6 |
| 240 | SS-240VP-56* | 22-56 | 0.7-6.67 | 92.5% | 0.95 | 254*71*39.6 |
| 240 | SS-240VP-228* | 114-228 | 0.35-1.5 | 93.0% | 0.95 | 254*71*39.6 |
| 240 | SS-240VP-343* | 171-343 | 0.1-1.05 | 93.5% | 0.95 | 254*71*39.6 |
| 320 | SS-320VP-56* | 22-56 | 1.05-8.4 | 94.0% | 0.95 | 252*89.5*44.5 |
| 320 | SS-320VP-228* | 114-228 | 0.35-1.75 | 93.5% | 0.95 | 252*89.5*44.5 |
| 320 | SS-320VP-428* | 214-428 | 0.1-1.05 | 94.0% | 0.95 | 252*89.5*44.5 |
| 400 | SS-400VP-56* | 28-56 | 1.05-8.35 | 94.0% | 0.95 | 252*89.5*44.5 |
| 400 | SS-400VP-228* | 114-228 | 0.35-2.5 | 95.0% | 0.95 | 252*89.5*44.5 |
| 500 | SS-500VP-24* | 18-24 | 2.1-20.0 | 93.5% | 0.95 | 260.8*125*43.5 |
| 500 | SS-500VP-56* | 22-56 | 1.4-11.4 | 94.5% | 0.95 | 260.8*125*43.5 |
| 500 | SS-500VP-228* | 114-228 | 0.35-2.8 | 94.5% | 0.95 | 260.8*125*43.5 |
| 500 | SS-500VP-428* | 214-428 | 0.35-1.4 | 95.0% | 0.95 | 260.8*125*43.5 |
| 600 | SS-600VP-24* | 16-28 | 2.5-25.0 | 91.0% | 0.95 | 282*144*49.5 |
| 600 | SS-600VP-42* | 20-42 | 1.7-16.7 | 93.0% | 0.95 | 282*144*49.5 |
| 600 | SS-600VP-56* | 22-56 | 1.25-12.5 | 95.0% | 0.95 | 282*144*49.5 |
| 600 | SS-600VP-190* | 95-190 | 0.7-4.2 | 95.0% | 0.95 | 282*144*49.5 |
| 600 | SS-600VP-286* | 143-286 | 0.35-2.8 | 95.0% | 0.95 | 282*144*49.5 |
| 600 | SS-600VP-428* | 214-428 | 0.35-1.75 | 95.0% | 0.95 | 282*144*49.5 |
| 650 | SS-650VP-56* | 28-56 | 1.4-13.5 | 95.0% | 0.95 | 430*89.5*44.5 |
| 720 | SS-720VP-56* | 28-56 | 1.5-15.0 | 95.0% | 0.95 | 282*144*49.5 |
| 730 | SS-730VP-56* | 28-56 | 1.75-15.2 | 95.0% | 0.95 | 430*89.5*44.5 |
| 1000 | SS-1000VP-54BH | 28-56 | 2.1-20.8 | 95.0% | 0.95 | 440*89.5*44.5 |
| 1000 | SS-1000VP-56* | 28-56 | 2.1-20.8 | 95.0% | 0.95 | 440*89.5*44.5 |
| 1500 | SS-1500VP-56BH | 36-56 | 3.15-31.25 | 95.5% | 0.95 | 489*90*49 |

注: *=BH, 三合一调光 (0-10V/PWM/时控) +辅助源
DH, DALI调光+辅助源
BHB, 一体化植物灯电源, 带档位调光, RJ25网络接口可实现联网调光
更多产品信息, 请参考规格书

VP-H系列-----200-880W, 100-277Vac, 三合一/DALI-2调光, IP67



特性

- ▶ 输入电压: 100-277Vac
- ▶ 效率高达95%
- ▶ 恒功率设计, 无频闪
- ▶ 可编程 (AOC, CLO, ELA, SSA, NTC)
- ▶ 10kV/6kV 防雷
- ▶ 三合一隔离调光, DALI-2, 调光关断
- ▶ 辅助源: 12Vdc
- ▶ Type HL, 可用于危险场合
- ▶ 全方位保护: 短路/过温/过压
- ▶ IP67
- ▶ 质保5年 (8年可选)

功率

200W 240W 320W 500W 680W 880W

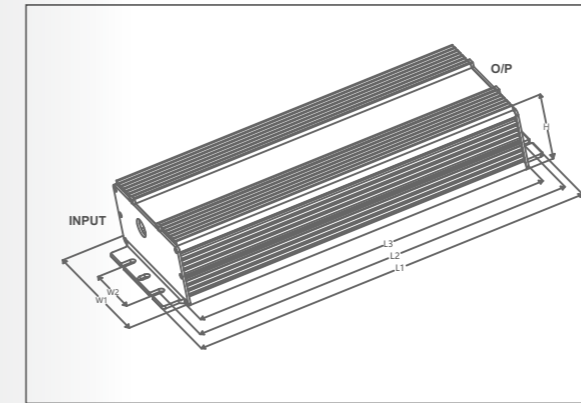
应用

球场灯、集鱼灯、植物灯等

认证



尺寸



单位: mm

| 型号 | L1 | L2 | L3 | W1 | W2 | H |
|---------|-----|-----|-----|-----|----|------|
| 200VP-H | 208 | 196 | 182 | 71 | 34 | 39.6 |
| 240VP-H | 244 | 229 | 219 | 71 | 34 | 39.6 |
| 320VP-H | 254 | 241 | 230 | 71 | 34 | 39.6 |
| 500VP-H | 262 | 251 | 240 | 105 | 60 | 44.5 |
| 680VP-H | 272 | 261 | 250 | 125 | 78 | 44.5 |
| 880VP-H | 276 | 265 | 254 | 144 | 97 | 49.5 |

参数

| 输出功率(W) | 型号 | 输出电压范围(V) | 输出电流范围(A) | 效率 | 功率因数 | 产品尺寸(L*W*H)mm |
|---------|----------------|-----------|-----------|-------|------|---------------|
| 200 | SS-200VP-H56* | 36-56 | 0.7-4.35 | 92.5% | 0.95 | 209*71*39.6 |
| 240 | SS-240VP-H56* | 36-56 | 0.7-5.22 | 93.0% | 0.95 | 244*71*39.6 |
| 320 | SS-320VP-H56* | 36-56 | 0.7-6.7 | 93.5% | 0.95 | 254*71*42.7 |
| 500 | SS-500VP-H56* | 28-56 | 1.4-11.4 | 95.0% | 0.97 | 262*105*44.5 |
| 680 | SS-680VP-H56* | 28-56 | 1.4-14.16 | 95.0% | 0.97 | 272*125*44.5 |
| 680 | SS-680VP-H200* | 100-200 | 0.7-4.53 | 95.0% | 0.95 | 272*125*44.5 |
| 880 | SS-880VP-H56* | 28-56 | 2.1-20.0 | 95.0% | 0.97 | 276*144*49.5 |
| 880 | SS-880VP-H200* | 100-200 | 0.7-5.86 | 95.0% | 0.97 | 276*144*49.5 |

注: *=BH, 三合一调光 (0-10V/PWM/电阻) +辅助源
 DH, DALI调光+辅助源, (DALI调光仅320/500/680/880W)
 BHN, 三合一调光 (0-10V/PWM/电阻) +辅助源+NTC
 DHN, DALI调光+辅助源+NTC
 更多产品信息, 请参考规格书

M系列-----100-880W, 200/220/277-480Vac, 三合一调光, IP67



特性

- ▶ 输入电压: 277-480Vac/220-480Vac (600/800M) /200-480Vac (680/880M)
- ▶ 效率高达96.5%
- ▶ 恒功率设计, 无频闪
- ▶ 可编程 (AOC, CLO, SSA, ELA)
- ▶ 10kV/6kV 防雷
- ▶ 三合一隔离调光, 调光关断
- ▶ 辅助源: 12Vdc
- ▶ Class 2 (100M) /Class P
- ▶ Type HL, 可用于危险场合
- ▶ 全方位保护: 短路/过温/输入欠压
- ▶ IP67
- ▶ 质保5年

功率

100W 150W 240W 320W 600W 680W 800W 880W

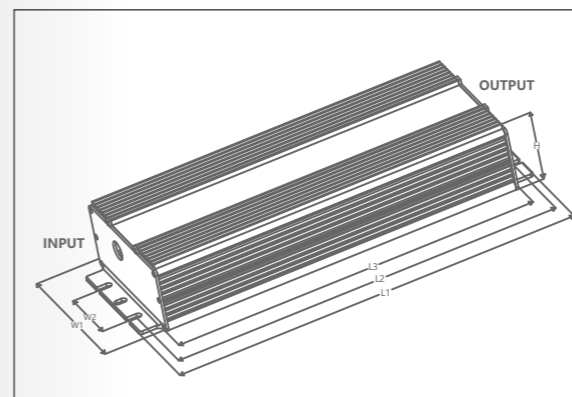
应用

路灯、投光灯、植物灯、球场灯、高杆灯等

认证



尺寸



单位: mm

| 型号 | L1 | L2 | L3 | W1 | W2 | H |
|----------|-------|-------|-------|------|----|------|
| 100/150M | 221 | 206 | 197 | 71 | 34 | 39.6 |
| 240M | 254 | 241 | 230 | 71 | 34 | 39.6 |
| 320M | 261.8 | 248.3 | 235 | 89.5 | 40 | 44.5 |
| 600M | 288 | 266.7 | 255.2 | 144 | 97 | 49.5 |
| 680M | 430 | 416.5 | 403.2 | 89.5 | 40 | 44.5 |
| 800M | 288 | 266.7 | 261.2 | 144 | 97 | 49.5 |
| 880M | 440 | 426.5 | 413.2 | 89.5 | 40 | 44.5 |

参数

| 输出功率(W) | 型号 | 输出电压范围(V) | 输出电流范围(A) | 效率 | 功率因数 | 产品尺寸(L*W*H)mm |
|---------|---------------|-----------|-----------|-------|------|-----------------|
| 96 | SS-100M-56BH | 22-56 | 0.35-2.97 | 89.0% | 0.95 | 221*71*39.6 |
| 100 | SS-100M-185BH | 75-185 | 0.1-1.05 | 90.0% | 0.95 | 221*71*39.6 |
| 150 | SS-150M-56BH | 22-56 | 0.35-4.2 | 90.0% | 0.95 | 221*71*39.6 |
| 150 | SS-150M-215BH | 85-215 | 0.1-1.4 | 91.0% | 0.95 | 221*71*39.6 |
| 240 | SS-240M-56BH | 22-56 | 0.7-6.7 | 92.0% | 0.95 | 254*71*39.6 |
| 240 | SS-240M-228BH | 114-228 | 0.35-1.75 | 93.0% | 0.95 | 254*71*39.6 |
| 240 | SS-240M-343BH | 171-343 | 0.1-1.05 | 93.0% | 0.95 | 254*71*39.6 |
| 320 | SS-320M-56BH | 32-56 | 0.7-8.4 | 92.0% | 0.95 | 261.8*89.5*44.5 |
| 320 | SS-320M-228BH | 114-228 | 0.35-1.75 | 93.0% | 0.95 | 261.8*89.5*44.5 |
| 320 | SS-320M-428BH | 214-428 | 0.1-1.05 | 93.0% | 0.95 | 261.8*89.5*44.5 |
| 600 | SS-600M-56BH | 22-56 | 1.25-12.5 | 95.5% | 0.98 | 288*144*49.5 |
| 600 | SS-600M-190BH | 95-190 | 0.7-4.2 | 95.5% | 0.98 | 288*144*49.5 |
| 600 | SS-600M-286BH | 143-286 | 0.35-2.8 | 95.5% | 0.98 | 288*144*49.5 |
| 600 | SS-600M-428BH | 214-428 | 0.35-1.75 | 95.5% | 0.98 | 288*144*49.5 |
| 680 | SS-680M-56BH | 36-56 | 1.4-14.2 | 95.0% | 0.98 | 430*89.5*44.5 |
| 800 | SS-800M-56BH | 28-56 | 1.67-16.7 | 96.0% | 0.95 | 288*144*49.5 |
| 800 | SS-800M-190BH | 95-190 | 0.7-5.26 | 95.5% | 0.95 | 288*144*49.5 |
| 800 | SS-800M-286BH | 143-286 | 0.35-3.72 | 96.0% | 0.95 | 288*144*49.5 |
| 800 | SS-800M-380BH | 190-380 | 0.35-2.6 | 96.0% | 0.95 | 288*144*49.5 |
| 880 | SS-880M-56BH | 28-56 | 1.8-18.3 | 96.5% | 0.98 | 440*89.5*44.5 |
| 880 | SS-880M-205BH | 110-205 | 0.8-5.0 | 96.5% | 0.98 | 440*89.5*44.5 |

注: BH, 三合一调光(0-10V/PWM/时控) + 辅助源
 更多信息, 请参考规格书

MS系列-----500-1200W, 200-480Vac, 三合一/DALI-2调光, IP67



特性

- ▶ 输入电压: 200-480Vac
- ▶ 效率高达96%
- ▶ 恒功率设计, 无频闪
- ▶ 可编程 (AOC, CLO, SSA, ELA, NTC)
- ▶ 10kV/6kV 防雷
- ▶ 三合一隔离调光, DALI-2, 调光关断
- ▶ 辅助源: 12Vdc
- ▶ Type HL, 可用于危险场合
- ▶ 全方位保护: 短路/过温/输入欠压
- ▶ IP67
- ▶ 质保5年

功率

500W 680W 880W 1200W

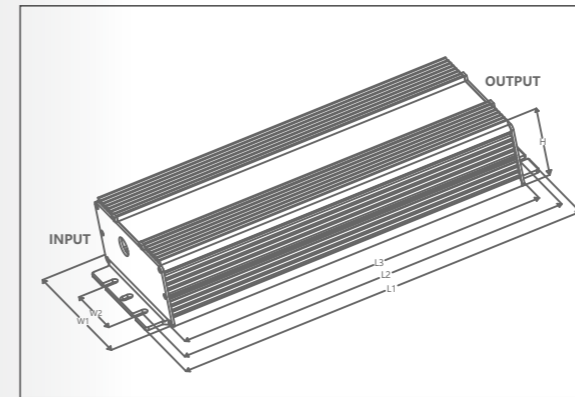
应用

植物灯、球场灯、集鱼灯等

认证



尺寸



单位: mm

| 型号 | L1 | L2 | L3 | W1 | W2 | H |
|--------|-----|-----|-----|-----|----|------|
| 500MS | 262 | 251 | 240 | 105 | 60 | 44.5 |
| 680MS | 272 | 261 | 250 | 125 | 78 | 44.5 |
| 880MS | 276 | 265 | 254 | 144 | 97 | 49.5 |
| 1200MS | 310 | 292 | 282 | 144 | 97 | 49.5 |

参数

| 输出功率(W) | 型号 | 输出电压范围(V) | 输出电流范围(A) | 效率 | 功率因数 | 产品尺寸(L*W*H)mm |
|---------|----------------|-----------|-----------|-------|------|---------------|
| 500 | SS-500MS-200* | 100-200 | 0.35-3.33 | 95.5% | 0.95 | 262*105*44.5 |
| 500 | SS-500MS-290* | 145-290 | 0.35-2.38 | 95.5% | 0.95 | 262*105*44.5 |
| 500 | SS-500MS-400* | 200-400 | 0.35-1.67 | 96.0% | 0.95 | 262*105*44.5 |
| 680 | SS-680MS-145* | 73-145 | 0.7-6.3 | 94.5% | 0.95 | 272*125*44.5 |
| 680 | SS-680MS-200* | 100-200 | 0.7-4.53 | 95.5% | 0.95 | 272*125*44.5 |
| 680 | SS-680MS-290* | 145-290 | 0.35-3.23 | 96.0% | 0.95 | 272*125*44.5 |
| 680 | SS-680MS-400* | 200-400 | 0.35-2.27 | 96.5% | 0.95 | 272*125*44.5 |
| 880 | SS-880MS-200* | 100-200 | 0.7-5.86 | 96.0% | 0.95 | 276*144*49.5 |
| 880 | SS-880MS-290* | 145-290 | 0.7-4.19 | 96.0% | 0.95 | 276*144*49.5 |
| 880 | SS-880MS-400* | 200-400 | 0.7-2.93 | 96.5% | 0.95 | 276*144*49.5 |
| 1200 | SS-1200MS-200* | 100-200 | 1.05-8.0 | 96.0% | 0.95 | 310*144*49.5 |
| 1200 | SS-1200MS-290* | 145-290 | 0.7-5.71 | 96.0% | 0.95 | 310*144*49.5 |
| 1200 | SS-1200MS-400* | 200-400 | 0.7-4.0 | 96.0% | 0.95 | 310*144*49.5 |

注: *=BH, 三合一调光 (0-10V/PWM/电阻) +辅助源
 DH, DALI调光+辅助源
 BHN, 三合一调光 (0-10V/PWM/电阻) +辅助源+NTC
 DHN, DALI调光+辅助源+NTC
 更多产品信息, 请参考规格书

VP-E系列-----600-1000W, 120-277Vac, 三合一调光, IP67



特性

- ▶ 输入电压: 120-277Vac
- ▶ 效率高达96%
- ▶ 植物灯专属设计
- ▶ 可编程 (AOC, CLO, SSA, ELA, NTC)
- ▶ 10kV/6kV 防雷
- ▶ 三合一隔离调光, 调光关断
- ▶ 待机功耗<0.5W, 调光关断@230Vac
- ▶ 辅助源: 12Vdc
- ▶ RJ25+旋钮+面板连接器可选 (BHB版本)
- ▶ Type HL, 可用于危险场合
- ▶ 全方位保护: 短路/过温/过压
- ▶ IP67
- ▶ 质保5年

功率

600W 800W 1000W

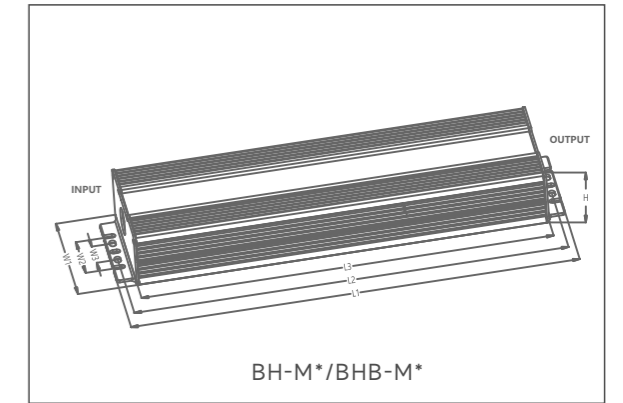
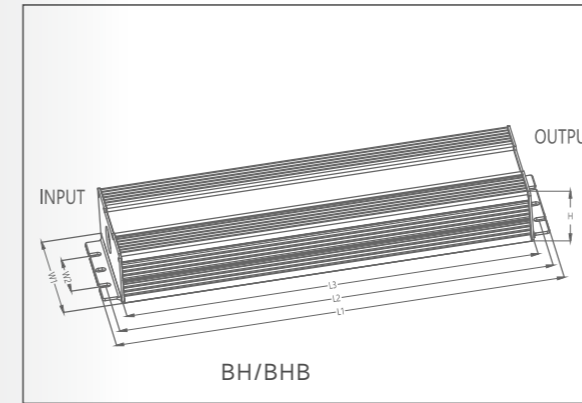
应用

植物灯、球场灯、广场灯、集鱼灯等

认证



尺寸



单位: mm

| 型号 | L1 | L2 | L3 | W1 | W2 | W3 | H |
|------------------------|-----|-----|-----|------|----|----|------|
| 600VP-E56BH | 325 | 312 | 297 | 89.5 | 40 | / | 44.5 |
| 600VP-E56BHB | 335 | 325 | 308 | 89.5 | 40 | / | 44.5 |
| 600VP-E56BH-M*/BHB-M* | 335 | 325 | 308 | 89.5 | 40 | 21 | 44.5 |
| 800VP-E56BH | 380 | 367 | 354 | 89.5 | 40 | / | 44.5 |
| 800VP-E56BHB | 390 | 377 | 364 | 89.5 | 40 | / | 44.5 |
| 800VP-E56BH-M*/BHB-M* | 390 | 377 | 364 | 89.5 | 40 | 21 | 44.5 |
| 1000VP-E56BH/BHB | 461 | 447 | 436 | 89.5 | 40 | / | 49 |
| 1000VP-E56BH-M*/BHB-M* | 461 | 447 | 436 | 89.5 | 40 | 21 | 49 |

参数

| 输出功率(W) | 型号 | 输出电压范围(V) | 输出电流范围(A) | 效率 | 功率因数 | 产品尺寸(L*W*H)mm |
|---------|----------------|-----------|-----------|-------|------|----------------------------------|
| 600 | SS-600VP-E56* | 28-56 | 1.4-12.5 | 95.5% | 0.95 | 325*89.5*44.5 (BH/BHN) |
| | | | | | | 335*89.5*44.5 (BHB/BH-M*/BHB-M*) |
| 800 | SS-800VP-E56* | 28-56 | 1.75-16.7 | 95.5% | 0.95 | 380*89.5*44.5 (BH/BHN) |
| | | | | | | 390*89.5*44.5 (BHB/BH-M*/BHB-M*) |
| 1000 | SS-1000VP-E56* | 28-56 | 2.1-20.8 | 96.0% | 0.95 | 461*89.5*49 |

注: *=BH, 三合一调光 (0-10V/PWM/时控) +辅助源

BHN, 三合一调光 (0-10V/PWM/时控) +辅助源+NTC

BHB, 一体化植物灯电源, 带档位调光, RJ25网络接口可实现联网调光

BHB-M*, 一体化植物灯电源, 带档位调光, RJ25网络接口可实现联网调光, 输入M19/输出M19面板连接器

BH-M*, 输入M19/输出M19/调光辅助源M12面板连接器

更多产品信息, 请参考规格书

VP-G系列-----730-1200W, 200-277Vac, 三合一调光, IP67



特性

- ▶ 输入电压: 200-277Vac
- ▶ 效率高达95.5%
- ▶ 植物灯专属设计
- ▶ 可编程 (AOC, CLO, SSA, ELA, NTC)
- ▶ 10kV/6kV 防雷
- ▶ 三合一隔离调光, 调光关断
- ▶ 待机功耗<0.5W, 调光关断@230Vac
- ▶ 辅助源: 12Vdc
- ▶ RJ25+旋钮+面板连接器可选 (BHB版本)
- ▶ Type HL, 可用于危险场合
- ▶ 全方位保护: 短路/过温/过压
- ▶ IP67
- ▶ 质保5年

功率

730W 800W 1000W 1200W

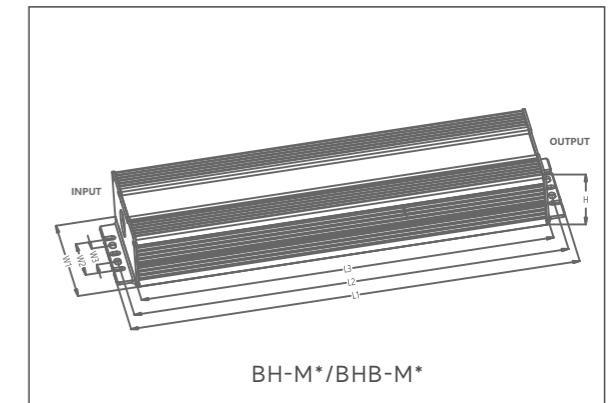
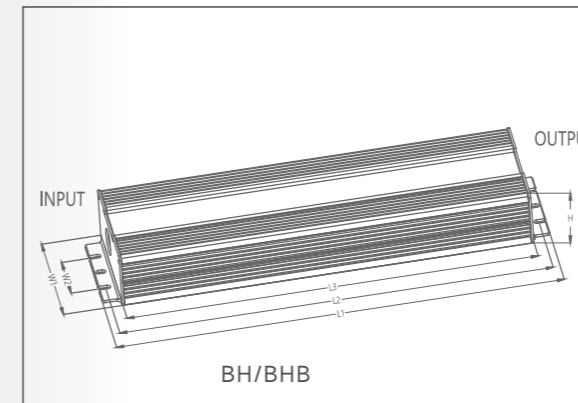
应用

植物灯、球场灯、广场灯、集鱼灯等

认证



尺寸



单位: mm

| 型号 | L1 | L2 | L3 | W1 | W2 | W3 | H |
|---------------------------|-----|-----|-----|------|----|----|------|
| 730/800VP-G56BH/BHN | 325 | 312 | 297 | 89.5 | 40 | / | 44.5 |
| 730/800VP-G56BHB | 335 | 325 | 308 | 89.5 | 40 | / | 44.5 |
| 730/800VP-G56BH-M*/BHB-M* | 335 | 325 | 308 | 89.5 | 40 | 21 | 44.5 |
| 1000VP-G56BH/BHN | 380 | 367 | 354 | 89.5 | 40 | / | 44.5 |
| 1000VP-G56BHB | 390 | 377 | 364 | 89.5 | 40 | / | 44.5 |
| 1000VP-G56BH-M*/BHB-M* | 390 | 377 | 364 | 89.5 | 40 | 21 | 44.5 |
| 1200VP-G | 310 | 299 | 288 | 144 | 97 | / | 49.5 |
| 1200VP-GL56BH/BHB/BHN | 461 | 447 | 436 | 89.5 | 40 | / | 49 |
| 1200VP-GL56BH-M*/BHB-M* | 461 | 447 | 436 | 89.5 | 40 | 21 | 49 |

参数

| 输出功率(W) | 型号 | 输出电压范围(V) | 输出电流范围(A) | 效率 | 功率因数 | 产品尺寸(L*W*H)mm |
|---------|-----------------|-----------|-----------|-------|------|--|
| 730 | SS-730VP-G56* | 28-56 | 1.75-15.2 | 95.5% | 0.95 | 325*89.5*44.5 (BH/BHN) 335*89.5*44.5 (BHB/BH-M*/BHB-M*) |
| 800 | SS-800VP-G56* | 28-56 | 1.75-16.7 | 95.5% | 0.95 | 325*89.5*44.5 (BH/BHN) 335*89.5*44.5 (BHB/BH-M*/BHB-M*) |
| 1000 | SS-1000VP-G56* | 28-56 | 2.1-20.8 | 95.5% | 0.95 | 380*89.5*44.5 (BH/BHN) 390*89.5*44.5 (BHB/BH-M*/BHB-M*) |
| 1200 | SS-1200VP-G200* | 100-200 | 1.05-8.0 | 95.0% | 0.97 | 310*144*49.5 |
| 1200 | SS-1200VP-GL56* | 28-56 | 2.8-25.0 | 95.5% | 0.95 | 461*89.5*49 |

注: * = BH, 三合一调光 (0-10V/PWM/时控) + 辅助源

DH, DALI调光+辅助源 (仅限1200VP-G)

BHN, 三合一调光 (0-10V/PWM/时控) + 辅助源+NTC

DHN, DALI调光+辅助源+NTC (仅限1200VP-G)

BHB, 一体化植物灯电源, 带档位调光, RJ25网络接口可实现联网调光 (1200VP-G除外)

BHB-M*, 一体化植物灯电源, 带档位调光, RJ25网络接口可实现联网调光, 输入M19/输出M19面板连接器 (1200VP-G除外)

BH-M*, 输入M19/输出M19/调光辅助源M12面板连接器 (1200VP-G除外)

更多产品信息, 请参考规格书

L-N系列-----非隔离, 650-1000W, 200-277Vac, 三合一调光, IP67



特性

- ▶ 输入电压: 200-277Vac
- ▶ 效率高达96.5%
- ▶ 非隔离设计, 无频闪
- ▶ 可编程 (AOC, CLO, SSA, ELA)
- ▶ 6kV/6kV 防雷
- ▶ 待机功耗<0.5W
- ▶ 三合一隔离调光, 调光关断
- ▶ 辅助源: 12Vdc
- ▶ 全方位保护: 短路/过温/输入欠压
- ▶ IP67
- ▶ 质保5年

功率

650W 800W 1000W

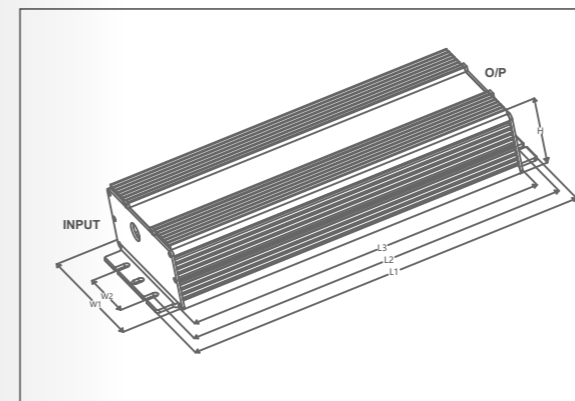
应用

植物灯、球场灯、集鱼灯等

认证



尺寸



单位: mm

| 型号 | L1 | L2 | L3 | W1 | W2 | H |
|---------|-------|-------|-------|------|----|------|
| 650L-N | 252 | 238.3 | 225 | 89.5 | 40 | 44.5 |
| 800L-N | 280 | 266.5 | 253.2 | 89.5 | 40 | 44.5 |
| 1000L-N | 368.2 | 354.8 | 341.5 | 89.5 | 40 | 44.5 |

参数

| 输出功率(W) | 型号 | 输出电压范围(V) | 输出电流范围(A) | 效率 | 功率因数 | 产品尺寸(L*W*H)mm |
|---------|-----------------|-----------|-----------|-------|------|-----------------|
| 650 | SS-650L-N360BH | 210-360 | 0.35-2.7 | 96.0% | 0.98 | 252*89.5*44.5 |
| 800 | SS-800L-N360BH | 210-360 | 0.7-3.33 | 96.5% | 0.95 | 280*89.5*44.5 |
| 1000 | SS-1000L-N360BH | 210-360 | 0.7-4.17 | 96.5% | 0.95 | 368.3*89.5*44.5 |

注: BH, 三合一调光 (0-10V/PWM/电阻) +辅助源
更多产品信息, 请参考规格书

RUN系列-----极窄型非隔离, 400/600W, 100-277Vac, 三合一调光, IP67



特性

- ▶ 输入电压: 100-277Vac
- ▶ 效率高达97%
- ▶ 极窄型外观设计
- ▶ 非隔离设计, 双级电路, 无频闪
- ▶ 双火线关断设计
- ▶ 可编程 (AOC, CLO, SSA, ELA)
- ▶ 6kV/6kV 防雷
- ▶ 三合一隔离调光, 调光关断且无余辉
- ▶ 辅助源: 12Vdc
- ▶ 全方位保护: 短路/过温
- ▶ IP67
- ▶ 质保5年

功率

400W 600W

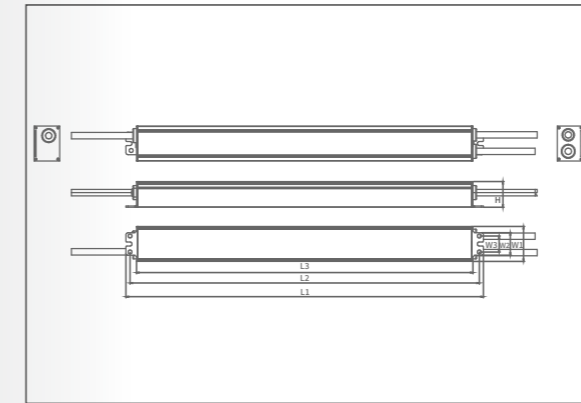
应用

植物灯、工矿灯、集鱼灯等

认证



尺寸



单位: mm

| 型号 | L1 | L2 | L3 | W1 | W2 | H |
|--------|-----|-----|-----|------|----|----|
| 400RUN | 390 | 364 | 380 | 43.5 | 20 | 32 |
| 600RUN | 445 | 419 | 435 | 43.5 | 20 | 32 |

参数

| 输出功率(W) | 型号 | 输出电压范围(V) | 输出电流范围(A) | 效率 | 功率因数 | 产品尺寸(L*W*H)mm |
|---------|-----------------|-----------|-----------|-------|------|---------------|
| 400 | SS-400RUN-400BH | 200-400 | 0.35-1.74 | 95.5% | 0.98 | 390*43.5*32 |
| 600 | SS-600RUN-400BH | 200-400 | 0.35-2.6 | 95.5% | 0.98 | 445*43.5*32 |

注: BH, 三合一调光 (0-10V/PWM/电阻) +辅助源
 更多产品信息, 请参考规格书

RUN-M系列-----极窄型非隔离, 400/600W, 200-480Vac, 三合一调光, IP67



特性

- ▶ 输入电压: 200-480Vac
- ▶ 效率高达97%
- ▶ 极窄型外观设计
- ▶ 非隔离设计, 双级电路, 无频闪
- ▶ 双火线关断设计
- ▶ 可编程 (AOC, CLO, SSA, ELA)
- ▶ 6kV/6kV 防雷
- ▶ 三合一隔离调光, 调光关断且无余辉
- ▶ 辅助源: 12Vdc
- ▶ 全方位保护: 短路/过温
- ▶ IP67
- ▶ 质保5年

功率

400W 600W

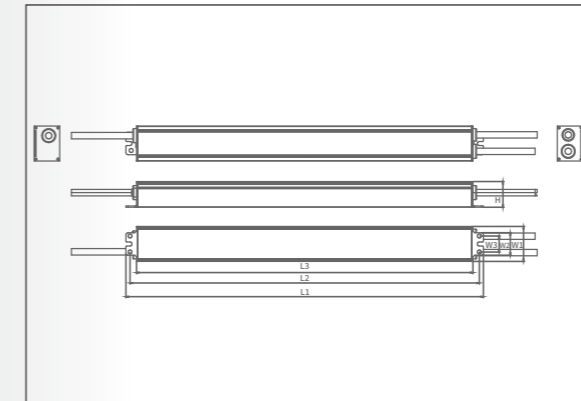
应用

植物灯、工矿灯、集鱼灯等

认证



尺寸



单位: mm

| 型号 | L1 | L2 | L3 | W1 | W2 | H |
|----------|-----|-----|-----|------|----|----|
| 400RUN-M | 390 | 380 | 364 | 43.5 | 20 | 38 |
| 600RUN-M | 462 | 452 | 436 | 43.5 | 20 | 38 |

参数

| 输出功率(W) | 型号 | 输出电压范围(V) | 输出电流范围(A) | 效率 | 功率因数 | 产品尺寸(L*W*H)mm |
|---------|------------------|-----------|-----------|-------|------|---------------|
| 400 | SS-400RUN-M400BH | 200-400 | 0.35-1.74 | 97.0% | 0.97 | 390*43.5*38 |
| 600 | SS-600RUN-M400BH | 200-400 | 0.35-2.6 | 97.0% | 0.97 | 462*43.5*38 |

注: BH, 三合一调光 (0-10V/PWM/电阻) +辅助源
更多产品信息, 请参考规格书

NP系列-----非隔离, 500-880W, 100-277Vac, 三合一调光, IP67



特性

- ▶ 输入电压: 100-277Vac
- ▶ 效率高达97%
- ▶ 非隔离设计, 无频闪
- ▶ 可编程 (AOC, CLO, SSA, ELA)
- ▶ 6kV/6kV 防雷
- ▶ 三合一隔离调光, 调光关断且无余辉
- ▶ 辅助源: 12Vdc
- ▶ 待机功耗<0.5W
- ▶ 全方位保护: 短路/过温
- ▶ IP67
- ▶ 质保5年

功率

500W 680W 880W

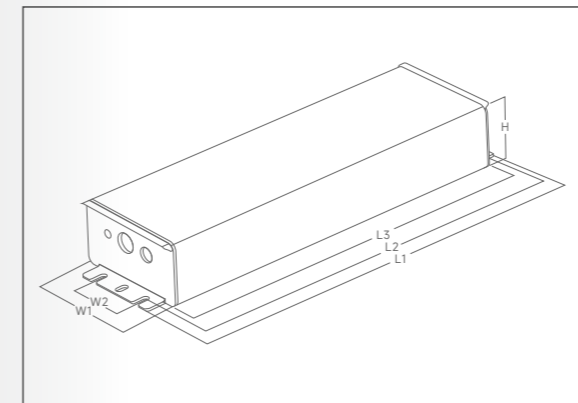
应用

球场灯、集鱼灯、植物灯等

认证



尺寸



单位: mm

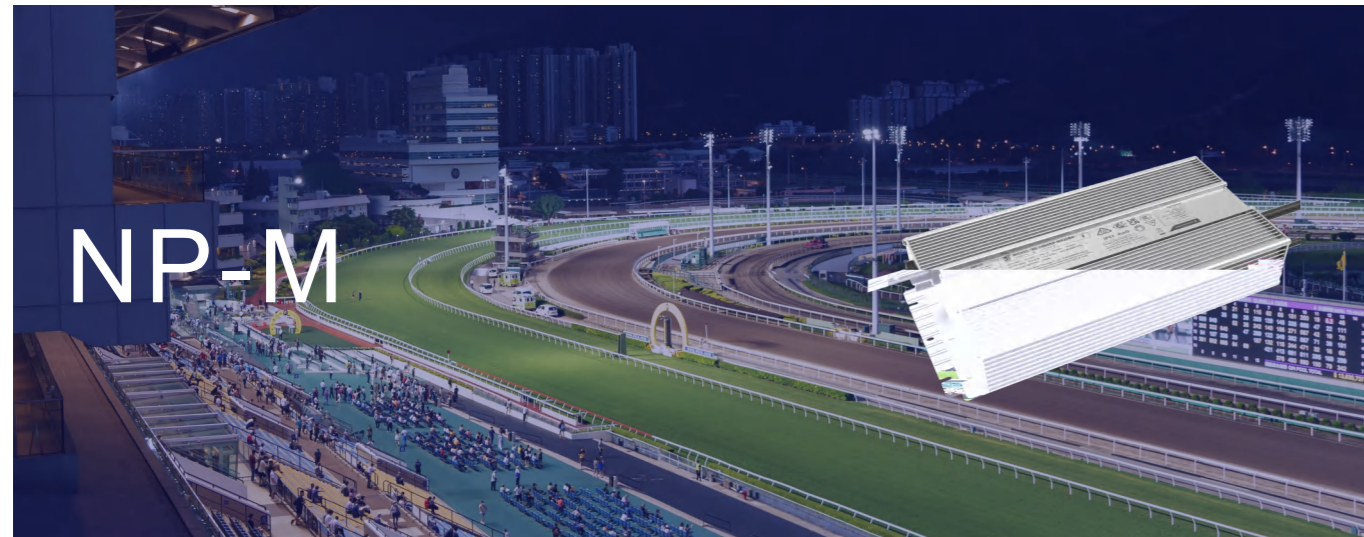
| 型号 | L1 | L2 | L3 | W1 | W2 | H |
|-------|-----|-------|-----|------|----|------|
| 500NP | 252 | 238.3 | 225 | 89.5 | 40 | 44.5 |
| 680NP | 297 | 283 | 270 | 89.5 | 40 | 44.5 |
| 880NP | 272 | 262 | 250 | 125 | 78 | 44.5 |

参数

| 输出功率(W) | 型号 | 输出电压范围(V) | 输出电流范围(A) | 效率 | 功率因数 | 产品尺寸(L*W*H)mm |
|---------|----------------|-----------|-----------|-------|------|---------------|
| 500 | SS-500NP-360* | 210-360 | 0.35-2.08 | 96.0% | 0.98 | 252*89.5*44.5 |
| 680 | SS-680NP-360BH | 210-360 | 0.35-2.83 | 96.0% | 0.97 | 297*89.5*44.5 |
| 880 | SS-880NP-360BH | 210-360 | 0.7-3.66 | 96.0% | 0.98 | 272*125*44.5 |

注: *=BH, 三合一调光 (0-10V/PWM/电阻) +辅助源
BHC, 双火线关断 (BHC仅为500NP, 680NP/880NP默认为双火线关断)
更多产品信息, 请参考规格书

NP-M系列-----非隔离, 680-1200W, 200-480Vac, 三合一/DALI-2/DMX调光, IP67



NP-M

特性

- ▶ 输入电压: 200-480Vac
- ▶ 效率高达97%
- ▶ 非隔离设计, 无频闪
- ▶ 双火线关断设计
- ▶ 可编程 (AOC, CLO, SSA, ELA)
- ▶ 6kV/6kV 防雷
- ▶ 三合一隔离调光/DALI-2/DMX-RDM调光, 调光关断且无余辉
- ▶ 待机功耗<0.5W@230Vac, 调光关断
- ▶ 辅助源: 12Vdc
- ▶ 全方位保护: 短路/过温
- ▶ IP67
- ▶ 质保5年

功率

680W 880W 1000W 1200W

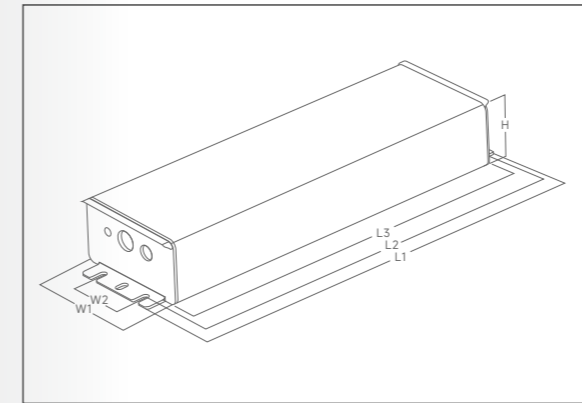
应用

球场灯、集鱼灯、植物灯等

认证



尺寸



单位: mm

| 型号 | L1 | L2 | L3 | W1 | W2 | H |
|----------|-----|-----|-----|-----|----|------|
| 680NP-M | 230 | 219 | 208 | 125 | 78 | 44.5 |
| 880NP-M | 252 | 241 | 230 | 125 | 78 | 44.5 |
| 1000NP-M | 282 | 271 | 260 | 125 | 78 | 44.5 |
| 1200NP-M | 302 | 291 | 280 | 125 | 78 | 44.5 |

参数

| 输出功率(W) | 型号 | 输出电压范围(V) | 输出电流范围(A) | 效率 | 功率因数 | 产品尺寸(L*W*H)mm |
|---------|-----------------|-----------|-----------|-------|------|---------------|
| 680 | SS-680NP-M500* | 150-500 | 0.35-2.7 | 97.0% | 0.95 | 230*125*44.5 |
| 880 | SS-880NP-M500* | 150-500 | 0.7-3.49 | 97.0% | 0.95 | 252*125*44.5 |
| 1000 | SS-1000NP-M430* | 210-430 | 0.7-4.16 | 97.0% | 0.95 | 282*125*44.5 |
| 1200 | SS-1200NP-M500* | 150-500 | 0.35-2.7 | 97.0% | 0.95 | 302*125*44.5 |

注: *=BH, 三合一调光 (0-10V/PWM/电阻) + 辅助源
 DH, DALI调光+辅助源 (1000NP-M除外)
 XH, DMX-RDM调光+辅助源 (1000NP-M除外)
 BHC, 三合一调光 (0-10V/PWM/电阻) + 辅助源+双火线关断 (BHC仅为1000NP-M, 680/880/1200NP-M默认为双火线关断)
 BHN, 三合一调光 (0-10V/PWM/电阻) + 辅助源+NTC
 DHN, DALI调光+辅助源+NTC (1000NP-M除外)
 XHN, DMX-RDM调光+辅助源+NTC (1000NP-M除外)
 BHCN, 三合一调光 (0-10V/PWM/电阻) + 辅助源+NTC+双火线关断 (BHC仅为1000NP-M, 680/880/1200NP-M默认为双火线关断)
 "-C"后缀为UL Class P机型
 "-G"为DC输出带地线
 更多产品信息, 请参考规格书

NS-V系列-----非隔离, 1200-1800W, 200-480Vac, DMX-RDM调光



特性

- ▶ 输入电压: 200-480Vac
- ▶ 效率高达97%
- ▶ 球场灯专用外观设计
- ▶ 非隔离设计, 双级电路, 无频闪
- ▶ NTC功能
- ▶ 可编程
- ▶ 10kV/10kV 防雷
- ▶ DMX-RDM调光
- ▶ 待机功耗<0.5W@230Vac, 调光关断
- ▶ IP66/IK08
- ▶ 质保7年(10年可选)

功率

1200W(600W*2) 1500W(500W*3) 1800W(600W*3)

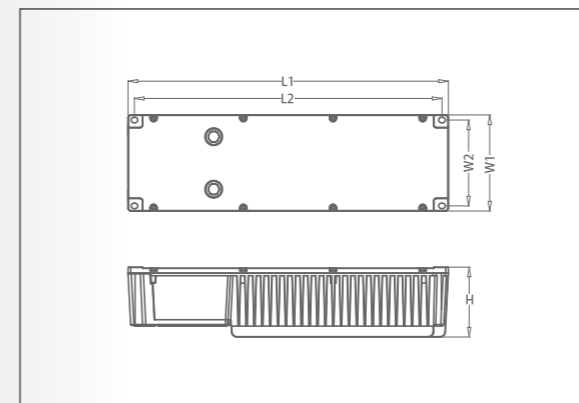
应用

球场灯

认证



尺寸



单位: mm

| 型号 | L1 | L2 | W1 | W2 | H |
|--------------------|-----|-----|-----|-----|-----|
| 1200/1500/1800NS-V | 500 | 480 | 150 | 134 | 110 |

参数

| 输出功率 (W) | 型号 | 输出电压范围(V) | 输出电流范围(A) | 效率 | 功率因素 | 产品尺寸(L*W*H)mm |
|----------|------------------|-----------|---------------|-------|------|---------------|
| 1200 | SS-1200NS-V500XN | 260-500 | (0.35-1.8)*2 | 96.0% | 0.95 | 500*150*110 |
| 1500 | SS-1500NS-V500XN | 260-500 | (0.35-1.46)*3 | 96.0% | 0.95 | 500*150*110 |
| 1800 | SS-1800NS-V500XN | 260-500 | (0.35-1.8)*3 | 96.0% | 0.95 | 500*150*110 |

注: XN, DMX-RDM调光+NTC
更多产品信息, 请参考规格书

CNH系列--圆形非隔离, 100-240W, 100-277Vac, 三合一调光, 一键编程/时控/拨功率/色温



特性

- ▶ 输入电压: 100-277Vac
- ▶ 效率高达97%
- ▶ 多功能可一键编程, 精简库存料号
- ▶ 寿命: 5万小时@Tc=85°C
- ▶ 功能: 拨功率/色温, 时控, 智能应急控制, 寿命告警, 软启动, 恒流明
- ▶ 保护: 输入欠压/过温/输出过压/过流
- ▶ 6kV/6kV 防雷
- ▶ IP65
- ▶ 待机功耗<0.5W
- ▶ 质保5年

功率

100W 150W 200W 240W

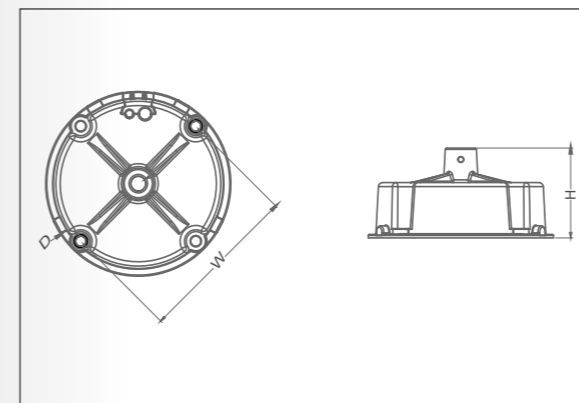
应用

工矿灯、体育灯

认证



尺寸



单位: mm

| 型号 | D | W | H |
|----------------|-----|-----|------|
| 100/150/200CNH | 116 | 113 | 62.5 |
| 240CNH | 128 | 113 | 62.5 |

参数

| 输出功率(W) | 型号 | 输出电压范围(V) | 输出电流范围(A) | 效率 | 功率因数 | 产品尺寸(φ*H)mm |
|---------|----------------|-----------|------------|-------|------|-------------|
| 100 | SS-100CNH-300* | 180-300 | 0.125-0.5 | 97.0% | 0.97 | 116*62.5 |
| 150 | SS-150CNH-300* | 180-300 | 0.187-0.75 | 97.0% | 0.97 | 116*62.5 |
| 200 | SS-200CNH-300* | 180-300 | 0.25-1.0 | 97.0% | 0.97 | 116*62.5 |
| 240 | SS-240CNH-300* | 180-300 | 0.3-1.2 | 97.0% | 0.97 | 128*62.5 |

注: *=BB, 三合一调光 (0-10V/PWM/电阻) +拨码调功率
 BD, 三合一调光 (0-10V/PWM/电阻) +拨码调功率/色温
 BHB, 三合一调光 (0-10V/PWM/电阻)+辅助源+拨码调功率
 BHD, 三合一调光 (0-10V/PWM/电阻)+辅助源+拨码调功率/色温
 更多产品信息, 请参考规格书

SNH系列--圆形非隔离, 100-240W, 120-347Vac, 三合一调光, 一键编程/时控/拨功率/色温



特性

- ▶ 输入电压: 120-347Vac
- ▶ 效率高达97%
- ▶ 多功能可一键编程, 精简库存料号
- ▶ 寿命: 5万小时@Tc=85°C
- ▶ 功能: 拨功率/色温, 时控, 智能应急控制, 寿命告警, 软启动, 恒流明
- ▶ 保护: 输入欠压/过温/输出过压/过流
- ▶ 6kV/6kV 防雷
- ▶ IP65
- ▶ 待机功耗<0.5W
- ▶ 质保5年

功率

100W 150W 200W 240W

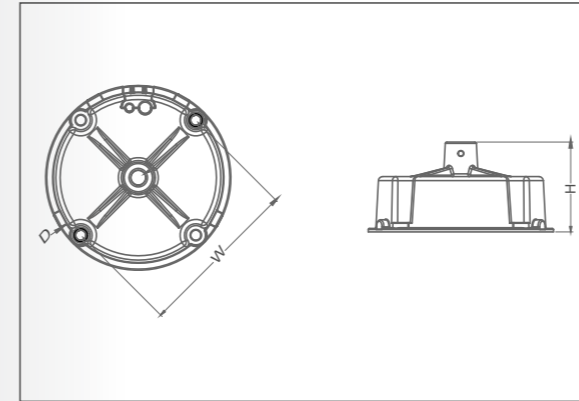
应用

工矿灯、体育灯

认证



尺寸



单位: mm

| 型号 | D | W | H |
|----------------|-----|-----|------|
| 100/150/200SNH | 116 | 113 | 62.5 |
| 240SNH | 128 | 113 | 62.5 |

参数

| 输出功率(W) | 型号 | 输出电压范围(V) | 输出电流范围(A) | 效率 | 功率因数 | 产品尺寸(φ*H)mm |
|---------|----------------|-----------|------------|-------|------|-------------|
| 100 | SS-100SNH-300* | 180-300 | 0.125-0.5 | 97.0% | 0.97 | 116*62.5 |
| 150 | SS-150SNH-300* | 180-300 | 0.187-0.75 | 97.0% | 0.97 | 116*62.5 |
| 200 | SS-200SNH-300* | 180-300 | 0.25-1.0 | 97.0% | 0.97 | 116*62.5 |
| 240 | SS-240SNH-300* | 180-300 | 0.3-1.2 | 97.0% | 0.97 | 128*62.5 |

注: *=BHB, 三合一调光 (0-10V/PWM/电阻)+辅助源+拨码调功率
BHD, 三合一调光 (0-10V/PWM/电阻)+辅助源+拨码调功率/色温
更多产品信息, 请参考规格书

CNL-E系列-----圆形非隔离，80-320W，120-277Vac，三合一/DALI-2调光，拨功率/色温



特性

- ▶ 输入电压：120-277Vac
- ▶ 效率高达96%
- ▶ 非隔离设计，无频闪
- ▶ 三合一隔离调光，DALI-2，关断无余辉可选
- ▶ 拨码调功率/色温
- ▶ 全方位保护：短路/过温/过压
- ▶ 6kV/6kV 防雷
- ▶ 辅助源：12Vdc
- ▶ IP65
- ▶ 质保5年

功率

80W 120W 150W 200W 240W 320W

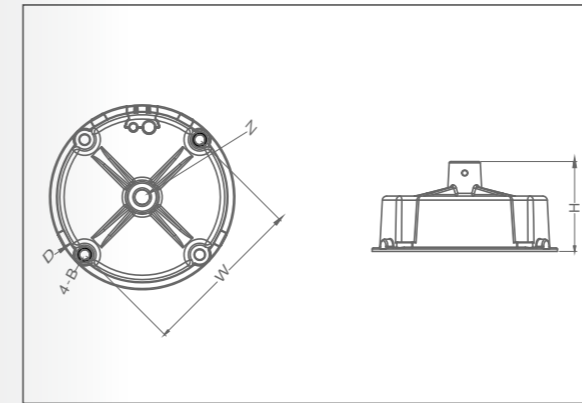
应用

工矿灯

认证



尺寸



单位：mm

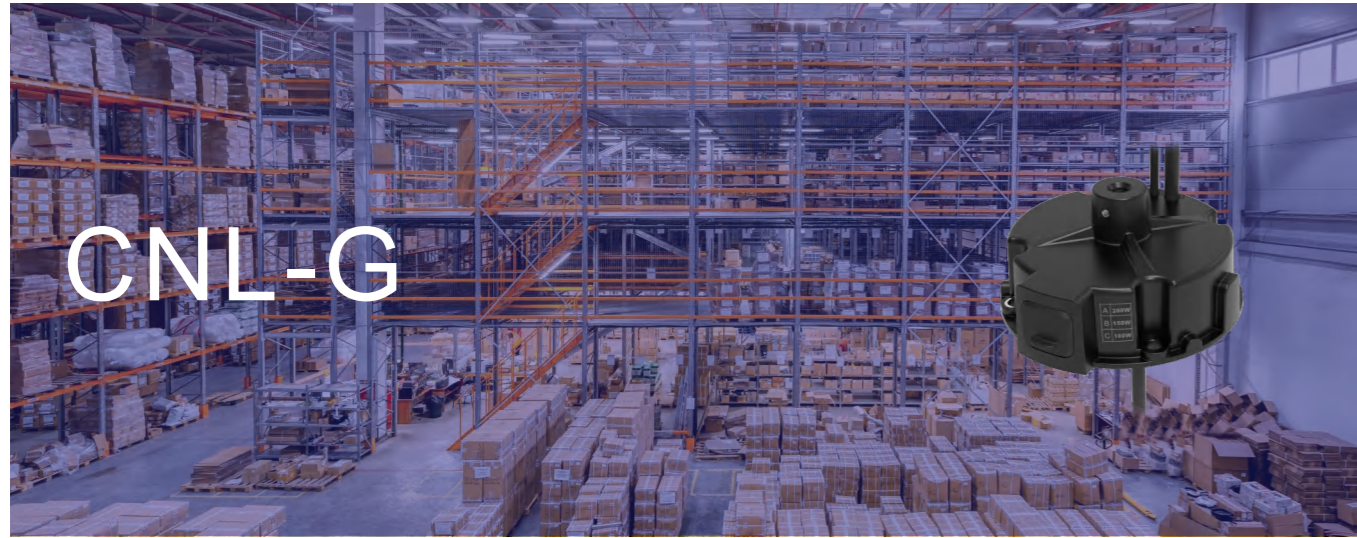
| 型号 | D | 4-B | Z | W | H |
|-------------------------|-----|-----|----------|-----|------|
| 80/120/150/200/240CNL-E | 128 | 7 | M10/G1/2 | 113 | 62.5 |
| 320CNL-E | 146 | 7 | M10/G1/2 | 132 | 61.8 |

参数

| 输出功率(W) | 型号 | 输出电压范围(V) | 输出电流范围(A) | 效率 | 功率因数 | 产品尺寸(φ*H)mm |
|--------------------------|-----------------------|-----------|-----------|-------|------|-------------|
| 80 | SS-80CNL-E260* | 180-260 | 0.28-0.4 | 94.0% | 0.97 | 128*62.5 |
| 120 | SS-120CNL-E260* | 180-260 | 0.42-0.6 | 95.0% | 0.97 | 128*62.5 |
| 150 | SS-150CNL-E260* | 180-260 | 0.52-0.75 | 95.0% | 0.97 | 128*62.5 |
| 200 | SS-200CNL-E260* | 180-260 | 0.7-1.0 | 96.0% | 0.97 | 128*62.5 |
| 240 | SS-240CNL-E260* | 180-260 | 0.84-1.2 | 96.0% | 0.97 | 128*62.5 |
| 320 | SS-320CNL-E260* | 180-260 | 1.1-1.5 | 95.5% | 0.97 | 146*61.8 |
| 120-100-80 100-80-60 | SS-120CNL-E260BHB/BHD | 180-260 | 0.22-0.6 | 94.0% | 0.97 | 128*62.5 |
| 150-120-80 150-100-80 | SS-150CNL-E260BHB/BHD | 180-260 | 0.28-0.75 | 95.0% | 0.97 | 128*62.5 |
| 200-150-100 | SS-200CNL-E260BHB/BHD | 180-260 | 0.36-1.0 | 95.0% | 0.97 | 128*62.5 |
| 240-200-150 | SS-240CNL-E260BHB/BHD | 180-260 | 0.55-1.2 | 96.0% | 0.97 | 128*62.5 |
| 320-240-200 | SS-320CNL-E260BHB/BHD | 180-260 | 1.1-1.5 | 95.5% | 0.97 | 146*61.8 |

注：*=空白，ON-OFF版本
 B，三合一调光（1-10V/PWM/电阻）
 BH，三合一调光（0-10V/PWM/电阻）+辅助源
 D，DALI调光
 BHB，三合一调光（0-10V/PWM/电阻）+辅助源+拨码调功率
 BHD，三合一调光（0-10V/PWM/电阻）+辅助源+拨码调功率/色温
 更多产品信息，请参考规格书

CNL-G系列-----圆形非隔离, 100-240W, 220-240Vac, 三合一调光, 拨功率/色温



特性

- ▶ 输入电压: 220-240Vac
- ▶ 效率高达95%
- ▶ 非隔离设计, 无频闪
- ▶ 三合一调光, 关断无余辉可选
- ▶ 拨码调功率/色温
- ▶ 全方位保护: 短路/过温/过压
- ▶ 6kV/6kV 防雷
- ▶ 辅助源: 12Vdc
- ▶ IP65
- ▶ 质保5年

功率

100W 150W 200W 240W

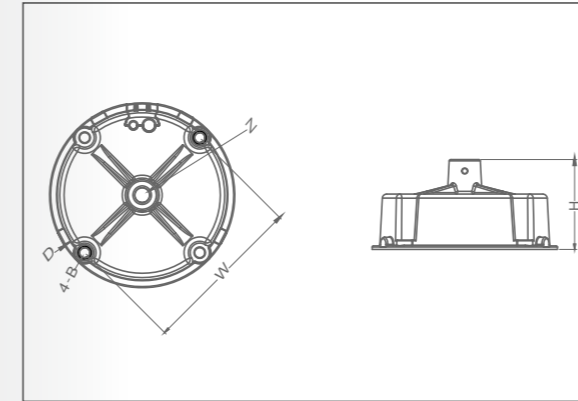
应用

工矿灯

认证



尺寸



单位: mm

| 型号 | D | 4-B | Z | W | H |
|----------------------|-----|-----|----------|-----|------|
| 100/150/200/240CNL-G | 128 | 7 | M10/G1/2 | 113 | 62.5 |

参数

| 输出功率(W) | 型号 | 输出电压范围(V) | 输出电流范围(A) | 效率 | 功率因数 | 产品尺寸(φ*H)mm |
|---------|-----------------|-----------|-----------|-------|------|-------------|
| 100 | SS-100CNL-G260* | 180-260 | 0.35-0.5 | 94.5% | 0.97 | 128*62.5 |
| 150 | SS-150CNL-G260* | 180-260 | 0.52-0.75 | 94.5% | 0.97 | 128*62.5 |
| 200 | SS-200CNL-G260* | 180-260 | 0.7-1.0 | 95.0% | 0.97 | 128*62.5 |
| 240 | SS-240CNL-G260* | 180-260 | 0.84-1.2 | 95.0% | 0.97 | 128*62.5 |

注: * = 空自, ON-OFF版本

B, 三合一调光(1-10V/PWM/电阻)

BB, 三合一调光(1-10V/PWM/电阻) + 拨码调功率

BD, 三合一调光(1-10V/PWM/电阻) + 拨码调功率/色温

FD, 拨码调功率

FD, 拨码调功率/色温

BH, 三合一调光(0-10V/PWM/电阻) + 辅助源

BHB, 三合一调光(0-10V/PWM/电阻) + 辅助源 + 拨码调功率

BHD, 三合一调光(0-10V/PWM/电阻) + 辅助源 + 拨码调功率/色温

更多产品信息, 请参考规格书

SN-E系列-----圆形非隔离, 120-320W, 120-347Vac, 拨功率/色温, 三合一调光



特性

- ▶ 输入电压: 120-347Vac
- ▶ 效率高达96%
- ▶ 非隔离设计, 无频闪
- ▶ 三合一隔离调光, 无余辉
- ▶ 拨码调功率/色温
- ▶ 全方位保护: 短路/过温/输入欠压
- ▶ 6kV/6kV 防雷
- ▶ 辅助源: 12Vdc
- ▶ IP65
- ▶ 质保5年

功率

120W 150W 200W 240W 320W

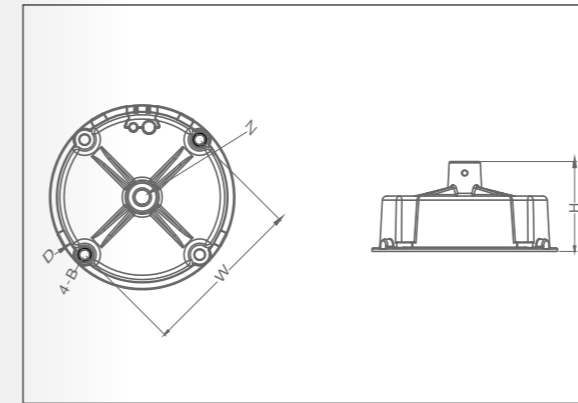
应用

工矿灯

认证



尺寸



单位: mm

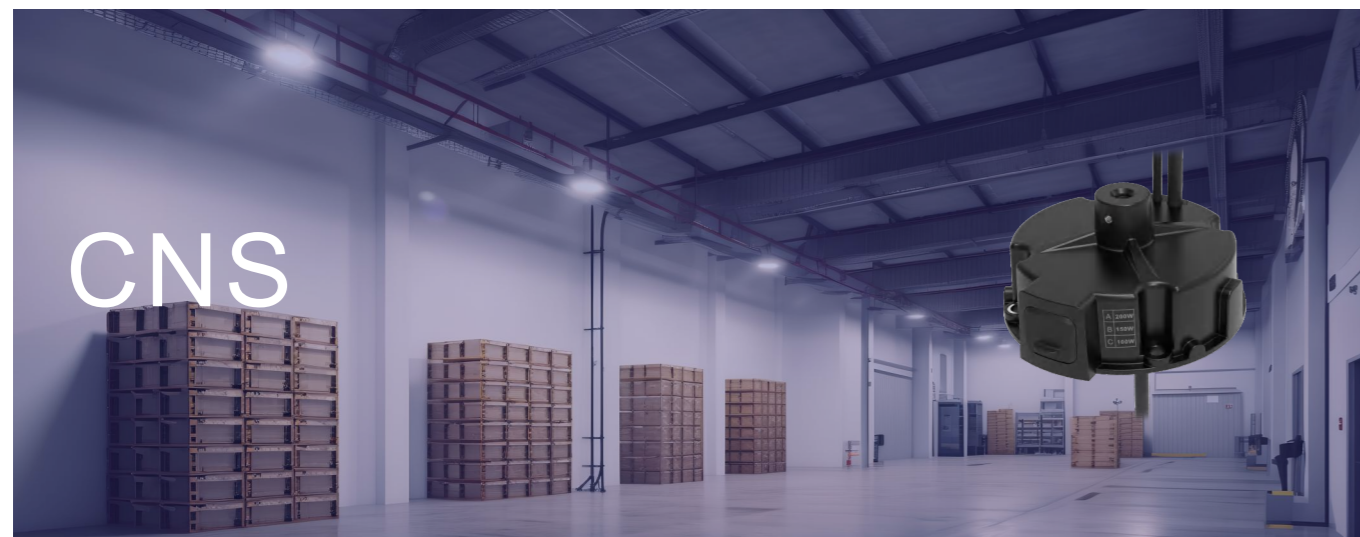
| 型号 | D | 4-B | Z | W | H |
|---------------------|-----|-----|----------|-----|------|
| 120/150/200/240SN-E | 136 | 7 | M10/G1/2 | 113 | 62.5 |
| 320SN-E | 146 | 7 | M10/G1/2 | 132 | 61.8 |

参数

| 输出功率(W) | 型号 | 输出电压范围(V) | 输出电流范围(A) | 效率 | 功率因数 | 产品尺寸(φ*H)mm |
|---------|----------------|-----------|-----------|-------|------|-------------|
| 120 | SS-120SN-E260* | 180-260 | 0.42-0.6 | 94.0% | 0.97 | 136*62.5 |
| 150 | SS-150SN-E260* | 180-260 | 0.52-0.75 | 95.0% | 0.97 | 136*62.5 |
| 200 | SS-200SN-E260* | 180-260 | 0.7-1.0 | 95.0% | 0.97 | 136*62.5 |
| 240 | SS-240SN-E260* | 180-260 | 0.84-1.2 | 96.0% | 0.97 | 136*62.5 |
| 320 | SS-320SN-E260* | 180-260 | 1.1-1.5 | 95.5% | 0.97 | 146*61.8 |

注: *=BH, 三合一调光 (0-10V/PWM/电阻) +辅助源
 BHB, 三合一调光 (0-10V/PWM/电阻) +辅助源+拨码调功率
 BHD, 三合一调光 (0-10V/PWM/电阻) +辅助源+拨码调功率/色温
 更多产品信息, 请参考规格书

CNS系列-----圆形非隔离，120-320W，277-480Vac，三合一调光，拨功率/色温



特性

- ▶ 输入电压：277-480Vac
- ▶ 效率高达95%
- ▶ 非隔离设计，无频闪
- ▶ 三合一隔离调光，无余辉
- ▶ 可编程
- ▶ 拨码调功率/色温
- ▶ 全方位保护：短路/过温
- ▶ 6kV/6kV 防雷
- ▶ 辅助源：12Vdc
- ▶ IP65
- ▶ 质保5年

功率

120W 150W 200W 240W 320W

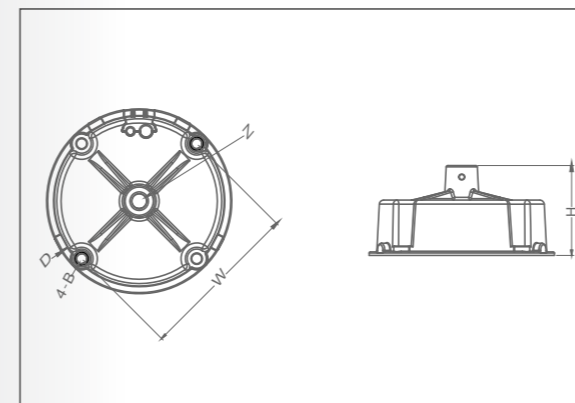
应用

工矿灯

认证



尺寸



单位：mm

| 型号 | D | 4-B | Z | W | H |
|--------------------|-----|-----|----------|-----|------|
| 120/150/200/240CNS | 136 | 7 | M10/G1/2 | 113 | 62.5 |
| 320CNS | 146 | 7 | M12/G1/2 | 132 | 61.8 |

参数

| 输出功率(W) | 型号 | 输出电压范围(V) | 输出电流范围(A) | 效率 | 功率因数 | 产品尺寸(φ*H)mm |
|---------|----------------|-----------|------------|-------|------|-------------|
| 120 | SS-120CNS-260* | 180-260 | 0.3-0.6 | 94.0% | 0.95 | 136*62.5 |
| 150 | SS-150CNS-260* | 180-260 | 0.375-0.75 | 95.0% | 0.95 | 136*62.5 |
| 200 | SS-200CNS-260* | 180-260 | 0.5-1.0 | 95.0% | 0.95 | 136*62.5 |
| 240 | SS-240CNS-260* | 180-260 | 0.6-1.2 | 95.0% | 0.95 | 136*62.5 |
| 320 | SS-320CNS-260* | 180-260 | 0.8-1.5 | 95.5% | 0.95 | 146*61.8 |

注：*=BHB，三合一调光（0-10V/PWM/电阻）+辅助源+拨码调功率
 BHD，三合一调光（0-10V/PWM/电阻）+辅助源+拨码调功率/色温
 更多产品信息，请参考规格书

SA系列-----圆形, 100-240W, 277-480Vac, 三合一调光



SA

特性

- ▶ 输入电压: 277-480Vac
- ▶ 效率高达93%
- ▶ 三合一隔离调光, 调光关断
- ▶ 全方位保护: 短路/过温/输入欠压
- ▶ 4kV/4kV 防雷
- ▶ Type HL, 可用于危险场合
- ▶ IP65
- ▶ 质保5年

功率

100W 150W 240W

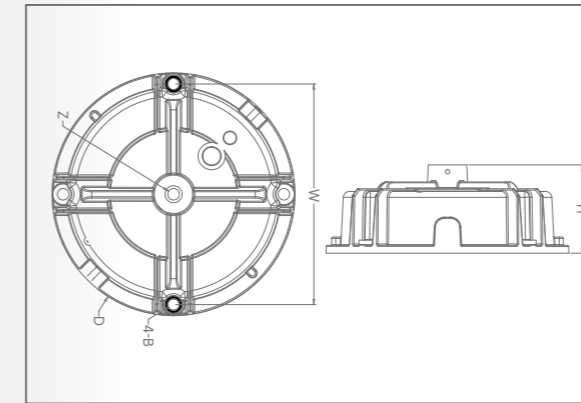
应用

工矿灯

认证



尺寸



单位: mm

| 型号 | D | 4-B | Z | W | H |
|-----------|-------|-----|----|-----|------|
| 120/150SA | 146 | 7 | 12 | 132 | 61.8 |
| 240SA | 178.4 | 8.5 | 12 | 162 | 66.8 |

参数

| 输出功率(W) | 型号 | 输出电压范围(V) | 输出电流范围(A) | 效率 (EFF) | 功率因数 (PF) | 产品尺寸(φ*H)mm |
|---------|---------------|-----------|-----------|----------|-----------|-------------|
| 100 | SS-100SA-56BH | 22-56 | 1.2-3.0 | 92.0% | 0.95 | 146.2*61.8 |
| 150 | SS-150SA-56BH | 22-56 | 2.1-4.2 | 92.0% | 0.95 | 146.2*61.8 |
| 240 | SS-240SA-56BH | 32-56 | 3.3-6.7 | 93.0% | 0.95 | 178.4*66.8 |

注: BH, 三合一调光 (0-10V/PWM/电阻) +辅助源
更多产品信息, 请参考规格书

CA系列-----圆形, 100-480W, 100-277Vac, 三合一/DALI-2调光,



特性

- ▶ 输入电压: 100-277Vac
- ▶ 效率高达94%
- ▶ 恒功率设计, 无频闪
- ▶ 全方位保护: 短路/过温/过功率
- ▶ 三合一隔离调光, DALI-2, 调光关断
- ▶ 辅助源: 12Vdc
- ▶ 待机功耗<0.5W
- ▶ 6kV/6kV 防雷
- ▶ Type HL, 可用于危险场合
- ▶ IP65
- ▶ 质保5年

功率

100W 150W 200W 240W 300W 480W

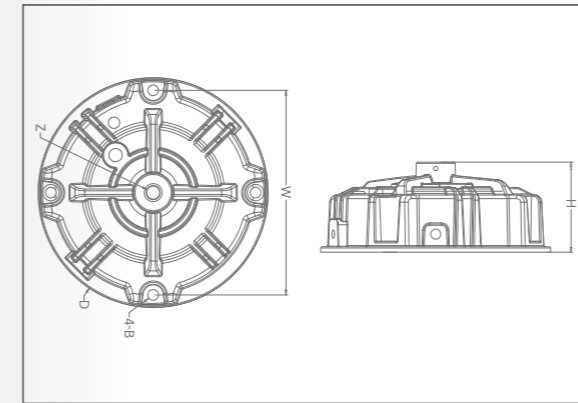
应用

工矿灯

认证



尺寸



单位: mm

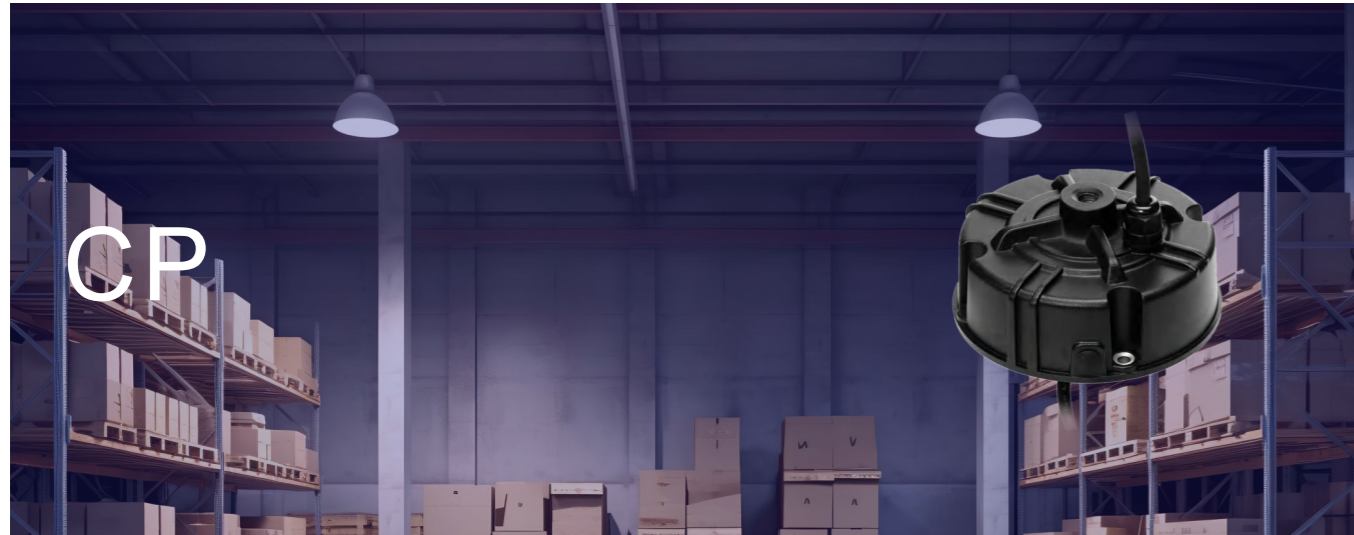
| 型号 | D | 4-B | Z | W | H |
|-----------|-----|-----|----|-----|------|
| 100CA | 132 | 7 | 10 | 113 | 71.5 |
| 150/200CA | 151 | 7 | 12 | 132 | 71.5 |
| 240/300CA | 182 | 8.5 | 12 | 162 | 71.5 |
| 480CA | 208 | 8.5 | 20 | 192 | 69.5 |

参数

| 输出功率(W) | 型号 | 输出电压范围(V) | 输出电流范围(A) | 效率 (EFF) | 功率因数 (PF) | 产品尺寸(φ*H)mm |
|---------|---------------|-----------|-----------|----------|-----------|-------------|
| 100 | SS-100CA-56* | 28-56 | 1.5-3.0 | 90.0% | 0.98 | 132*71.5 |
| 150 | SS-150CA-56* | 28-56 | 2.1-4.2 | 92.0% | 0.97 | 151*71.5 |
| 200 | SS-200CA-56* | 28-56 | 2.8-5.6 | 92.0% | 0.97 | 151*71.5 |
| 240 | SS-240CA-56* | 28-56 | 3.3-6.7 | 93.0% | 0.98 | 182*71.5 |
| 300 | SS-300CA-56* | 28-56 | 4.2-8.4 | 94.0% | 0.98 | 182*71.5 |
| 480 | SS-480CA-228* | 114-228 | 2.1-2.8 | 94.0% | 0.98 | 208*69.5 |

注: *=BH, 三合一调光 (0-10V/PWM/电阻) +辅助源
DH, DALI调光+辅助源
更多产品信息, 请参考规格书

CP系列-----圆形, 100-240W, 120-277Vac, 三合一调光



特性

- ▶ 输入电压: 120-277Vac
- ▶ 效率高达93%
- ▶ 双级电路, 无频闪
- ▶ 全方位保护: 短路/过温/过压/过功率
- ▶ 三合一隔离调光
- ▶ 4kV/4kV 防雷
- ▶ IP65
- ▶ 质保5年

功率

100W 150W 200W 240W

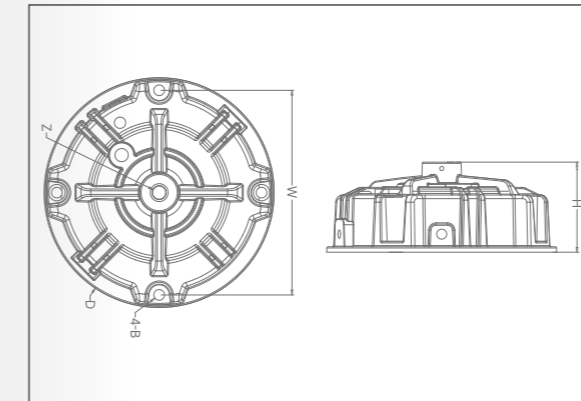
应用

工矿灯

认证



尺寸



单位: mm

| 型号 | D | 4-B | Z | W | H |
|-----------|-----|-----|----|-----|------|
| 100CP | 132 | 7 | 10 | 113 | 71.5 |
| 150/200CP | 151 | 7 | 12 | 132 | 71.5 |
| 240CP | 182 | 8.5 | 12 | 162 | 71.5 |

参数

| 输出功率(W) | 型号 | 输出电压范围(V) | 输出电流范围(A) | 效率 (EFF) | 功率因数 (PF) | 产品尺寸(φ*H)mm |
|---------|--------------|-----------|-----------|----------|-----------|-------------|
| 100 | SS-100CP-54B | 28-54 | 1.5-3.0 | 90.0% | 0.97 | 132*71.5 |
| 150 | SS-150CP-54B | 28-54 | 2.1-4.2 | 93.0% | 0.97 | 151*71.5 |
| 200 | SS-200CP-54B | 28-54 | 2.8-5.6 | 93.0% | 0.97 | 151*71.5 |
| 240 | SS-240CP-54B | 28-54 | 3.3-6.7 | 93.0% | 0.98 | 182*71.5 |

注: B, 三合一调光 (1-10V/PWM/电阻)
更多信息, 请参考规格书

CF系列-----圆形防爆电源, 40-120W, 100-240Vac, 三合一调光



特性

- ▶ 输入电压: 100-240Vac
- ▶ 效率高达91.8%
- ▶ 三合一隔离调光, 调光关断
- ▶ 全方位保护: 短路/过温/输出过压/输入欠压
- ▶ 6kV/4kV 防雷
- ▶ 辅助源: 12Vdc
- ▶ IP65
- ▶ 质保5年

功率

40W 60W 80W 120W

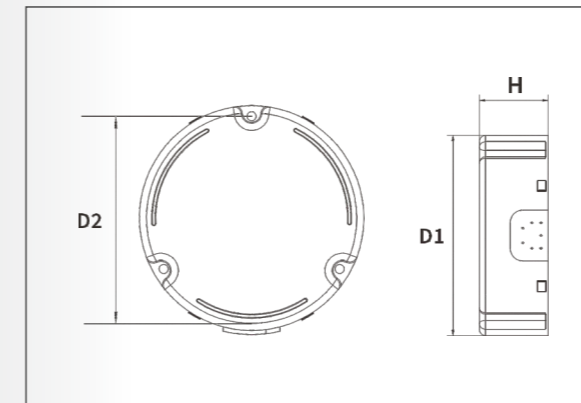
应用

防爆灯

认证



尺寸



单位: mm

| 型号 | D1 | D2 | H |
|----------|-----|-----|----|
| 40CF | 75 | 65 | 38 |
| 60CF | 90 | 80 | 38 |
| 80/120CF | 110 | 100 | 38 |

参数

| 输出功率(W) | 型号 | 输出电压范围(V) | 输出电流范围(A) | 效率 (EFF) | 功率因数 (PF) | 产品尺寸(D1*H*D2)mm |
|---------|--------------|-----------|-----------|----------|-----------|-----------------|
| 40 | SS-40CF-58* | 30-58 | 0.42-1.05 | 91.1% | 0.95 | 75*38*65 |
| 60 | SS-60CF-58* | 30-58 | 0.6-1.4 | 90.0% | 0.95 | 90*38*80 |
| 80 | SS-80CF-58* | 30-58 | 0.83-1.78 | 91.6% | 0.95 | 110*38*100 |
| 120 | SS-120CF-58* | 30-58 | 1.05-2.1 | 91.8% | 0.95 | 110*38*100 |

注: *=空白, ON-OFF版本

BH, 三合一调光 (0-10V/PWM/电阻) +辅助源
更多产品信息, 请参考规格书

NH-V系列-----非隔离，80-320W，100-277Vac，一键编程，时控，应急功能



特性

- ▶ 输入电压：100-277Vac
- ▶ 效率高达97%
- ▶ 多功能可一键编程，精简库存料号
- ▶ 寿命：5万小时@Tc=85°C
- ▶ 功能：拨功率/色温，时控，智能应急控制，寿命告警，软启动，恒流明
- ▶ 保护：输入欠压，过温，输出过压/过流
- ▶ 6kV/6kV 防雷
- ▶ 待机功耗<0.5W
- ▶ 质保5年

功率

80W 100W 150W 200W 240W 320W

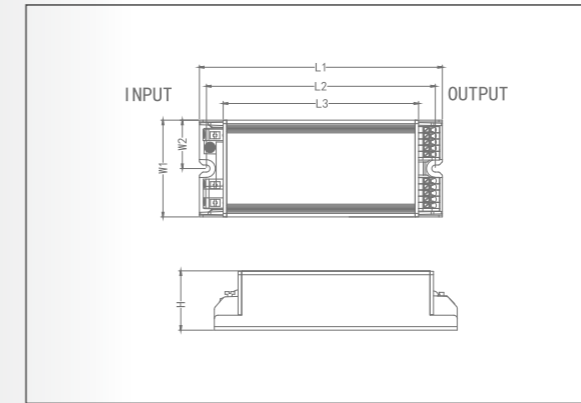
应用

线性工矿灯、投光灯、鞋盒灯、壁灯等

认证



尺寸



单位：mm

| 型号 | L1 | L2 | L3 | W1 | W2 | H |
|------------|-----|-----|-----|----|------|----|
| 80/100NH-V | 138 | 130 | 111 | 55 | 27.5 | 32 |
| 150NH-V | 160 | 152 | 133 | 55 | 27.5 | 32 |
| 200NH-V | 172 | 164 | 145 | 55 | 27.5 | 34 |
| 240NH-V | 192 | 184 | 165 | 55 | 27.5 | 34 |
| 320NH-V | 225 | 217 | 198 | 55 | 27.5 | 34 |

参数

| 输出功率(W) | 型号 | 输出电压范围(V) | 输出电流范围(A) | 效率 (EFF) | 功率因数 (PF) | 产品尺寸(L*W*H)mm |
|---------|----------------|-----------|------------|----------|-----------|---------------|
| 80 | SS-80NH-V300* | 180-300 | 0.1-0.4 | 97.0% | 0.97 | 138*55*32 |
| 100 | SS-100NH-V300* | 180-300 | 0.125-0.5 | 97.0% | 0.97 | 138*55*32 |
| 150 | SS-150NH-V300* | 180-300 | 0.187-0.75 | 97.0% | 0.97 | 160*55*32 |
| 200 | SS-200NH-V300* | 180-300 | 0.25-1.0 | 97.0% | 0.97 | 172*55*34 |
| 240 | SS-240NH-V300* | 180-300 | 0.3-1.2 | 97.0% | 0.97 | 192*55*34 |
| 320 | SS-320NH-V300* | 180-300 | 0.375-1.5 | 97.0% | 0.97 | 225*55*34 |

注：*=BHB，三合一调光（0-10V/PWM/电阻）+辅助源+拨码调功率
A，三合一调光（0-10V/PWM/电阻）+辅助源+拨码调功率+光控+NTC
更多产品信息，请参考规格书

NM-V系列-----非隔离, 80-320W, 120-347Vac, 一键编程, 时控, 应急功能



特性

- ▶ 输入电压: 120-347Vac
- ▶ 效率高达97%
- ▶ 多功能可一键编程, 精简库存料号
- ▶ 寿命: 5万小时@Tc=85°C
- ▶ 功能: 拨功率/色温, 时控, 智能应急控制, 寿命告警, 软启动, 恒流明
- ▶ 保护: 输入欠压, 过温, 输出过压/过流
- ▶ 6kV/6kV 防雷
- ▶ 待机功耗<0.5W
- ▶ 质保5年

功率

80W 100W 150W 200W 240W 320W

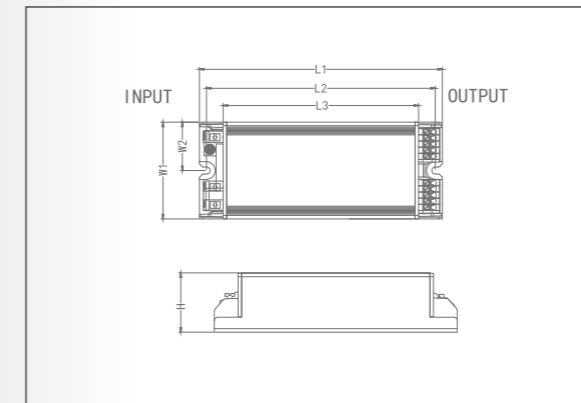
应用

线性工矿灯、投光灯、鞋盒灯、壁灯等

认证



尺寸



单位: mm

| 型号 | L1 | L2 | L3 | W1 | W2 | H |
|------------|-----|-----|-----|----|------|----|
| 80/100NM-V | 138 | 130 | 111 | 55 | 27.5 | 32 |
| 150NM-V | 160 | 152 | 133 | 55 | 27.5 | 32 |
| 200NM-V | 172 | 164 | 145 | 55 | 27.5 | 34 |
| 240NM-V | 192 | 184 | 165 | 55 | 27.5 | 34 |
| 320NM-V | 225 | 217 | 198 | 55 | 27.5 | 34 |

参数

| 输出功率(W) | 型号 | 输出电压范围(V) | 输出电流范围(A) | 效率 (EFF) | 功率因数 (PF) | 产品尺寸(L*W*H)mm |
|---------|----------------|-----------|------------|----------|-----------|---------------|
| 80 | SS-80NM-V300A | 180-300 | 0.1-0.4 | 97.0% | 0.97 | 138*55*32 |
| 100 | SS-100NM-V300A | 180-300 | 0.125-0.5 | 97.0% | 0.97 | 138*55*32 |
| 150 | SS-150NM-V300A | 180-300 | 0.187-0.75 | 97.0% | 0.97 | 160*55*32 |
| 200 | SS-200NM-V300A | 180-300 | 0.25-1.0 | 97.0% | 0.97 | 172*55*34 |
| 240 | SS-240NM-V300A | 180-300 | 0.3-1.2 | 97.0% | 0.97 | 192*55*34 |
| 320 | SS-320NM-V300A | 180-300 | 0.375-1.5 | 97.0% | 0.97 | 225*55*34 |

注: A, 三合一调光 (0-10V/PWM/电阻) +辅助源+拨码调功率+光控+NTC
更多产品信息, 请参考规格书

NL-E系列-----非隔离, 40-240W, 120-277Vac, 三合一调光



特性

- ▶ 输入电压: 120-277Vac
- ▶ 效率高达95%
- ▶ 双级电路, 无频闪
- ▶ 三合一隔离调光
- ▶ 全方位保护: 短路/过温/过压
- ▶ 6kV/6kV 防雷
- ▶ 质保5年

功率

40W 60W 75W 80W 100W 150W 200W 240W

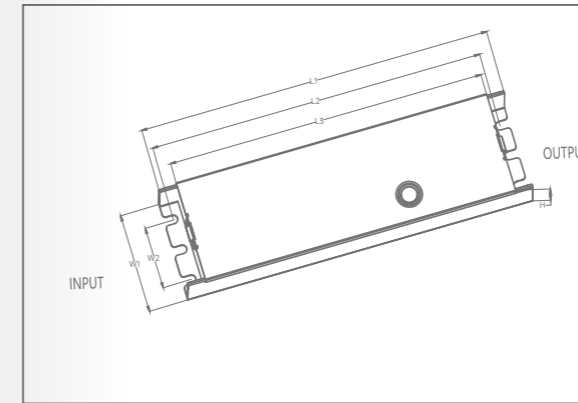
应用

线性工矿灯、鞋盒灯、壁灯、泛光灯等

认证



尺寸



单位: mm

| 型号 | L1 | L2 | L3 | W1 | W2 | H |
|-------------|-----|-------|-------|----|----|----|
| 40/60NL-E | 130 | 122.5 | 91 | 46 | 32 | 30 |
| 80NL-E | 148 | 140.5 | 109 | 46 | 32 | 30 |
| 75/100NL-E | 164 | 157.5 | 148 | 45 | 32 | 31 |
| 150NL-E | 185 | 178 | 168.5 | 45 | 32 | 31 |
| 200/240NL-E | 197 | 190 | 181 | 45 | 32 | 31 |

参数

| 输出功率(W) | 型号 | 输出电压范围(V) | 输出电流范围(A) | 效率 (EFF) | 功率因数 (PF) | 产品尺寸(L*W*H)mm |
|---------|--------------------------|-----------|------------|----------|-----------|---------------|
| 40 | SS-40NL-E130B | 90-130 | 0.25-0.4 | 91.0% | 0.97 | 130*46*30 |
| 60 | SS-60NL-E130B | 90-130 | 0.4-0.6 | 91.5% | 0.97 | 130*46*30 |
| 80 | SS-80NL-E130B | 90-130 | 0.52-0.8 | 91.5% | 0.96 | 148*46*30 |
| 75 | SS-75NL-E260B/BB/BP/BBP | 180-260 | 0.22-0.38 | 92.0% | 0.97 | 164*45*31 |
| 100 | SS-100NL-E260B/BB/BP/BBP | 180-260 | 0.3-0.5 | 93.0% | 0.97 | 164*45*31 |
| 150 | SS-150NL-E260B/BB/BP/BBP | 180-260 | 0.525-0.75 | 95.0% | 0.97 | 185*45*31 |
| 200 | SS-200NL-E260B/BB/BP/BBP | 180-260 | 0.7-1.0 | 95.0% | 0.97 | 197*45*31 |
| 240 | SS-240NL-E260B/BB/BP/BBP | 180-260 | 0.84-1.2 | 95.0% | 0.97 | 197*45*31 |

注: B, 三合一调光 (0-10V/PWM/电阻)
 BB, 三合一调光 (0-10V/PWM/电阻) + 拨码
 BP, 三合一调光 (0-10V/PWM/电阻) + 光控
 BBP, 三合一调光 (0-10V/PWM/电阻) + 拨码 + 光控
 更多产品信息, 请参考规格书

NH-E系列-----非隔离, 60-450W, 120-277Vac, 三合一/DALI-2调光, 拨功率/光控



NH-E

特性

- ▶ 输入电压: 120-277Vac
- ▶ 效率高达95%
- ▶ 非隔离设计, 无频闪
- ▶ 三合一隔离调光, DALI-2, 调光关断, 拨码调功率, 光控
- ▶ 全方位保护: 短路/过温/过压
- ▶ 独立辅助源: 12Vdc
- ▶ 6kV/6kV 防雷
- ▶ 待机功耗<0.5W
- ▶ 质保5年

功率

60W 80W 120W 160W 200W 240W 320W 450W

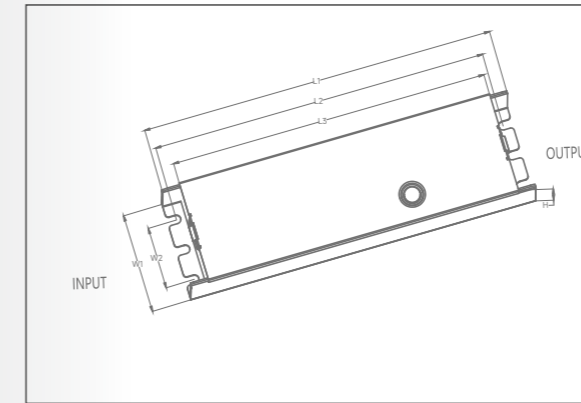
应用

线性工矿灯、鞋盒灯、壁灯、泛光灯等

认证



尺寸



单位: mm

| 型号 | L1 | L2 | L3 | W1 | W2 | H |
|--------------|-----|-------|-------|------|------|----|
| 80NH-E | 164 | 157 | 149 | 45 | 32 | 31 |
| 120/160NH-E | 192 | 185 | 176.5 | 45 | 32 | 34 |
| 200/240NH-E | 220 | 213 | 205 | 45 | 32 | 34 |
| 320NH-E | 230 | 223 | 215 | 45 | 32 | 34 |
| 450NH | 237 | 228 | 220 | 40 | 82.5 | 20 |
| 60/80NH-ED | 157 | 166 | 157.5 | 52.5 | 32 | 34 |
| 120/160NH-ED | 185 | 175.5 | 167 | 52.5 | 32 | 34 |
| 200/240NH-ED | 197 | 187.5 | 179 | 52.5 | 32 | 34 |
| 320NH-ED | 220 | 210.5 | 202 | 52.5 | 32 | 34 |

参数

| 输出功率(W) | 型号 | 输出电压范围(V) | 输出电流范围(A) | 效率 (EFF) | 功率因数 (PF) | 产品尺寸(L*W*H)mm |
|---------|----------------|-----------|------------|----------|-----------|---------------|
| 80 | SS-80NH-E260* | 180-260 | 0.28-0.4 | 94.0% | 0.97 | 164*45*30 |
| 120 | SS-120NH-E260* | 180-260 | 0.42-0.6 | 94.5% | 0.97 | 192*45*34 |
| 160 | SS-160NH-E260* | 180-260 | 0.56-0.8 | 94.5% | 0.97 | 192*45*34 |
| 200 | SS-200NH-E260* | 180-260 | 0.7-1.0 | 95.0% | 0.97 | 220*45*34 |
| 240 | SS-240NH-E260* | 180-260 | 0.84-1.2 | 95.0% | 0.97 | 220*45*34 |
| 320 | SS-320NH-E260* | 180-260 | 1.1-1.5 | 96.0% | 0.97 | 230*45*34 |
| 450 | SS-450NH-360BH | 210-360 | 0.35-1.875 | 96.0% | 0.98 | 237*82.5*41.5 |
| 60 | SS-60NH-E260D | 180-260 | 0.23-0.3 | 93.0% | 0.97 | 150*52.5*34 |
| 80 | SS-80NH-E260D | 180-260 | 0.28-0.4 | 94.0% | 0.97 | 150*52.5*34 |
| 120 | SS-120NH-E260D | 180-260 | 0.42-0.6 | 95.0% | 0.97 | 175*52.5*34 |
| 160 | SS-160NH-E260D | 180-260 | 0.56-0.8 | 95.0% | 0.97 | 175*52.5*34 |
| 200 | SS-200NH-E260D | 180-260 | 0.7-1.0 | 95.0% | 0.97 | 197*52.5*34 |
| 240 | SS-240NH-E260D | 180-260 | 0.84-1.2 | 95.0% | 0.97 | 197*52.5*34 |
| 320 | SS-320NH-E260D | 180-260 | 1.1-1.5 | 95.0% | 0.97 | 220*52.5*34 |

注: *=BH, 三合一调光 (0-10V/PWM/电阻) +辅助源
 BHB, 三合一调光 (0-10V/PWM/电阻) +12V辅助源+拨码
 BHP, 三合一调光 (0-10V/PWM/电阻) +12V辅助源+光控
 BHP, 三合一调光 (0-10V/PWM/电阻) +12V辅助源+光控
 D, DALI调光
 更多产品信息, 请参考规格书

NM-A系列-----非隔离, 80-320W, 120-347Vac, 三合一调光, 拨功率/光控



特性

- ▶ 输入电压: 120-347Vac
- ▶ 效率高达96%
- ▶ 非隔离设计, 无频闪
- ▶ 可编程
- ▶ 三合一调光, 无余辉, 拨码调功率, 光控
- ▶ 全方位保护: 短路/过温/过压
- ▶ 独立辅助源: 12Vdc
- ▶ 6kV/6kV 防雷
- ▶ 待机功耗<0.5W
- ▶ 质保5年

功率

80W 120W 160W 200W 240W 320W

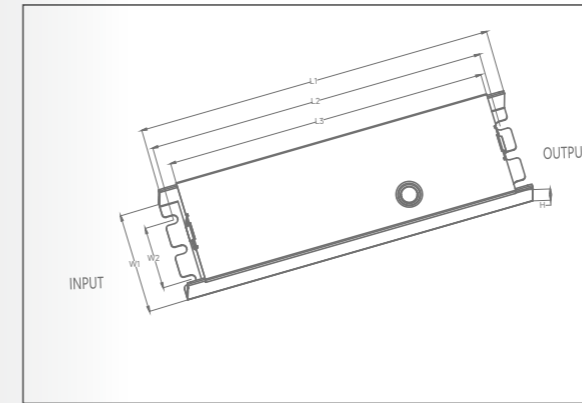
应用

线性工矿灯、鞋盒灯、壁灯、泛光灯等

认证



尺寸



单位: mm

| 型号 | L1 | L2 | L3 | W1 | W2 | H |
|-------------|-----|-------|-----|------|----|----|
| 80NM-A | 164 | 157.5 | 148 | 45 | 32 | 31 |
| 120/160NM-A | 185 | 175.5 | 167 | 52.5 | 32 | 34 |
| 200/240NM-A | 197 | 187.5 | 179 | 52.5 | 32 | 34 |
| 320NM-A | 220 | 210.5 | 202 | 52.5 | 32 | 34 |
| 80NM-A | 164 | 154.5 | 146 | 52.5 | 32 | 34 |
| 120/160NM-A | 192 | 182.5 | 174 | 52.5 | 32 | 34 |
| 200/240NM-A | 220 | 110.5 | 202 | 52.5 | 32 | 34 |
| 320NM-A | 230 | 220.5 | 212 | 52.5 | 32 | 34 |

参数

| 输出功率(W) | 型号 | 输出电压范围(V) | 输出电流范围(A) | 效率 (EFF) | 功率因数 (PF) | 产品尺寸(L*W*H)mm |
|---------|----------------|-----------|-----------|----------|-----------|---------------|
| 80 | SS-80NM-A260* | 180-260 | 0.28-0.4 | 95.0% | 0.97 | 164*45*31 |
| 120 | SS-120NM-A260* | 180-260 | 0.42-0.6 | 95.0% | 0.97 | 185*52.5*34 |
| 160 | SS-160NM-A260* | 180-260 | 0.56-0.8 | 95.0% | 0.97 | 185*52.5*34 |
| 200 | SS-200NM-A260* | 180-260 | 0.7-1.0 | 95.0% | 0.98 | 197*52.5*34 |
| 240 | SS-240NM-A260* | 180-260 | 0.84-1.2 | 95.0% | 0.97 | 197*52.5*34 |
| 320 | SS-320NM-A260* | 180-260 | 1.1-1.5 | 96.0% | 0.97 | 220*52.5*34 |

注: *=B, 三合一调光 (0-10V/PWM/电阻)
 BB, 三合一调光 (0-10V/PWM/电阻) +拨码
 BP, 三合一调光 (0-10V/PWM/电阻) +光控
 BBP, 三合一调光 (0-10V/PWM/电阻) +拨码+光控
 更多产品信息, 请参考规格书

| 输出功率(W) | 型号 | 输出电压范围(V) | 输出电流范围(A) | 效率 (EFF) | 功率因数 (PF) | 产品尺寸(L*W*H)mm |
|---------|----------------|-----------|-----------|----------|-----------|---------------|
| 80 | SS-80NM-A260* | 180-260 | 0.28-0.4 | 93.0% | 0.97 | 164*52.5*31 |
| 120 | SS-120NM-A260* | 180-260 | 0.42-0.6 | 94.0% | 0.97 | 192*52.5*34 |
| 160 | SS-160NM-A260* | 180-260 | 0.56-0.8 | 95.0% | 0.97 | 192*52.5*34 |
| 200 | SS-200NM-A260* | 180-260 | 0.7-1.0 | 95.0% | 0.97 | 220*52.5*34 |
| 240 | SS-240NM-A260* | 180-260 | 0.84-1.2 | 95.0% | 0.97 | 220*52.5*34 |
| 320 | SS-320NM-A260* | 180-260 | 1.1-1.5 | 96.0% | 0.97 | 230*52.5*34 |

注: *=BH, 三合一调光 (0-10V/PWM/电阻) +辅助源
 BHB, 三合一调光 (0-10V/PWM/电阻) +辅助源+拨码
 BHP, 三合一调光 (0-10V/PWM/电阻) +辅助源+光控
 BHBP, 三合一调光 (0-10V/PWM/电阻) +辅助源+拨码+光控
 更多产品信息, 请参考规格书

NS系列-----非隔离, 120-320W, 277-480Vac, 三合一调光, 拨功率/光控



特性

- ▶ 输入电压: 277-480Vac
- ▶ 效率高达94.5%
- ▶ 高PF, 低谐波, 无频闪
- ▶ 可编程
- ▶ 三合一隔离调光, 无余辉, 拨码调功率, 光控
- ▶ 全方位保护: 短路/过温/过压
- ▶ 独立辅助源: 12Vdc
- ▶ 6kV/6kV 防雷
- ▶ 质保5年

功率

120W 160W 200W 240W 320W

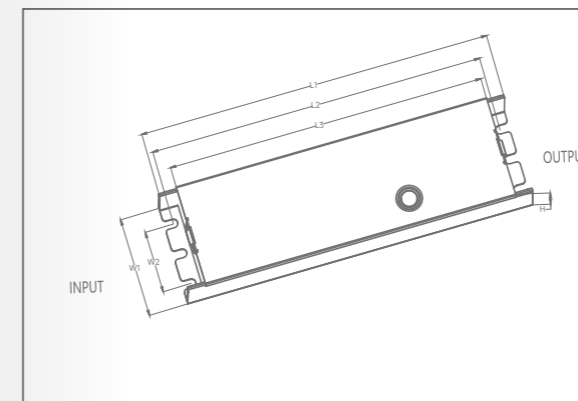
应用

工矿灯

认证



尺寸



单位: mm

| 型号 | L1 | L2 | L3 | W1 | W2 | H |
|-----------|-----|-------|-----|----|------|----|
| 120/160NS | 192 | 182.5 | 174 | 32 | 52.5 | 34 |
| 200/240NS | 220 | 210.5 | 202 | 32 | 52.5 | 34 |
| 320NS | 230 | 220.5 | 212 | 32 | 52.5 | 34 |

参数

| 输出功率(W) | 型号 | 输出电压范围(V) | 输出电流范围(A) | 效率 (EFF) | 功率因数 (PF) | 产品尺寸(L*W*H)mm |
|---------|---------------|-----------|-----------|----------|-----------|---------------|
| 120 | SS-120NS-260* | 180-260 | 0.42-0.6 | 93.0% | 0.95 | 192*52.5*34 |
| 160 | SS-160NS-260* | 180-260 | 0.56-0.8 | 94.0% | 0.95 | 192*52.5*34 |
| 200 | SS-200NS-260* | 180-260 | 0.7-1.0 | 94.0% | 0.95 | 220*52.5*34 |
| 240 | SS-240NS-260* | 180-260 | 0.84-1.2 | 94.0% | 0.95 | 220*52.5*34 |
| 320 | SS-320NS-260* | 180-260 | 1.05-1.5 | 94.5% | 0.95 | 230*52.5*34 |

注: *=BH, 三合一调光 (0-10V/PWM/电阻) +12V辅助源
 BHB, 三合一调光 (0-10V/PWM/电阻) +12V辅助源+拨码
 BHP, 三合一调光 (0-10V/PWM/电阻) +12V辅助源+光控
 BHBP, 三合一调光 (0-10V/PWM/电阻) +12V辅助源+拨码+光控
 更多产品信息, 请参考规格书

L-E系列-----80/100W, 120-277Vac, 三合一调光



特性

- ▶ 输入电压: 120-277Vac
- ▶ 效率高达91%
- ▶ 双级电路, 无频闪
- ▶ 三合一隔离调光, 调光关断
- ▶ Class 2
- ▶ 全方位保护: 短路/过温/过压
- ▶ Type HL, 可用于危险场合
- ▶ 6kV/4kV 防雷
- ▶ 质保5年

功率

80W 100W

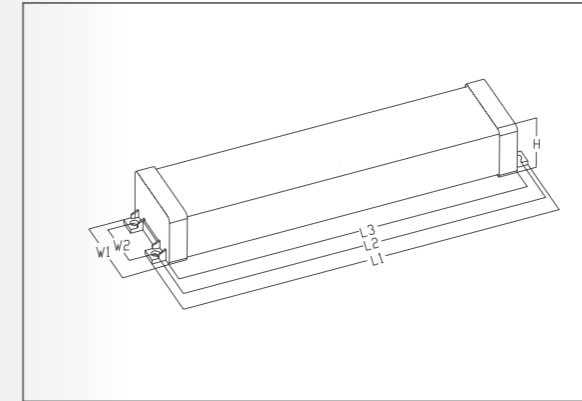
应用

线性工矿灯、鞋盒灯、壁灯、泛光灯等

认证

 Class 2
E360758

尺寸



单位: mm

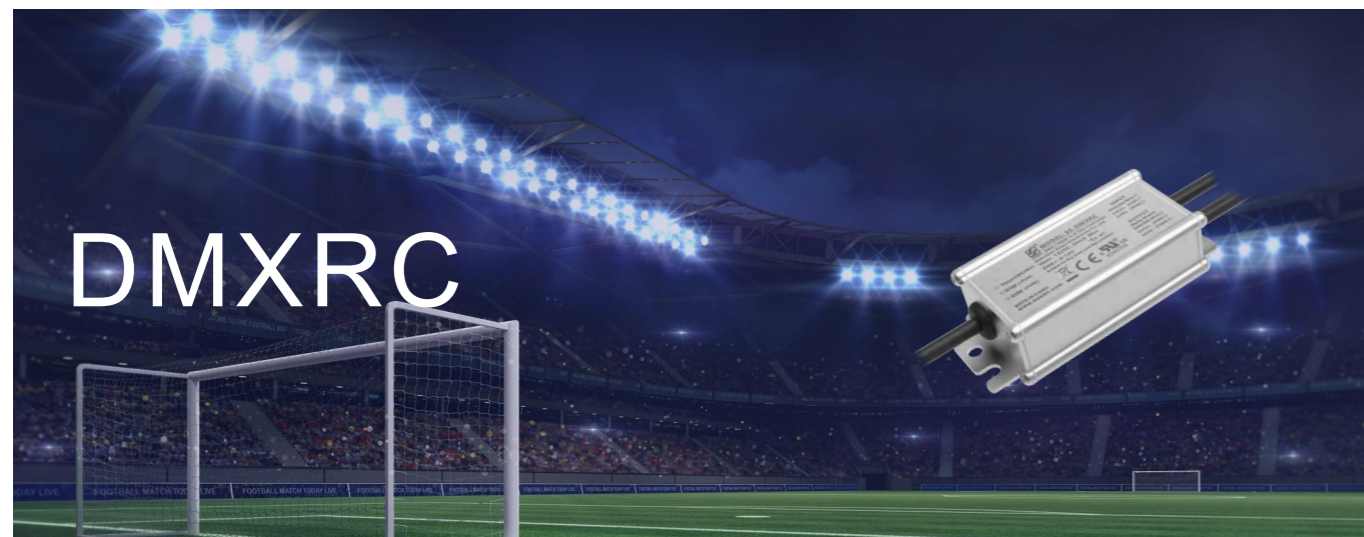
| 型号 | L1 | L2 | L3 | W1 | W2 | H |
|-----------|-------|-----|-----|------|----|------|
| 80/100L-E | 179.5 | 171 | 163 | 45.5 | 28 | 31.5 |

参数

| 输出功率(W) | 型号 | 输出电压范围(V) | 输出电流范围(A) | 效率 (EFF) | 功率因数 (PF) | 产品尺寸(L*W*H)mm |
|---------|--------------|-----------|-----------|----------|-----------|-----------------|
| 80 | SS-80L-E54B | 28-54 | 1.48-2.2 | 89.0% | 0.97 | 179.5*45.5*31.5 |
| 100 | SS-100L-E42B | 28-42 | 2.38-2.78 | 91.0% | 0.97 | 179.5*45.5*31.5 |
| 100 | SS-100L-E54B | 38-54 | 1.85-2.08 | 91.0% | 0.97 | 179.5*45.5*31.5 |

注: B, 三合一调光 (0-10V/PWM/电阻)
 更多产品信息, 请参考规格书

DMXRC-----DMX转换为0-10V模拟调光信号



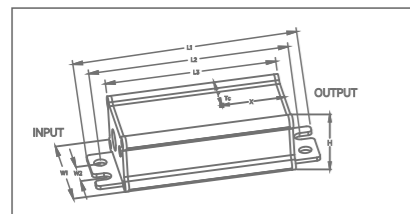
特性

- ▶ 支持DMX512和RDM接口协议对接
- ▶ DMX解码转换为0-10V模拟调光信号
- ▶ 线性和对数调光曲线可选
- ▶ 支持默认输出值和断网保持值模式
- ▶ 支持RDM地址设置和DMX512通道设置功能
- ▶ 支持现场智能配址
- ▶ 支持总线/中继/混合模式
- ▶ IP67

认证



尺寸

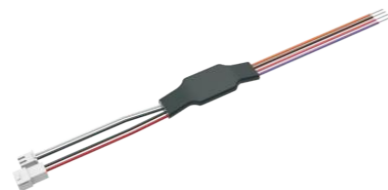


单位: mm

| 型号 | L1 | L2 | L3 | W1 | W2 | H |
|-------|------|------|------|----|----|------|
| DMXRC | 90.5 | 80.5 | 69.5 | 38 | 11 | 24.5 |

OPX-S特征

- ▶ 输出电压: 12Vdc
- ▶ 可编程
- ▶ DIY功能 (光控功能, 拨码调功率)
- ▶ 0-10V调光 (正反逻辑可选)
- ▶ 体积小巧, 便于安装



SPD-----10kV/20kV防雷器, 100-277Vac



特性

- ▶ 输入电压: 100-277Vac
- ▶ 保护模式: L-N, L-PE, N-PE
- ▶ 雷击瞬间保护LED电源
- ▶ 安全标准: EN61643_11, IEC61000_4_5, GB18802.1
- ▶ IP67

认证



规格

10kV 20kV

参数

| 最大抗雷击电压 线对地 (kV) | 型号 | 最大抗雷击电压 线对线 (kV) | 标称放电电流 (kA) | 残余电压 (V) | 抗冲击能力 (次) | 接线方式 | 安装导线 截面积 | 产品尺寸 (L*W*H)mm |
|---------------------|-------------|---------------------|----------------|-------------|--------------|------|----------------------|-------------------|
| 10 | SS-SPD-US10 | 10 | 5 | ≤1400 | 15 | 串联 | 18AWG | 43.6*40.5*30 |
| 10 | SS-SPD-UP10 | 10 | 5 | ≤1400 | 15 | 并联 | 18AWG | 43.6*40.5*30 |
| 10 | SS-SPD-10kV | 10 | 5 | ≤1500 | 60 | 串联 | 3*1.0mm ² | 129.8*37*17.5 |
| 20 | SS-SPD-20kV | 20 | 10 | ≤1500 | 60 | 串联 | 3*1.0mm ² | 84*38*42.5 |