

# SOSEN LED Driver, Your Smart Choice

## 规格书

### SS-120SN-E260\*系列 LED驱动电源

机型名称: SS-120SN-E260\*

概述: 120W LED驱动电源

版本: V03

发行日期: 2023-11-17

# SS-120SN-E260\*系列 LED驱动电源

崧盛电源  
LED DRIVER



LED DRIVER

SN-E260\*系列



## 产品特性:

- 效率高达94%
- 多种调光可选: 0-10V, PWM, 电阻
- 隔离调光可关断且无余辉
- 防雷: 共模6kV/差模6kV
- 隔离辅助供电: 12V/0.15A
- 待机功耗<1.5W
- IP65
- Type HL, 可用于危险场合
- 全方位保护: 短路/过温/输入欠压
- 质保5年



IP65

## 产品描述:

SS-120SN-E260\*系列为120W圆形非隔离恒流LED驱动器, 可通过拨码开关获得120W-100W-80W三个功率。此系列产品具有隔离调光功能, 超高的效率, 紧凑的外壳, 全灌封型, 良好的散热和防水性能, 高可靠性, 高性价比等优点。

应用场合:

工矿灯, 高杆灯

## 型号列表:

型号	输入电压范围	最大输出功率	输出电压范围	推荐工作电压	输出电流	总谐波失真(典型值)	功率因数(典型值)	效率(典型值)	最大外壳温度
SS-120SN-E260*	108-380Vac	120W	180-260V	200-260V	0.28-0.6A	8%	0.97	94%	90°C

注:

1. 测试条件: 277Vac输入, 满载, 25°C;
2. 在推荐工作电压范围内能保证LED驱动的性能, 在输出电压范围内需要配合整灯测试LED驱动的性能。

1/14

# SS-120SN-E260\*系列 LED驱动电源

“\*” 表示附加功能：

“*”	AUX 12V (后缀:H)	调光关断 0-10V/PWM/Resistor	调功率 (单拨码)	调功率/色温 (双拨码)	备注
无后缀					
BHB	✓	✓	✓		
BHD	✓	✓		✓	

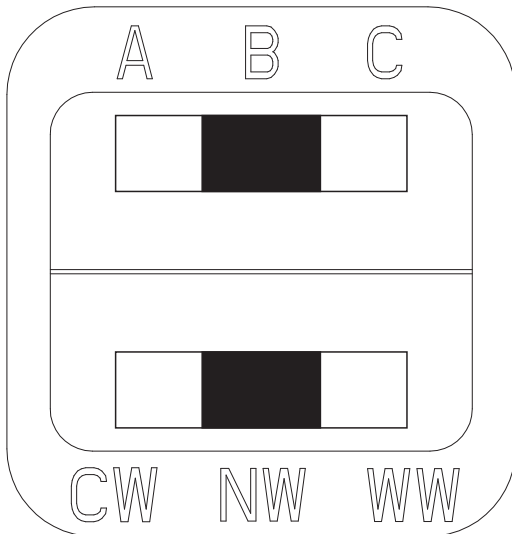
## 输入性能：

参数	最小值	典型值	最大值	备注
额定输入电压范围	120Vac		347Vac	
输入电压范围	108Vac		380Vac	
输入频率范围	47Hz	50/60Hz	63Hz	
最大输入电流			1.4A	120Vac, 满载
最大输入功率			140W	120Vac, 满载
输入浪涌电流峰值(120Vac)			80A	冷机启动
输入浪涌电流峰值(220Vac)			100A	冷机启动
输入浪涌电流峰值(347Vac)			120A	冷机启动
待机功耗			1.5W	220Vac/50Hz, 调光关断
功率因数	0.93	0.97		220Vac/50Hz, 满载
	0.90			120-347Vac, 70%-100%负载
总谐波失真		8%	12%	220Vac/50Hz, 满载
			20%	120-347Vac, 100%负载

# SS-120SN-E260\*系列 LED驱动电源

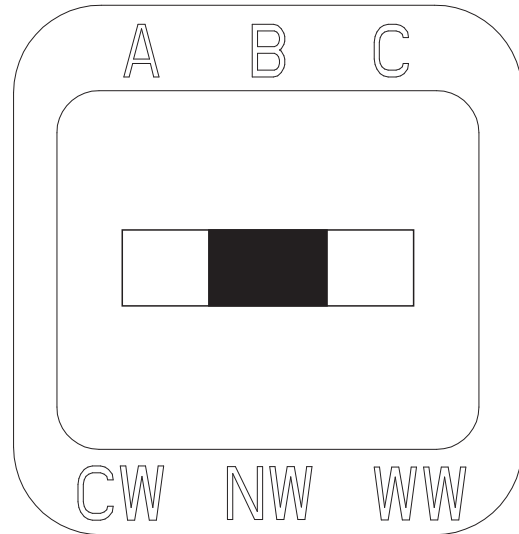
## 拨码开关:

BHD: 拨码调功率+拨码调色温



120W(A)-100W(B)-80W(C)  
CW: 白光 NW: 混光 WW: 暖光

BHB: 拨码调功率



120W(A)-100W(B)-80W(C)  
CW NW WW无特殊含义

注: 调节功率与色温需在输入断电后操作。

# SS-120SN-E260\*系列 LED驱动电源

## 输出性能:

参数	最小值	典型值	最大值	备注
输出电压范围	180V		260V	
额定输出电压	200V		260V	在额定输出电压内, 最大输出功率满足 $P_o=V_o \cdot I_o=120W$
额定输出电流	0.46A		0.6A	0.6A输出200V, 0.46A输出260V
电流调节范围 (AOC)	0.42A		0.6A	A档
	0.35A		0.58A	B档
	0.28A		0.42A	C档
最大空载输出电压			310V	
效率@120Vac	88.0%	92.0%		输出260V/0.46A
效率@220Vac	90.0%	94.5%		输出260V/0.46A
效率@347Vac	90.0%	94.5%		输出260V/0.46A
电流精度	-5%		+5%	
输出电流纹波 (PK-AV)		5%	10%	满载
启动电流过冲			10%	满载
开机启动时间		0.5S	1.0S	120Vac, 满载
		0.5S	1.0S	347Vac, 满载
线性调整率	-3%		+3%	满载
负载调整率	-3%		+3%	
温度系数	-0.03%/°C		+0.03%/°C	壳温: 0°C~90°C
过温保护	90°C	100°C	110°C	>T <sub>c</sub> Typ., 降电流模式, <T <sub>c</sub> Min., 电流自动恢复
短路保护				长时间短路不损坏, 恒流模式或打嗝

# SS-120SN-E260\*系列 LED驱动电源

## 其他性能:

参数		最小值	典型值	最大值	备注
辅助供电功能 (AUX可选)	输出电压	10.8V	12V	13.5V	
	输出电流			150mA	峰值电流200mA, 可维持15分钟
0-10V调光功能 (可选)	外加最大电压	0V		12V	DIM+输出100uA电流
	调光输出范围	10%loset		100%loset	DIM+/DIM-禁止反接
	推荐调光电压	0V		10V	
PWM调光功能 (可选)	PWM高电平	9.8V		10.2V	DIM+输出100uA电流
	PWM低电平	0V		0.3V	DIM+/DIM-禁止反接
	PWM频率段	1KHz		2KHz	
	PWM占空比	0%		100%	
电阻调光功能 (可选)	外接电阻值	0Kohm		100Kohm	DIM+输出100uA电流
	电阻调光范围	10%lomax		100%loset	
调光关断 (可选)	关断	0.7V	0.8V	0.97V	当调光线负极与辅助源负极共用时, 调光关断点和开启点均在辅助源空载 情况下测试
	开启	0.97V	1.1V	1.2V	
寿命时间	壳温 $\leq 85^{\circ}\text{C}$	50,000 hours			
平均间隔故障时间估算 (MTBF)		198,000 hours			347Vac,满载,环温 $25^{\circ}\text{C}$ (MIL-HDBK-217F)
防护等级		IP65			
壳温		90 $^{\circ}\text{C}$			
质保		5年			壳温: $85^{\circ}\text{C}$
重量		975g			
尺寸		$\phi 136\text{mm} * 62.5\text{mm}$			直径x高

注: 所有性能参数均在 $25^{\circ}\text{C}$ 和使用LED负载的情况下所量测的典型值, 特别注明除外。

# SS-120SN-E260\*系列 LED驱动电源

## 环境要求:

参数	最小值	典型值	最大值	备注
工作温度 (Tcase)	-40°C	25°C	+90°C	
贮藏温度	-40°C	25°C	+90°C	
工作湿度	10%RH		90%RH	
贮藏湿度	5%RH		95%RH	
海拔高度	-65m		4000m	

## 安规与电磁兼容标准:

认证	安规标准	认证状况	备注
UL/cUL	UL8750	✓	
TUV	EN 61347-2-13:2014/A1:2017 EN 61347-1:2015 EN 62493:2015		
RCM	AS/NZS61347.2.13		
CCC	GB 19510.14-2009		
CE	EN 61347-2-13:2014 EN61347-1:2008+A1:2011+A2:2013		

EMI/EMS	项目标准/级别	准据
传导	FCC Part15: Subpart A; ANSI 63.4:2014	Class A
辐射	FCC Part15: Subpart A; ANSI 63.4:2014	Class A
谐波	IEC/EN 61000-3-2	Class C
雷击浪涌	IEC/EN61000-4-5	判据B (共模6kV, 差模6kV)
	ANSI/C82.77-5-2017	判据B (共模6kV, 差模6kV)
振铃波	IEC/EN 61000-4-12;ANSI/C82.77-5-2017	判据B (共模6kV, 差模6kV)

# SS-120SN-E260\*系列 LED驱动电源

## 安规测试项目:

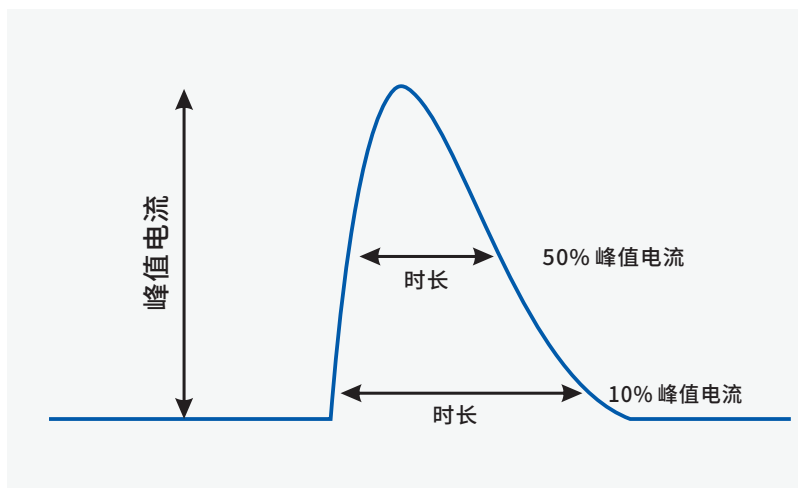
安规测试项目	技术指标		备注
绝缘要求	UL 绝缘要求	TUV绝缘要求	
输入对外壳	1600Vac	/	基本绝缘
输入对调光端	1600Vac	/	加强绝缘
输出对调光端	1600Vac	/	加强绝缘
调光端对外壳	500Vac	/	基本绝缘
绝缘电阻	$\geq 10M\Omega$		输入对调光端, 测试电压: 500Vdc
接地电阻	$\leq 0.1\Omega$		25A/1min
漏电流	$\leq 0.75mA$		347Vac

注:

1. 电源符合相关EMC标准, 电源作为终端设备系统一部分, 需结合整套系统重新确认EMC。
2. 耐压测试时, 请将L/N之间短路, 输出线正/负之间短路, 调光线和辅助电源正/负之间短路。
3. 耐压测试时需断开内置防雷管与大地连接端子线。

## 特性曲线:

### 输入浪涌电流



Vin	峰值电流	时长(@10% 峰值电流)	时长(@50% 峰值电流)
120Vac	80A	542uS	
220Vac	100A		358uS
347Vac	120A	582uS	

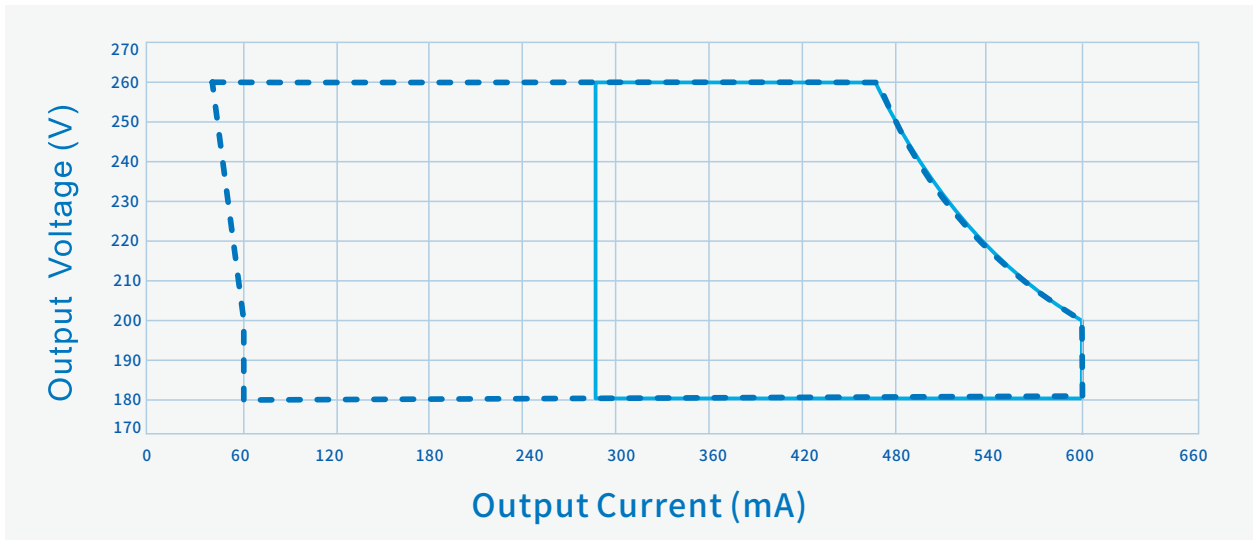
7/14



# SS-120SN-E260\*系列 LED驱动电源

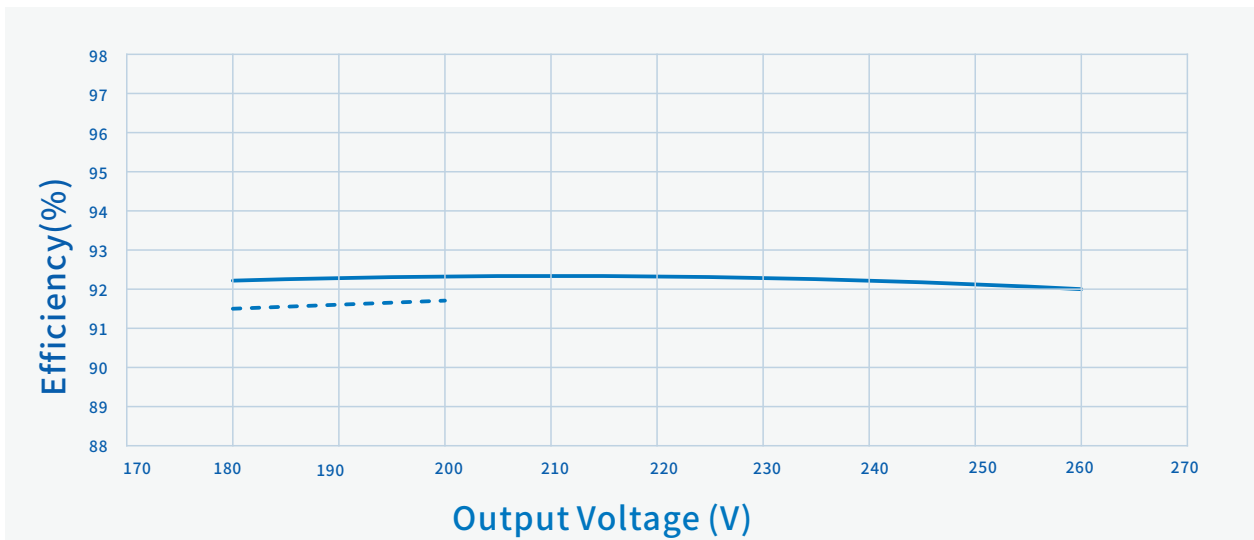
## 特性曲线:

输出电压Vs.输出电流 (调光/AOC窗口)



----- Dimming Window      —— AOC Window

效率Vs. 输出电压 (Vin=120Vac)

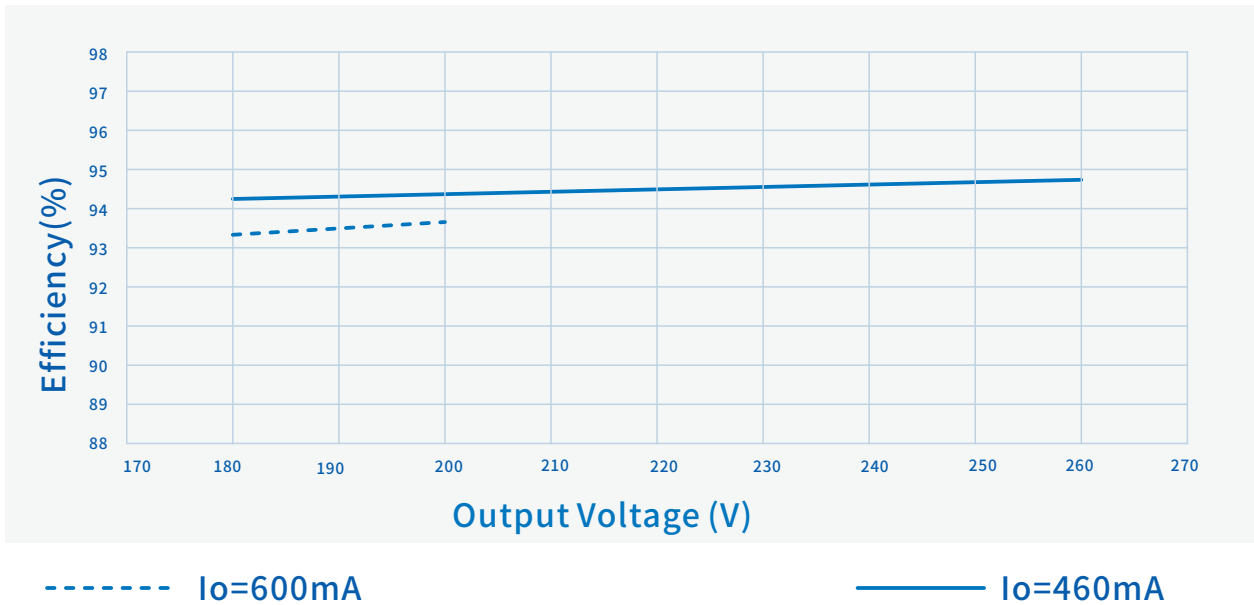


----- Io=600mA      —— Io=460mA

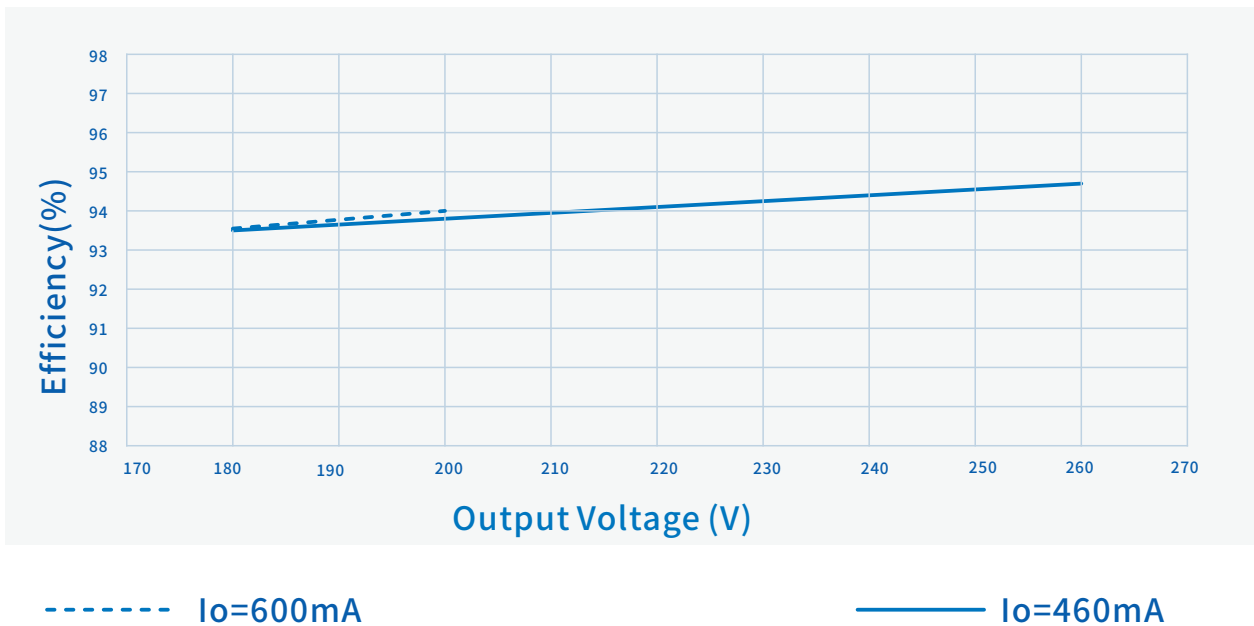
# SS-120SN-E260\*系列 LED驱动电源

## 特性曲线:

效率Vs. 输出电压 (Vin=220Vac)



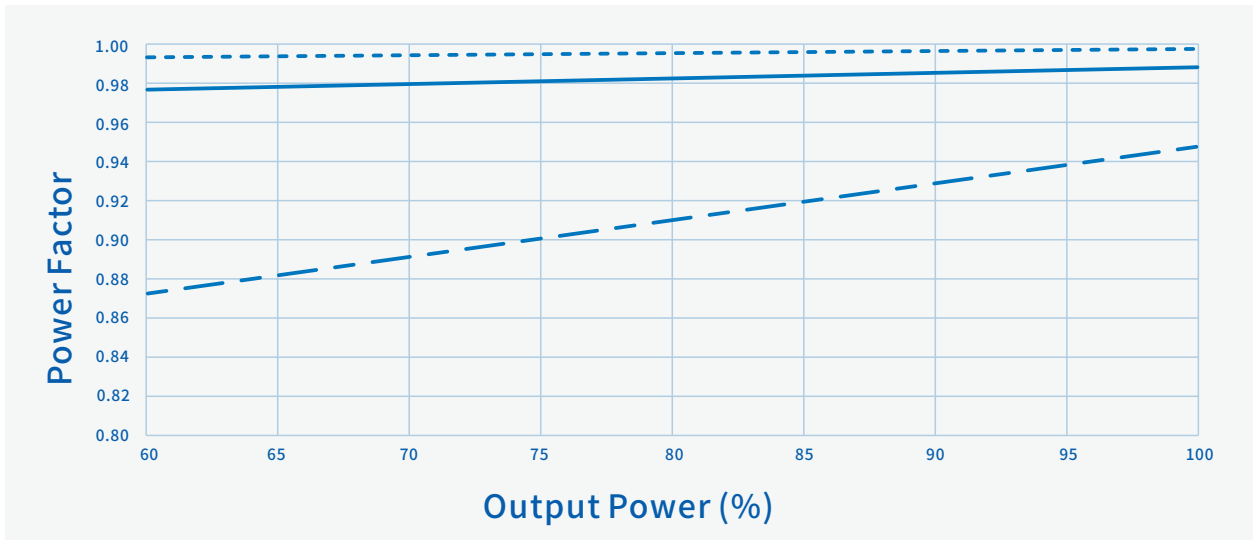
效率Vs. 输出电压 (Vin=347Vac)



# SS-120SN-E260\*系列 LED驱动电源

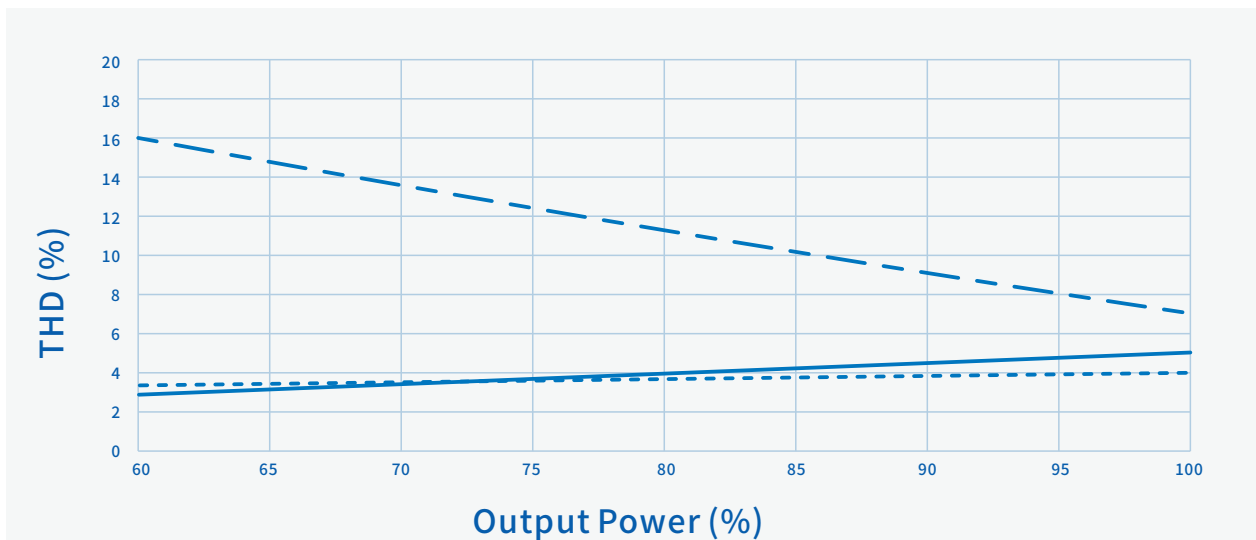
## 特性曲线:

功率因数Vs.输出功率



----- Vin=120Vac    ——— Vin=220Vac    - · - · Vin=347Vac

总谐波失真Vs.输出功率

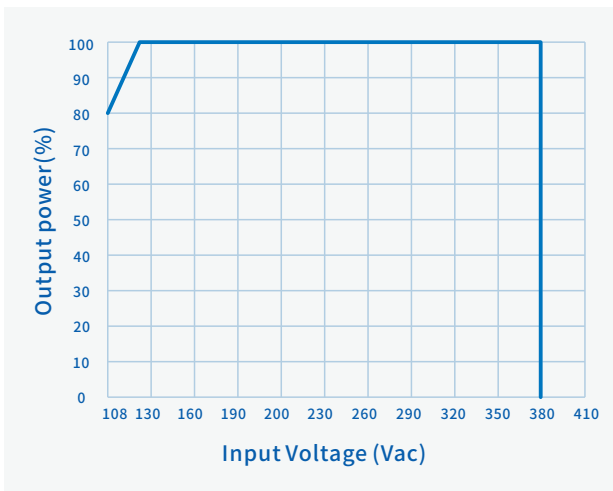


----- Vin=120Vac    ——— Vin=220Vac    - · - · Vin=347Vac

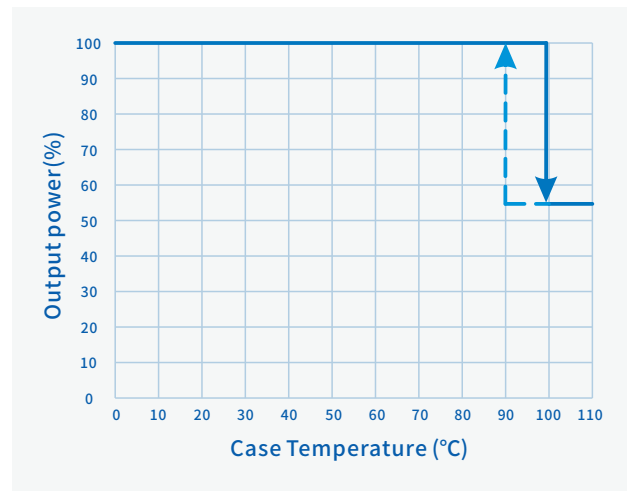
# SS-120SN-E260\*系列 LED驱动电源

## 特性曲线:

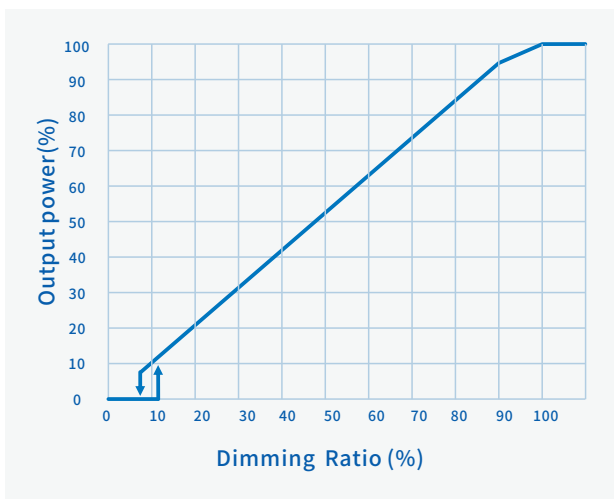
### 输出功率Vs.输入电压



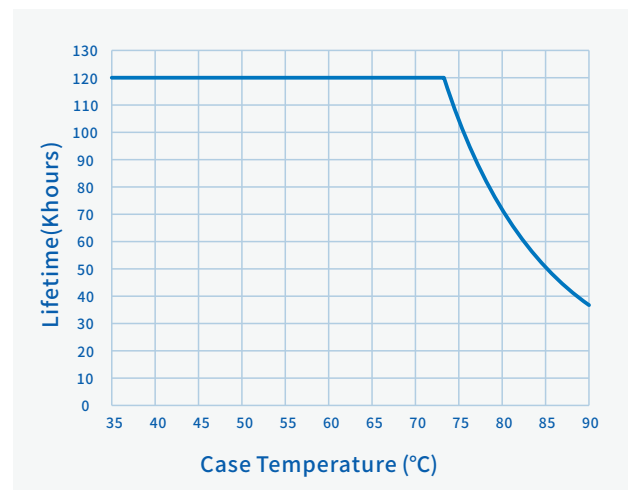
### 输出功率Vs.壳温



### 输出功率Vs.调光信号

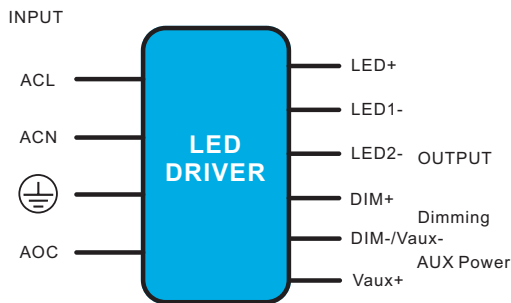


### 寿命Vs.壳温



# SS-120SN-E260\*系列 LED驱动电源

## 结构尺寸特性:



### AC 输入线(外露长度300±10mm):

美规: STW, 3\*17AWG, 外径: 9.4mm, 黑色: ACL, 白色: ACN, 绿色: 打端子

### DC 输出线(外露长度300±10mm):

全球: SJOW, 2\*17AWG, 外径: 7.7mm, 棕色: LED+, 蓝色: 暖光(LED1-), 黑色: 白光(LED2-)

### DIM 调光线/辅助源线(外露长度220±10mm):

美规/欧规/全球:

UL 21996 3\*22AWG, 外径: 4.9mm, 紫色: DIM+, 粉色: DIM-/Vaux-, 黑/白: Vaux+

UL 21996 2\*22AWG, 外径: 4.7mm, 紫色: DIM+, 粉色: DIM-

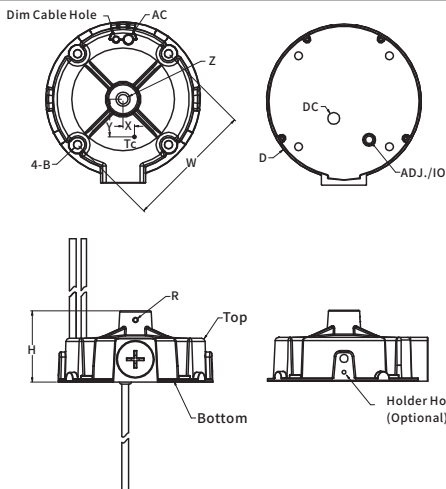
名称描述	标准代号	mm(In.)
------	------	---------

输入线孔	A	13(0.51)
固定螺丝孔直径	4-B	Φ7.0(0.28)
外壳直径	D	Φ136(5.35)
外壳高度	H	62.5(2.46)
吊环孔 (可选)	Z	M10*1.5(深度18mm) G1/2(深度18mm)
吊环螺栓孔	R	M4*0.7
安装孔尺寸	W	113(4.45)
Tc点位置	X	10(0.39)
Tc点位置	Y	33(1.3)

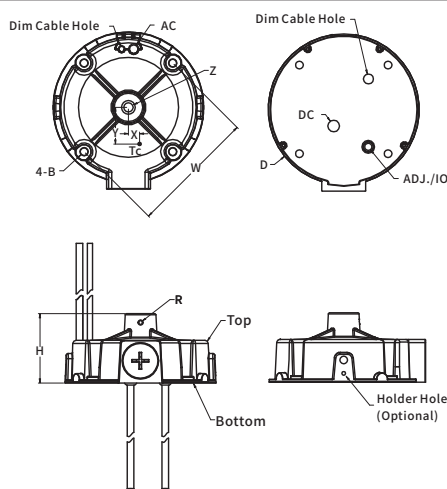
### 安装注意事项:

- 1, 请遵照从崧盛官网获取的《LED电源使用说明书》进行安装;
- 2, AC输入线, DC输出线, DIM 信号线/辅助电源线/编程线:  
剥皮长度43±5mm, 浸锡长度10±2mm;

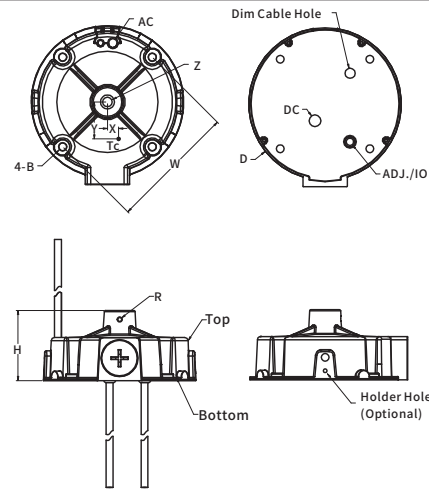
### 顶部出调光线



### 底部顶部同时出调光线



### 底部出调光线



# SS-120SN-E260\*系列 LED驱动电源



## 注意事项

- 1、若产品有外部可调电位器,请在调整好电流之后,建议用704硅胶将调整电流的孔密封好,将防水胶塞盖好。
- 2、当调光线或者辅助电源线不使用时,请将调光线接头用绝缘套管密封,以免串入干扰信号导致调光线路或者辅助电源线路损坏,影响电源正常工作。
- 3、铝基板走线安规爬电距离 $>5\text{mm}$ 。
- 4、铝基板上LED+与LED-爬电距离 $>1.8\text{mm}$ 。
- 5、铝基板上尽量减小铺铜面积,降低结电容,减小漏电流。
- 6、LED灯珠排列方式建议先并后串。
- 7、LED灯板的绝缘等级应符合可靠性设计要求。
- 8、其他注意事项请参考《LED驱动电源使用说明书》。

## 包 装

- 包装箱的外形尺寸为(单位: mm): 长 $\times$ 宽 $\times$ 高=495 $\times$ 385 $\times$ 162;
- 每箱产品的包装数量为9台;
- 单机净重: 0.975kg; 整箱毛重: 10.07kg;
- 包装箱上有产品名称、型号、厂家标识、质量部门的检验合格证、制造日期等。

## 运 输

适应于车、船、飞机运输,运输中应遮蓬、防晒、文明装卸。

## 贮 存

产品贮存应符合GB 3873-83的规定。  
贮存期限超过1年的产品要重新检验,合格后方可使用。

## RoHS

产品符合欧盟RoHS指令(2011/65/EU)和欧盟议会2015/863/EU修正案。

## 变更履历表

版 本	变更内容描述	变更日期	备 注
V00	初次发行	2023/05/25	
V01	更新调光关断备注	2023/07/13	
V02	更新附加功能	2023/08/22	
V03	更新寿命时间	2023/11/17	