

# SOSEN LED Driver, Your Smart Choice

## 规格书

### SS-DMXRC RDM解码器

机型名称: SS-DMXRC

概述: DMX/RDM解码器

版本: V01

发行日期: 2024-05-15

# SS-DMXRC RDM解码器

崧盛电源  
LED DRIVER



LED DRIVER

DMXRC



## 产品特性:

- 支持DMX512和RDM接口协议对接
- 实现DMX协议的解码, 获取数字调光值, 并转换为0-10V模拟调光信号进行输出
- 0-10V模拟调光信号转换, 支持线性和对数两种类型的调光曲线
- 0-10V模拟调光信号, 支持默认输出值和断网保持值两种参数设置功能
- 支持RDM地址设置和DMX512通道设置功能
- 支持现场智能配址, 实现快速安装和调试
- 采用驱动器辅助12VDC输出进行供电
- 支持中继模式
- IP67
- 适合内置使用



## 产品描述:

SS-DMXRC是DMX/RDM转0-10V调光信号解码器, 可通过DMX/RDM系统控制一个或多个LED驱动器。兼容具有可调光关断功能、带12Vdc/200mA辅助源和0-10V调光功能的LED驱动器, 使用USB to 485接口时, 电源正常启机, 默认输出为满载功率的10%。

## 环境要求:

参数	最小值	典型值	最大值	备注
工作温度 (Ta)	-40°C	25°C	+70°C	
贮藏温度	-40°C	25°C	+70 °C	
工作湿度	10%RH		90%RH	
贮藏湿度	5%RH		95%RH	
海拔高度	-65m		3000m	

# SS-DMXRC RDM解码器

## 输入性能:

参数	最小值	典型值	最大值	备注
辅助源电压Vaux	10.8V	12V	13.2V	支持驱动器的最大输出电流可达100%Io
辅助源电流Iaux		36mA	200mA	通信时为200mA，待机时为36mA
DATA+至DATA-	-12V		12V	
DMX通信速率		250kbps		
输入逻辑0			-0.2V	DATA+至DATA-
输入逻辑1	0.2V			DATA+至DATA-

## 调光概述:

参数	最小值	典型值	最大值	备注
Dim+电压	0V	10V	11V	
Dim+电流	0mA		5mA	

## 安规与电磁兼容标准:

认证	安规标准	认证状况	备注
UL/cUL	UL8750	✓	
CE	EN IEC 55015:2019/A11:2020 EN 61547:2009	✓	

EMI/EMS	项目标准/级别	准据
传导	FCC Part15: Subpart B ANSI 63.4:2014	Class B
辐射	FCC Part15: Subpart B ANSI 63.4:2014	Class B

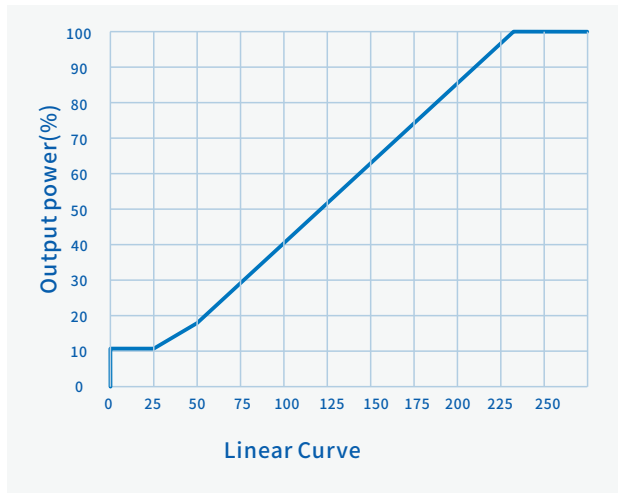
注：1，EMI/EMS测试是搭配崧盛LED驱动器测试的。

2，DMXRC配套LED灯具组装会影响电磁兼容性能，终端设备制造商在组装完成后，必须重新确认电磁兼容相关性能。

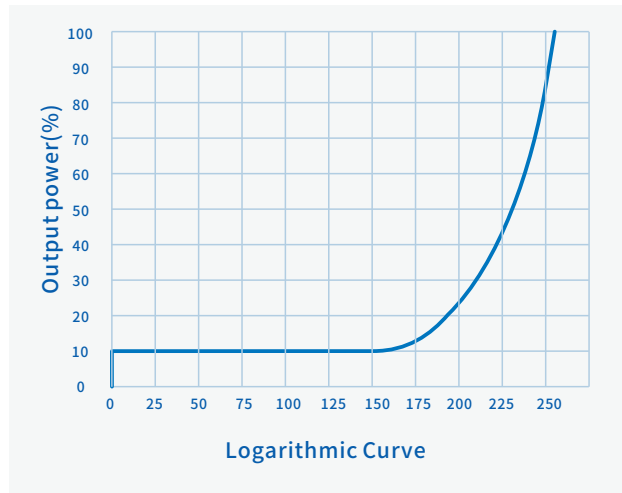
## 输出调光曲线：

该解码器集成了线性曲线对数曲线

### 线性调光曲线



### 对数调光曲线



## 接口定义

分组	命名	描述
DIM	Vaux+	连接到LED驱动器辅助DC12V输出
	DIM+	连接到LED调光线正极
	DIM-	连接LED调光线负极
INPUT	DATA+	连接到DMX主控或上一级解码器
	DATA-	连接到DMX主控或上一级解码器
	GND	连接到DMX屏蔽线
OUTPUT (中继模式)	DATA+	连接到下一级解码器(中继模式)
	DATA-	连接到下一级解码器(中继模式)
	GND	连接到DMX屏蔽线(中继模式)

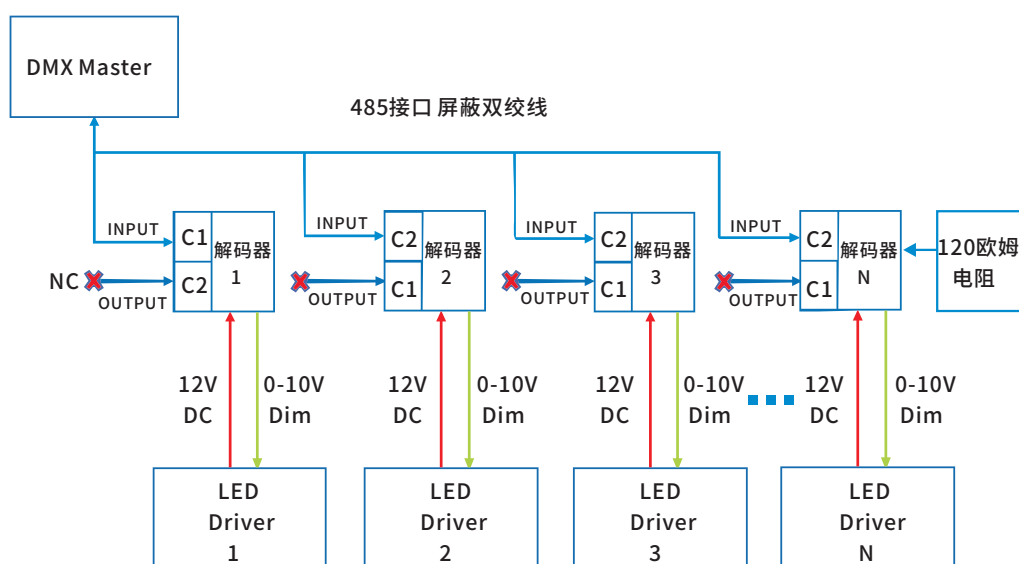
# SS-DMXRC RDM解码器

## 现场连接:

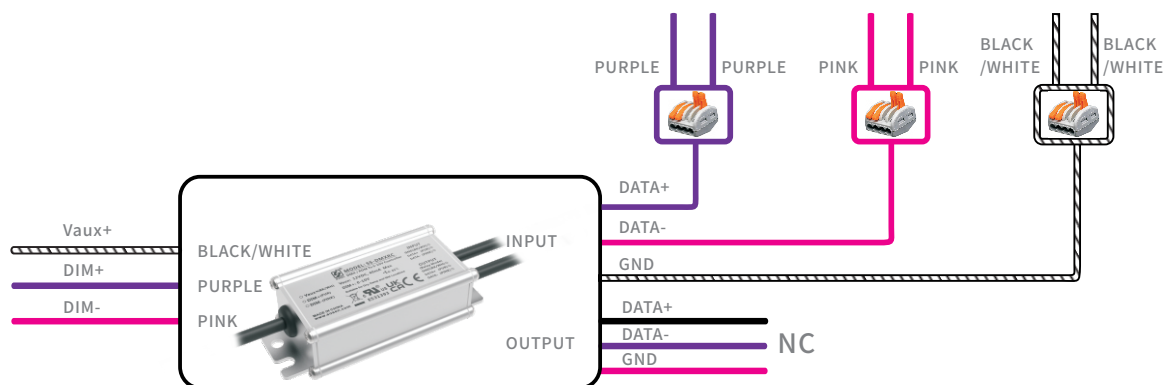
- 1, 总线模式下, 末端位置解码器的空闲接口OUTPUT需空载, 解码器接入数量不超过32个, 总线长不超过800米, 相邻解码器之间线长不超过100米, 末端串联一个120欧姆电阻(并联在最后一个解码器的DATA+与DATA-之间);
- 2, 中继模式下, 使用手拉手模式连接, 相邻解码器之间线长不超过500米, 解码器接入数量不超过32个;
- 3, 混合模式下, 遵守总线和中继模式的要求, 总接入数量不超过128个。

## 总线模式

并网连接使用方式:



总线模式中的单个解码器连接使用方式:

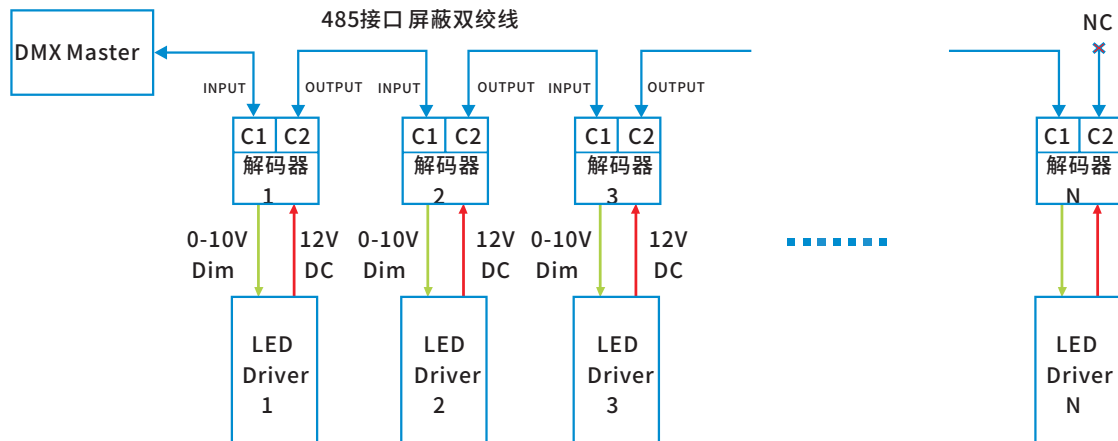


# SS-DMXRC RDM解码器

## 现场连接:

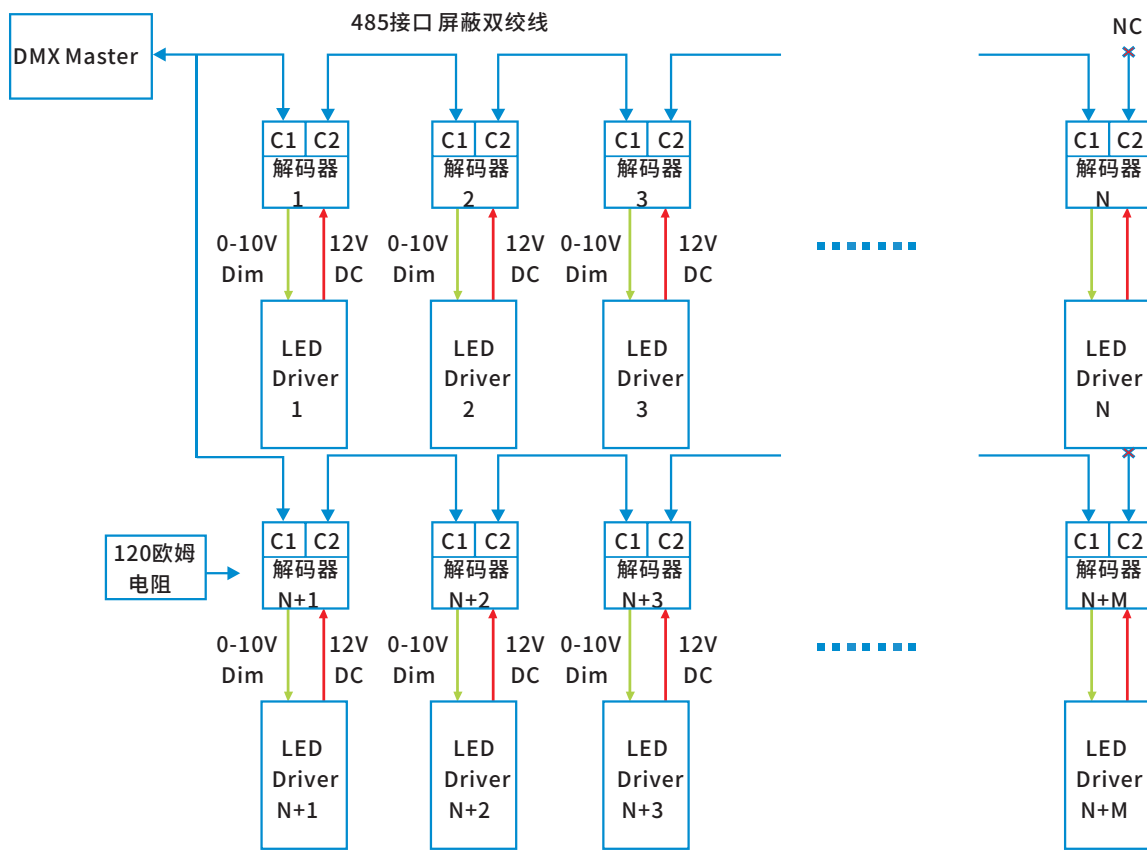
### 中继模式:

中继模式中的手拉手连接使用方式:

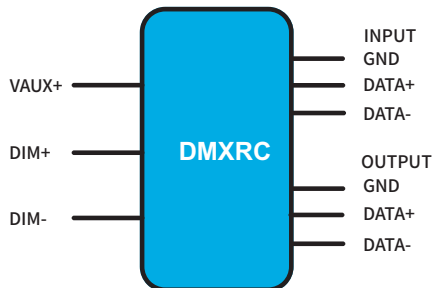


注: 使用中继模式或混合模式时, 若中间有解码器损坏, 可能导致后面的解码器工作异常, 这里不推荐使用。

### 混合模式



## 结构尺寸特性



### 调光线(外露长度 $220 \pm 10\text{mm}$ ):

美规: 三芯PVC线, 4.9mm, DIM+: 紫色, DIM-: 粉色, Vaux+: 黑/白色, UL21996/22AWG

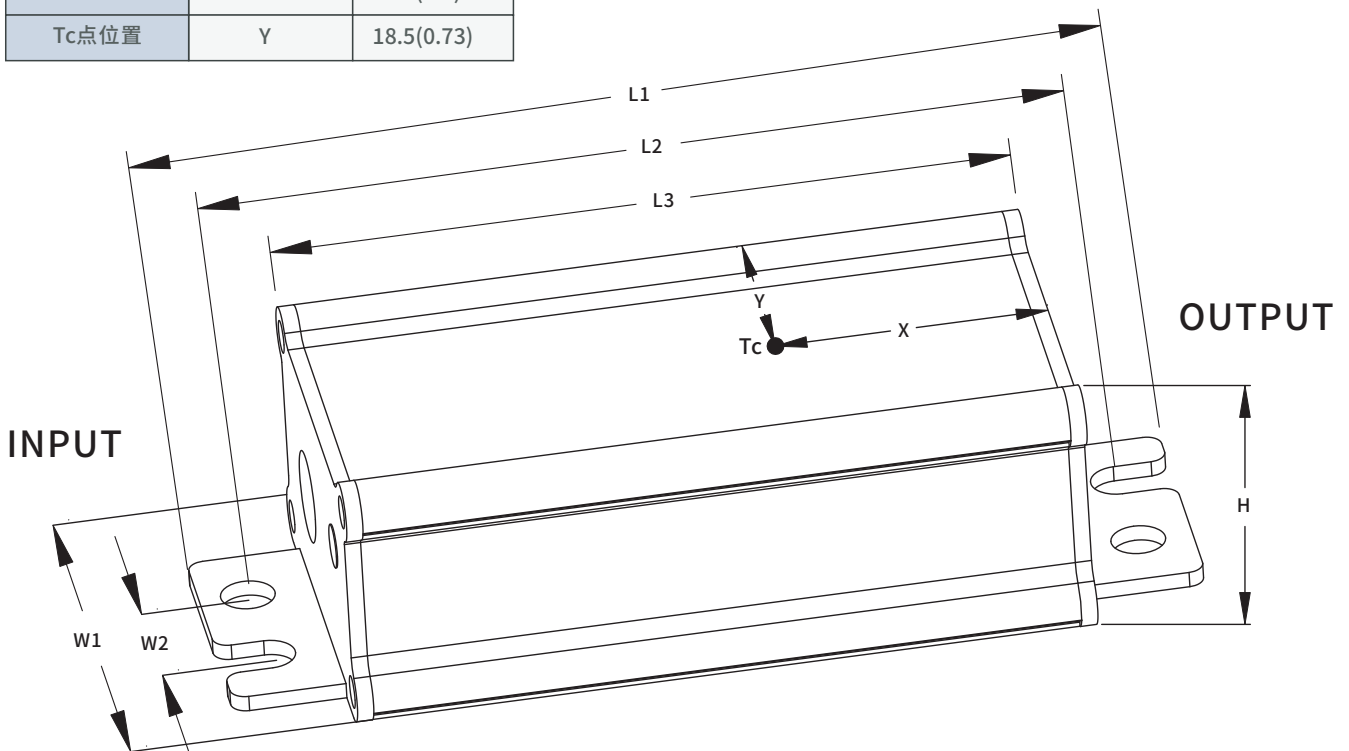
### DMX输入线(外露长度 $220 \pm 10\text{mm}$ ):

美规: 三芯PVC线, 4.9mm, DATA+: 紫色, DATA-: 粉色, GND: 黑/白色, UL21996/22AWG

### DMX输出线(外露长度 $220 \pm 10\text{mm}$ ):

美规: 三芯PVC线, 4.9mm, DATA+: 紫色, DATA-: 粉色, GND: 黑/白色, UL21996/22AWG

名称描述	标准代号	mm(In.)
外壳宽度	W1	38(1.5)
外壳高度	H	24.5(0.96)
整体长度	L1	90.5(3.56)
安装孔长度	L2	80.5(3.17)
外壳长度	L3	69.5(2.74)
安装孔宽度	W2	11(0.43)
Tc点位置	X	25.5(1.0)
Tc点位置	Y	18.5(0.73)





## 包 装

- 包装箱的外形尺寸为（单位：mm）：长×宽×高 =495×385×162;
- 每箱产品的包装数量为64台;
- 单机净重：0.132kg；整箱毛重：10kg;
- 包装箱上有产品名称、型号、厂家标识、质量部门的检验合格证、制造日期等。

## 运 输

适应于车、船、飞机运输，运输中应遮蓬、防晒、文明装卸。

## 贮 存

产品贮存应符合GB 3873—83的规定。

贮存期限超过1年的产品要重新检验，合格后方可使用。

## RoHS

产品符合欧盟RoHS指令(2011/65/EU)和欧盟议会2015/863/EU修正案。



## 变更履历表

版 本	变更内容描述	变更日期	备 注
V00	初次发行	2023/02/08	
V01	更新曲线	2024/05/15	