

SOSEN LED Driver, Your Smart Choice

规格书

SS-150CNS-260*系列 LED驱动电源

机型名称: SS-150CNS-260*

概述: 150W LED驱动电源

版本: V02

发行日期: 2024-06-01

SS-150CNS-260*系列 LED驱动电源

崧盛电源
LED DRIVER



LED DRIVER

CNS-260*



产品特性:

- 效率高达95%
- 多种调光可选: 0-10V, PWM, 电阻
- 隔离调光可关断
- 拨码调色温
- 拨码调功率
- 防雷: 共模6kV/差模6kV
- 隔离辅助供电: 12V/0.2A
- IP65
- Type HL, 可用于危险场合
- 全方位保护: 短路/过温/过压
- 质保5年

c US
E360758

IP65

产品描述:

SS-150CNS-260*系列为150W圆形非隔离恒流LED驱动器, 可通过软件编程任意三个档位的电流, 客户可根据需要设定电流来匹配自己的灯具的输入功率, 默认出厂设置为: 150W-120W-100W三档。此系列产品具有隔离调光功能, 超高的效率, 紧凑的外壳, 全灌封型, 良好的散热和防水性能, 高可靠性, 高性价比等优点。

应用场合:

工矿灯

型号列表:

型号	输入电压范围	最大输出功率	输出电压范围	推荐工作电压	输出电流	总谐波失真(典型值)	功率因数(典型值)	效率(典型值)	最大外壳温度
SS-150CNS-260*	249-528Vac	150W	180-260V	200-260V	0.35-0.75A	8%	0.97	95%	90°C

注:

1. 测试条件: 347Vac输入, 满载, 25°C;
2. 在推荐工作电压范围内能保证LED驱动的性能, 在输出电压范围内需要配合整灯测试LED驱动的性能;

1/14

SS-150CNS-260*系列 LED驱动电源

“*” 表示附加功能：

“*”	AUX 12V (后缀:H)	调光关断 0-10V/PWM/Resistor	调功率 (单拨码)	调功率/色温 (双拨码)	备注
BHB	✓	✓	✓		
BHD	✓	✓		✓	


输入性能：

参数	最小值	典型值	最大值	备注
额定输入电压范围	277Vac		480Vac	
输入电压范围	249Vac		528Vac	参照降额曲线
输入频率范围	47Hz	50/60Hz	63Hz	
最大输入电流			0.78A	277Vac, 满载
最大输入功率			170W	277Vac, 满载
输入浪涌电流峰值(277Vac)			80A	冷机启动
输入浪涌电流峰值(347Vac)			100A	冷机启动
输入浪涌电流峰值(480Vac)			120A	冷机启动
待机功耗			1.5W	347Vac/60Hz, 调光关断
功率因数	0.93	0.97		277-480Vac/60Hz, 满载
	0.90			277-480Vac/60Hz, 70-100%负载
总谐波失真		8%	10%	277Vac/60Hz, 满载
			12%	347-480Vac/60Hz, 满载
			20%	277-480Vac/60Hz, 70-100%负载

SS-150CNS-260*系列 LED驱动电源

拨码开关：


BHD：拨码调功率+拨码调色温

A	B	C
150 (W)	120 (W)	100 (W)
		
CW	NW	WW

150W(A)-120W(B)-100W(C)

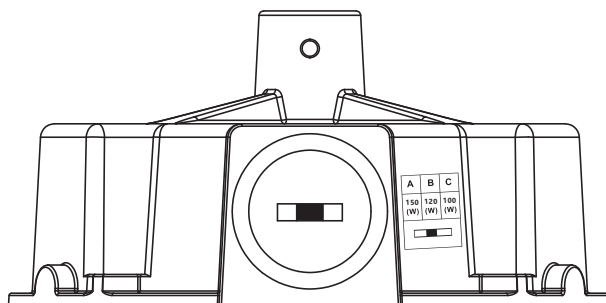
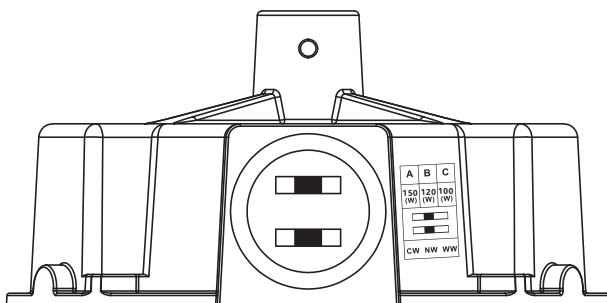
CW：白光 NW：混光 WW：暖光

BHB：拨码调功率

A	B	C
150 (W)	120 (W)	100 (W)
		

150W(A)-120W(B)-100W(C)

CW NW WW无特殊含义



注：调节功率与色温需在输入断电后操作。

SS-150CNS-260*系列 LED驱动电源

输出性能:

参数	最小值	典型值	最大值	备注
输出电压范围	180V		260V	
额定输出电压	200V		260V	在额定输出电压内, 最大输出功率满足 $P_o=V_o \cdot I_o=150W$
额定输出电流	0.57A		0.75A	0.75A输出200V, 0.57A输出260V
电流调节范围	0.55A		0.75A	A档
	0.45A		0.6A	B档
	0.35A		0.5A	C档
最大空载输出电压			310V	不可空载使用
效率@277Vac	90.0%	92.0%		输出260V/0.57A
效率@347Vac	93.0%	95.0%		输出260V/0.57A
效率@480Vac	93.0%	95.0%		输出260V/0.57A
电流精度	-5%		+5%	
输出电流纹波 (PK-AV)		10%	15%	满载
启动电流过冲			10%	满载
开机启动时间			0.75S	277Vac, 满载
			0.5S	480Vac, 满载
线性调整率	-3%		+3%	满载
负载调整率	-3%		+3%	
温度系数	-0.03%/°C		+0.03%/°C	壳温: 0°C~90°C
过温保护	93°C	96°C	99°C	过温降电流模式, 异常条件移除后可自动恢复
短路保护				长时间短路不损坏

SS-150CNS-260*系列 LED驱动电源

其他性能:

参数		最小值	典型值	最大值	备注
辅助供电功能	输出电压	11V	12V	13.5V	
	输出电流			200mA	
0-10V调光功能	外加最大电压	0V		12V	DIM+ 输出110uA电流
	调光输出范围	10%loset		100%loset	DIM+/DIM-禁止反接
	推荐调光电压	0V		10V	调光可关断
PWM调光功能	PWM高电平	9.8V		10.2V	DIM+ 输出110uA电流
	PWM低电平	0V		0.3V	DIM+/DIM-禁止反接
	PWM频率	1KHz		2KHz	
	PWM占空比	0%		100%	调光可关断
电阻调光功能	电阻值	0Kohm		100Kohm	调光可关断
	调光输出范围	10%loset		100%loset	DIM+ 输出110uA电流
调光关断	关断电压	0.7V	0.8V	0.95V	无余辉
	开启电压	0.8V	0.9V	1.0V	
寿命时间	壳温 $\leq 85^{\circ}\text{C}$	50,000 hours			80%负载
平均间隔故障时间估算 (MTBF)		198,000 hours			347Vac,满载,环温 25°C (MIL-HDBK-217F)
防水等级		IP65			
壳 温		90 $^{\circ}\text{C}$			
质 保		5年			壳温: 85°C
重 量		925g			
尺 寸		$\phi 136\text{mm} * 62.5\text{mm}$			直径x高

注：所有性能参数均在 25°C 和使用LED负载的情况下所量测的典型值，特别注明除外。

SS-150CNS-260*系列 LED驱动电源

环境要求:

参数	最小值	典型值	最大值	备注
工作温度 (Tcase)	-40°C	25°C	+90°C	
贮藏温度	-40°C	25°C	+90°C	
工作湿度	10%RH		90%RH	
贮藏湿度	5%RH		95%RH	
海拔高度	-65m		4000m	

安规与电磁兼容标准:

认证	安规标准	认证状况	备注
UL/cUL	UL8750	✓	
TUV	EN 61347-2-13:2014/A1:2017 EN 61347-1:2015 EN 62493:2015		
RCM	AS/NZS61347.2.13		
CCC	GB 19510.14-2009		
CE	EN 61347-2-13:2014 EN61347-1:2008+A1:2011+A2:2013		

EMI/EMS	项目标准/级别	准据
传导	FCC Part15: Subpart B; ANSI 63.4:2014	Class A 4dB
辐射	FCC Part15: Subpart B; ANSI 63.4:2014	Class A 4dB
谐波	IEC/EN 61000-3-2	Class C
雷击浪涌	IEC/EN61000-4-5	判据B (共模6kV, 差模6kV)
	ANSI/C82.77-5-2017	判据B (共模6kV, 差模6kV)
振铃波	IEC/EN 61000-4-12;ANSI/C82.77-5-2017	判据B (共模6kV, 差模6kV)

SS-150CNS-260*系列 LED驱动电源

安规测试项目:

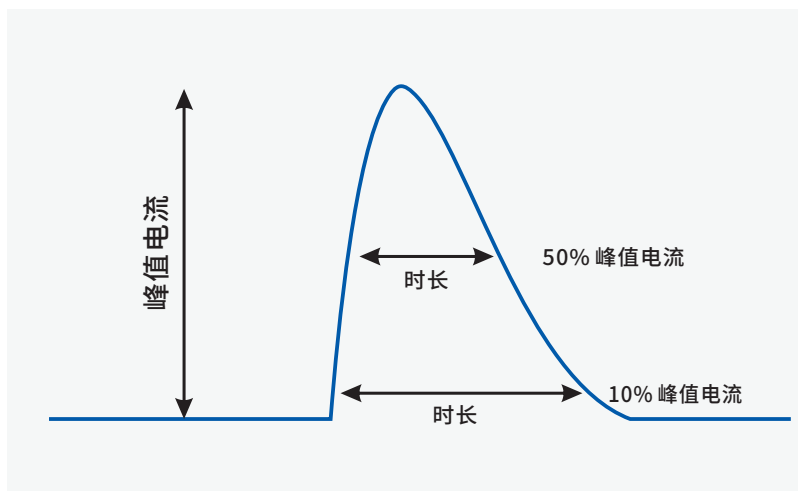
安规测试项目	技术指标		备注
绝缘要求	UL 绝缘要求	TUV绝缘要求	
输入对外壳	1960Vac	/	
输入对调光端	1960Vac	/	
输出对调光端	1960Vac	/	
调光端对外壳	500Vac	/	
绝缘电阻	$\geq 10M\Omega$		输入对调光端, 测试电压: 500Vdc
接地电阻	$\leq 0.1\Omega$		25A/1min
漏电流	$\leq 0.75mA$		480Vac

注:

1. 电源符合相关EMC标准, 电源作为终端设备系统一部分, 需结合整套系统重新确认EMC。
2. 耐压测试时, 请将L/N之间短路, 输出线正/负之间短路, 调光线和辅助电源正/负之间短路。

特性曲线:

输入浪涌电流



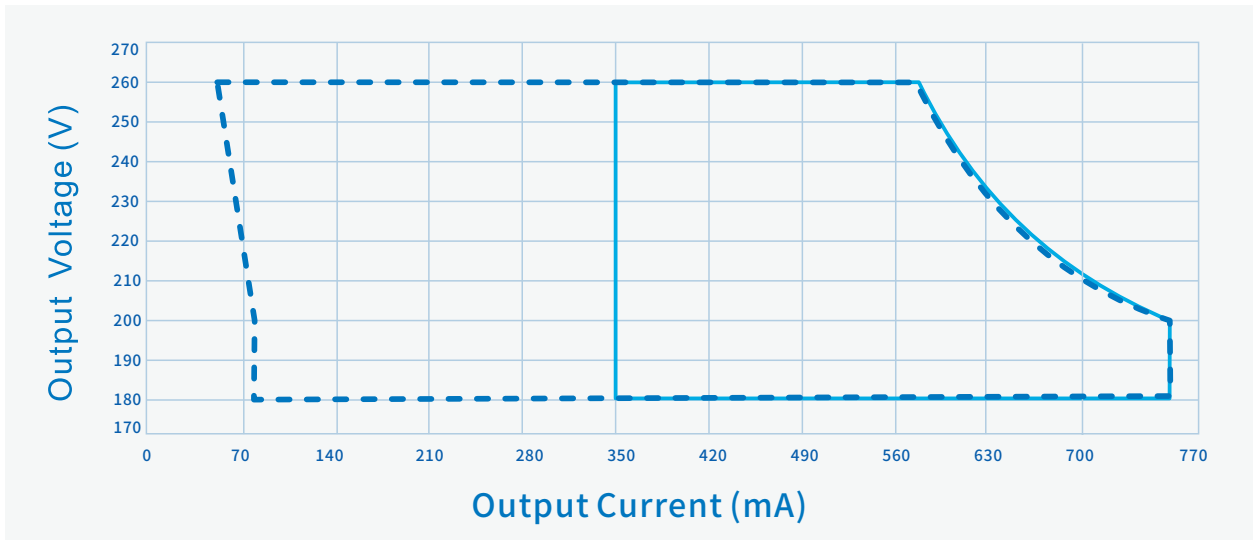
Vin	峰值电流	时长(@10% 峰值电流)	时长(@50% 峰值电流)
277Vac	80A	542uS	
347Vac	100A		358uS
480Vac	120A	582uS	

7/14

SS-150CNS-260*系列 LED驱动电源

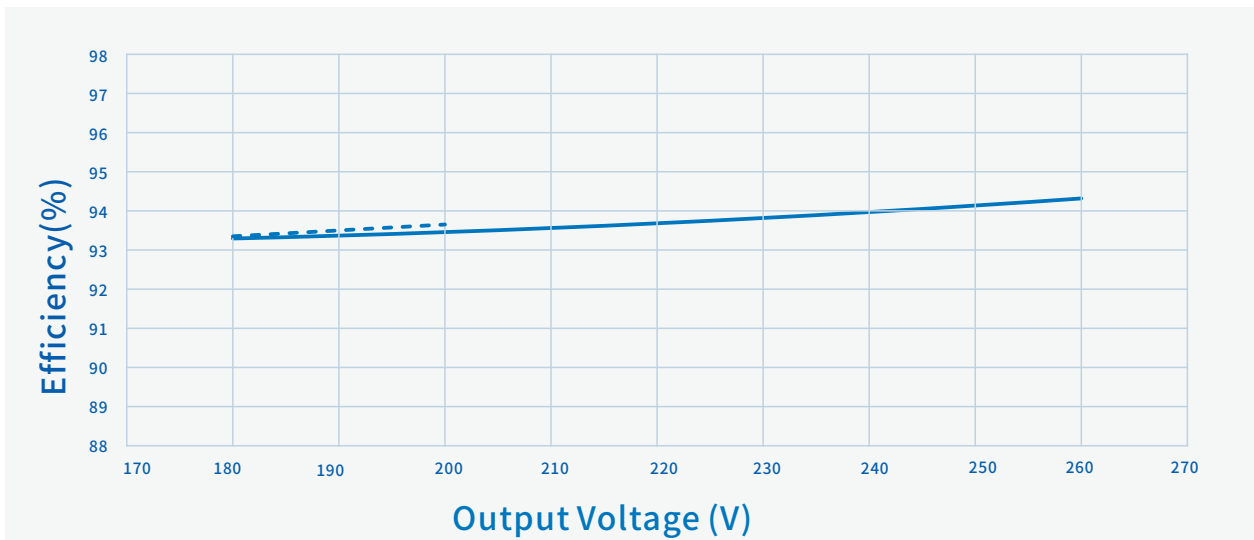
特性曲线:

输出电压Vs.输出电流 (调光/AOC窗口)



----- Dimming Window ————— AOC Window

效率Vs. 输出电压 ($V_{in}=277V_{ac}$)

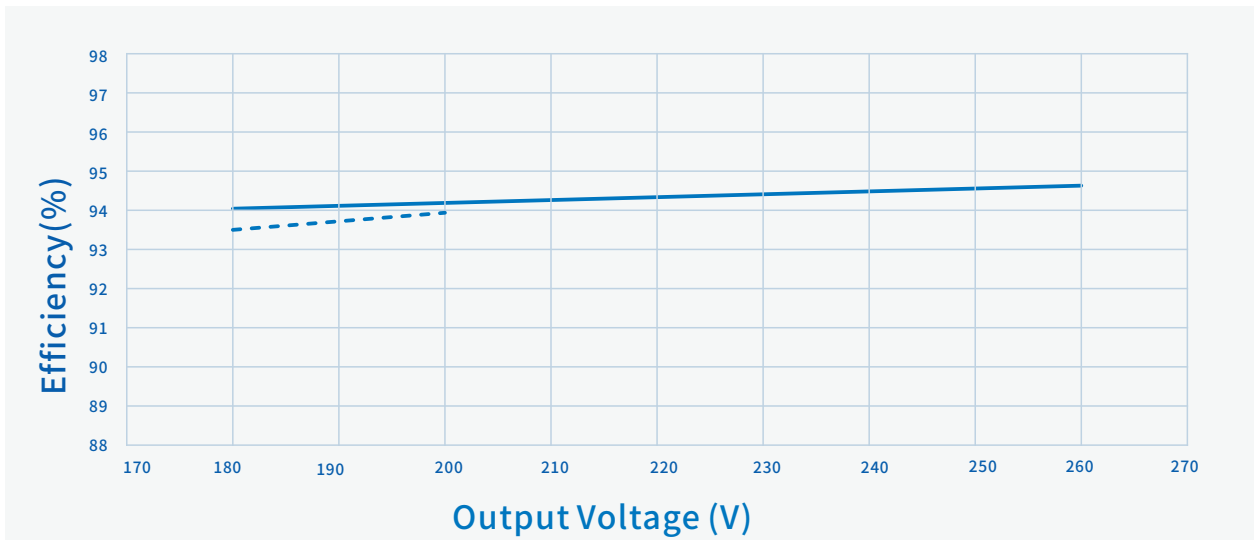


----- $I_o=750mA$ ————— $I_o=570mA$

SS-150CNS-260*系列 LED驱动电源

特性曲线:

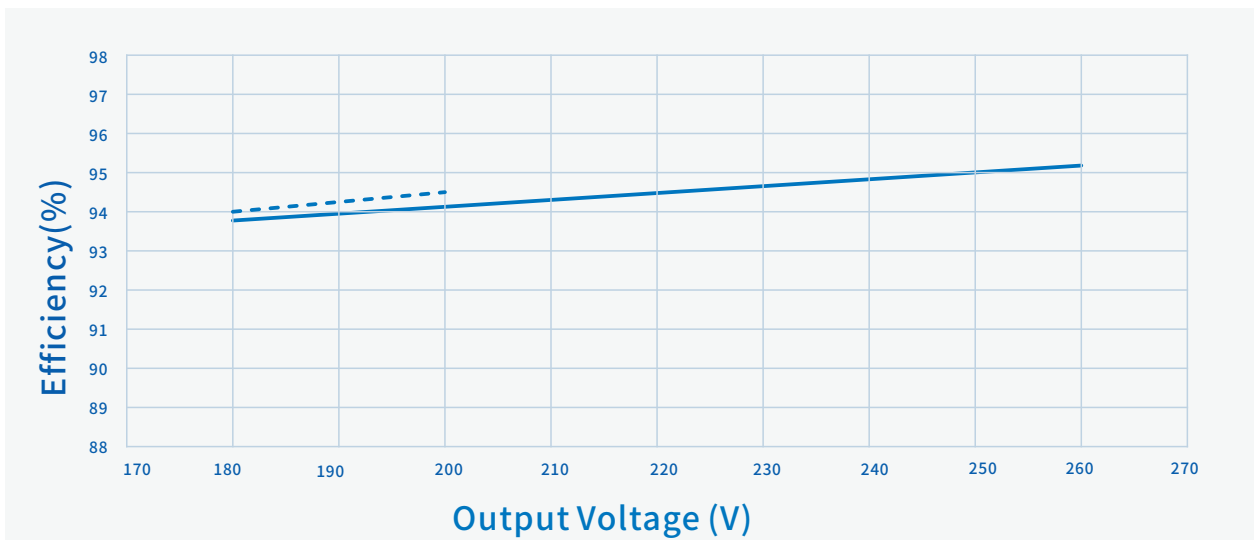
效率Vs. 输出电压 (Vin=347Vac)



----- Io=750mA

———— Io=570mA

效率Vs. 输出电压 (Vin=480Vac)



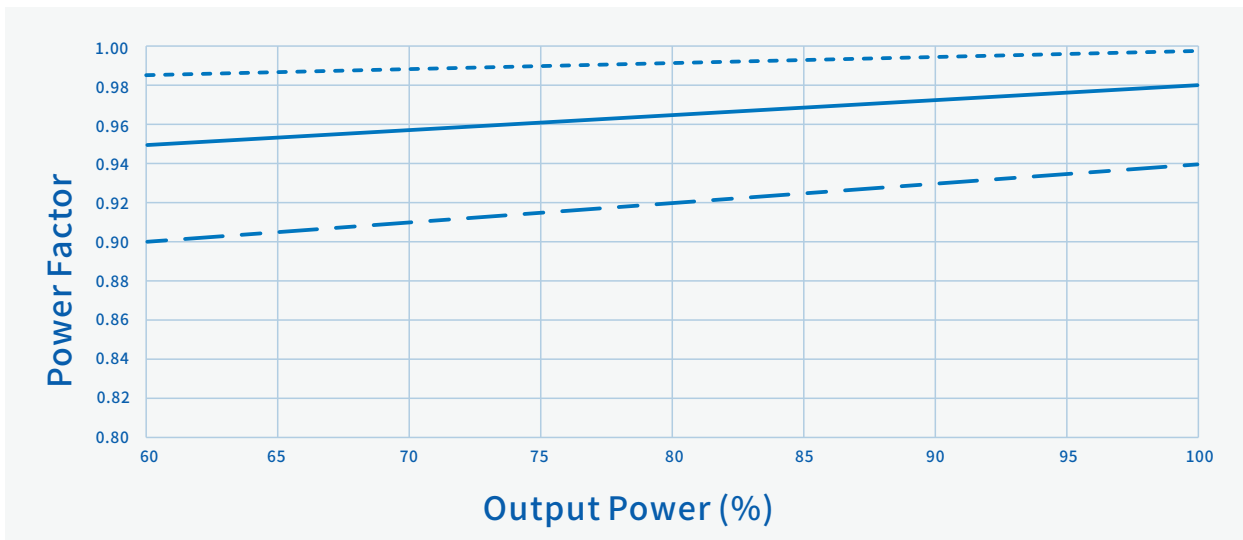
----- Io=750mA

———— Io=570mA

SS-150CNS-260*系列 LED驱动电源

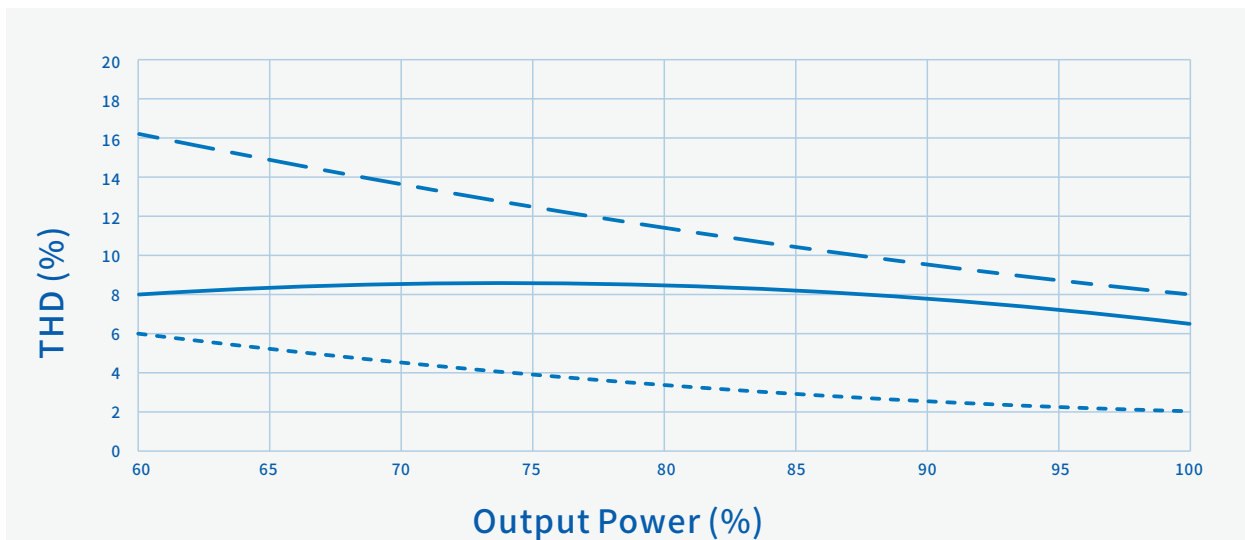
特性曲线:

功率因数Vs.输出功率



----- Vin=277Vac ——— Vin=347Vac - - - Vin=480Vac

总谐波失真Vs.输出功率

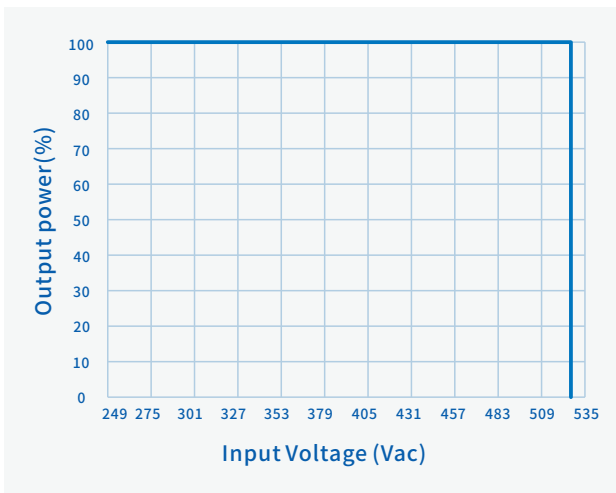


----- Vin=277Vac ——— Vin=347Vac - - - Vin=480Vac

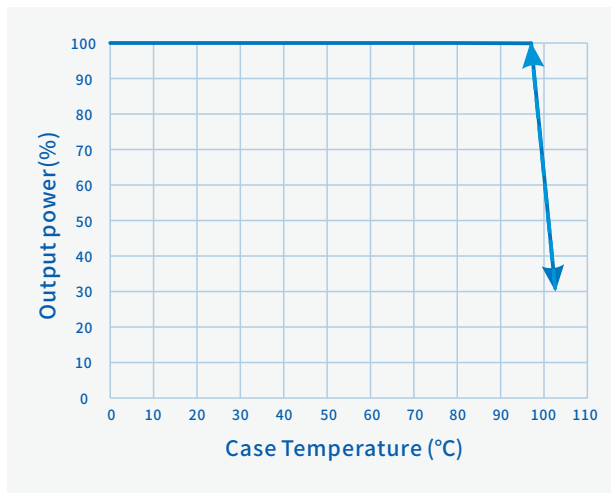
SS-150CNS-260*系列 LED驱动电源

特性曲线:

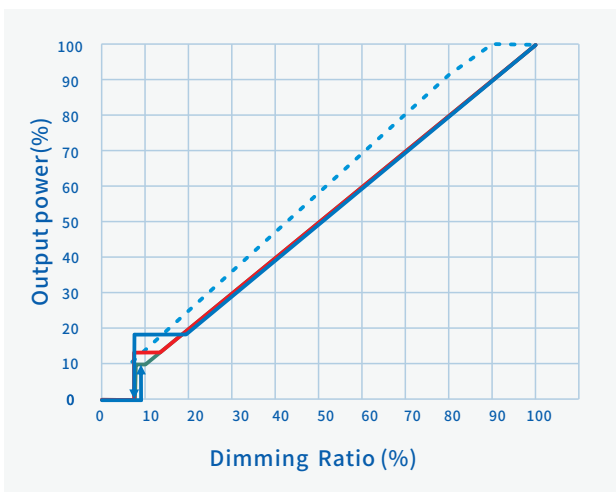
输出功率Vs.输入电压



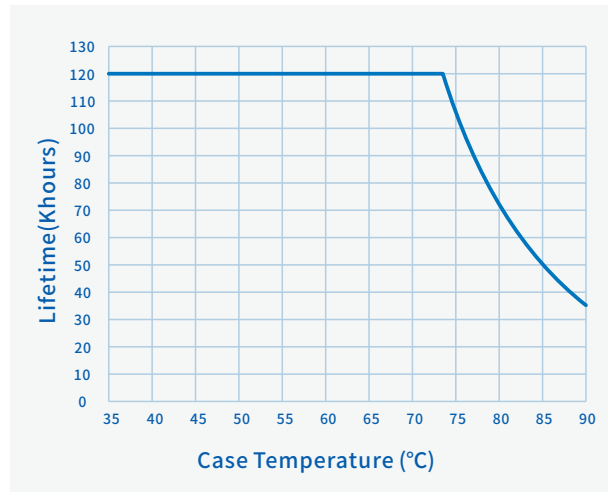
输出功率Vs.壳温



输出功率Vs.调光信号



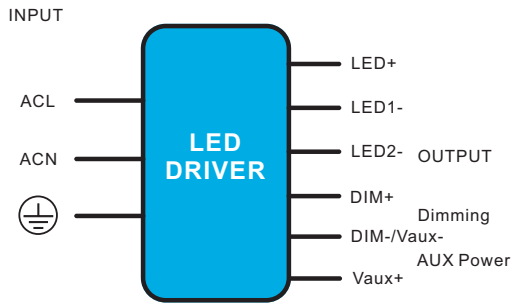
寿命Vs.壳温



--- Resistor Dimming
— DC, PWM Dimming
— 100W — 120W — 150W

SS-150CNS-260*系列 LED驱动电源

结构尺寸特性:



AC 输入线(外露长度300±10mm):

美规: STW, 3*18AWG, 外径: 9.4mm, 黑色: ACL, 白色: ACN, 绿色: 打端子

DC 输出线(外露长度300±10mm):

美规 (BHB机型): SJWT, 2*18AWG, 外径: 7.3mm, 红色: V+, 黑色: V-
 美规 (BHD机型): SJWT, 3*18AWG, 外径: 7.8mm, 红色: LED+,
 蓝色: 暖光(LED1-), 黑色: 白光(LED2-)

DIM 调光线/辅助源线(外露长度220±10mm):

美规/欧规/全球:

UL 21996 3*22AWG, 外径: 4.9mm, 紫色: DIM+, 粉色: DIM-/Vaux-,

黑/白: Vaux+

UL 21996 2*22AWG, 外径: 4.7mm, 紫色: DIM+, 粉色: DIM-

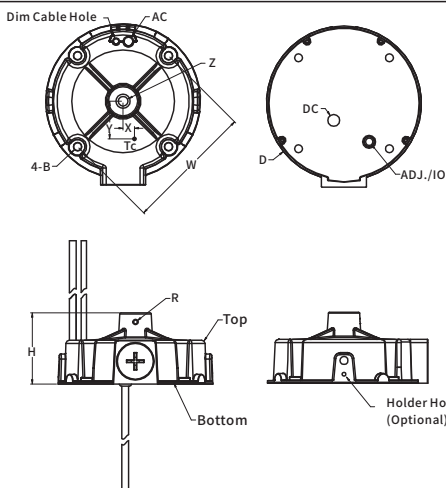
名称描述	标准代号	mm(In.)
------	------	---------

输入线孔	A	13(0.51)
固定螺丝孔直径	4-B	Φ7.0(0.28)
外壳直径	D	Φ136(5.35)
外壳高度	H	62.5(2.46)
吊环孔 (可选)	Z	M10*1.5(深度18mm) G1/2(深度18mm)
吊环螺栓孔	R	M4*0.7
安装孔尺寸	W	113(4.45)
Tc点位置	X	10(0.39)
Tc点位置	Y	33(1.3)

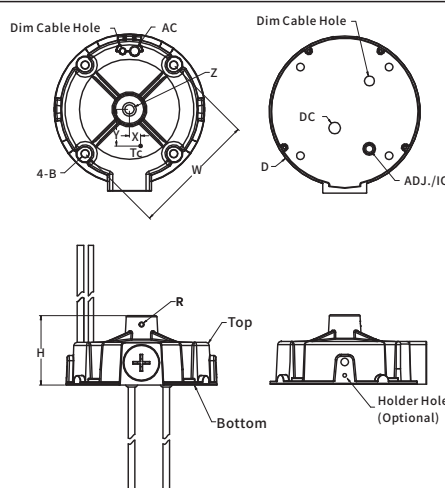
安装注意事项:

- 1, 请遵照从崧盛官网获取的《LED电源使用说明书》进行安装;
- 2, AC输入线, DC输出线, DIM 信号线/辅助电源线/编程线:
剥皮长度43±5mm, 浸锡长度10±2mm;

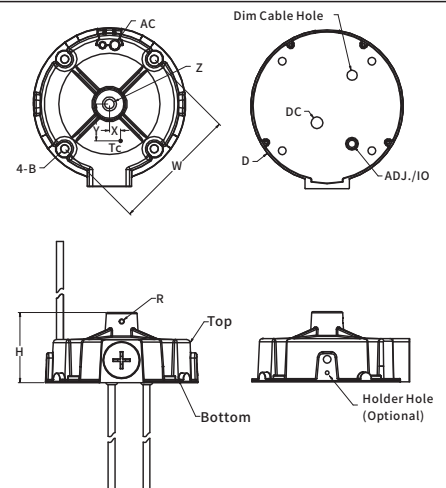
顶部出调光线



底部顶部同时出调光线



底部出调光线



SS-150CNS-260*系列 LED驱动电源



注意事项

- 1、当调光线不使用时，请将调光线接头用绝缘套管密封，以免串入干扰信号导致调光线路损坏，影响电源正常工作。
- 2、铝基板走线安规爬电距离 $>5\text{mm}$ 。
- 3、铝基板上LED+与LED-爬电距离 $>1.8\text{mm}$ 。
- 4、铝基板上尽量减小铺铜面积，降低结电容，减小漏电流。
- 5、LED灯珠排列方式建议先并后串。
- 6、LED灯板的绝缘等级应符合可靠性设计要求。
- 7、其他注意事项请参考《LED驱动电源使用说明书》。

包 装

- 包装箱的外形尺寸为（单位：mm）：长 \times 宽 \times 高=495 \times 385 \times 162；
- 每箱产品的包装数量为9台；
- 单机净重：0.925kg；整箱毛重：9.425kg；
- 包装箱上有产品名称、型号、厂家标识、质量部门的检验合格证、制造日期等。

运 输

适应于车、船、飞机运输，运输中应遮篷、防晒、文明装卸。

贮 存

产品贮存应符合GB 3873—83的规定。

贮存期限超过1年的产品要重新检验，合格后方可使用。

RoHS

产品符合欧盟RoHS指令(2011/65/EU)和欧盟议会2015/863/EU修正案。

变更履历表

版 本	变更内容描述	变更日期	备 注
V00	初次发行	2023/10/17	
V01	更新认证	2023/12/19	
V02	更新调光电流	2024/06/01	