

SOSEN LED Driver, Your Smart Choice

规格书

SS-240CNL-G系列 LED驱动电源

机型名称: SS-240CNL-G260*

概述: 240W LED驱动电源

版本: V03

发行日期: 2024-06-12

SS-240CNL-G系列 LED驱动电源

崧盛电源
LED DRIVER



LED DRIVER

CNL-G系列



产品特性:

- 效率高达95%
- 隔离调光: 0-10V, PWM, 电阻
- 隔离辅助供电: 12V/0.2A
- 调光可关断
- 全方位保护: 短路/过温/过压
- IP65
- 防雷: 共模6kV/差模6kV
- 质保5年



CE IP65

产品描述:

SS-240CNL-G系列为240W圆形非隔离恒流驱动器产品, 此系列产品针对LED照明设计, 专门为工矿灯, 高杆灯而设计; 具有隔离调光功能, 超高的效率, 紧凑的外壳设计, 全灌封导热硅胶以确保散热与防水性能, 具有高可靠性, 高性价比等优点。

应用场合:

工矿灯, 高杆灯

型号列表:

型号	输入电压范围	最大输出功率	输出电压范围	推荐工作电压	输出电流	默认电流	总谐波失真(典型值)	功率因数(典型值)	效率(典型值)	最大外壳温度
SS-240CNL-G260*	180-264Vac	240W	180-260V	200-260V	0.84-1.2A	1.2A	7%	0.97	95.5%	90°C

注:

1. 测试条件: 220Vac输入, 满载, 25°C;
2. 在推荐工作电压范围内能保证LED驱动的性能, 在输出电压范围内需要配合整灯测试LED驱动的性能。

SS-240CNL-G系列 LED驱动电源

“*” 表示附加功能：

“**”	DALI (后缀:D)	AUX 12V (后缀:H)	调光关断 0-10V/PWM/Resistor	1-10V/PWM /Resistor (后缀:B)	备注
无后缀					
B				✓	
BH		✓	✓		

输入性能：

参数	最小值	典型值	最大值	备注
额定输入电压范围	220Vac		240Vac	
输入电压范围	180Vac		264Vac	参照降额曲线
输入频率范围	47Hz	50/60Hz	63Hz	
最大输入电流			1.42A	198Vac, 满载
最大输入功率			255W	198Vac, 满载
输入浪涌电流峰值(220Vac)			100A	冷机启动
输入浪涌电流峰值(240Vac)			130A	冷机启动
待机功耗			0.5W	220Vac/50Hz, 调光关断(BH机型)
功率因数	0.95	0.97		220Vac/50Hz, 满载
	0.90			220-240Vac/50Hz, 70-100%载
总谐波失真		7%	12%	220Vac/50Hz, 满载
			20%	220-240Vac/50Hz, 70-100%载

SS-240CNL-G系列 LED驱动电源

输出性能:

参数	最小值	典型值	最大值	备注
输出电压范围	180V		260V	180-200V降额使用
额定输出电压	200V		260V	在额定输出电压内, 最大输出功率满足 $P_o=V_o \cdot I_o=240W$
额定输出电流	0.92A		1.2A	1.2A输出200V,0.92A输出260V
电流调节范围 (AOC)	0.84A		1.2A	
最大空载输出电压			310V	
效率@198Vac	93.0%	93.5%		输出260V/0.92A
效率@220Vac	93.0%	94.5%		输出260V/0.92A
效率@264Vac	94.0%	95.0%		输出260V/0.92A
电流精度	-5%		+5%	
输出电流纹波 (PK-AV)		5%	10%	
启动电流过冲			10%	满载
开机启动时间			0.5S	220Vac
线性调整率	-2.5%		+2.5%	满载
负载调整率	-6%		+6%	
温度系数	-0.1%/°C		+0.1%/°C	壳温: 0°C~90°C
过温保护	90°C	100°C	110°C	过温降电流模式, 异常条件移除后可自动恢复
短路保护				长时间短路不损坏

SS-240CNL-G系列 LED驱动电源

其他性能:

参数		最小值	典型值	最大值	备注
辅助供电功能 (AUX可选)	输出电压	10.8V	12V	13.8V	
	输出电流			200mA	
0-10V调光功能 (可选)	外加最大电压	0V		12V	DIM+输出100uA电流
	调光输出范围	10%Iomax		100%Ioset	DIM+/DIM-禁止反接
	推荐调光电压	0V		10V	
PWM调光功能 (可选)	PWM高电平	9.8V		10.2V	DIM+输出100uA电流
	PWM低电平	0V		0.3V	DIM+/DIM-禁止反接
	PWM频率段	1KHz		2KHz	
	PWM占空比	0%		100%	
电阻调光功能 (可选)	外接电阻值	0Kohm		100Kohm	DIM+输出100uA电流
	电阻调光范围	10%Iomax		100%Ioset	
调光关断 (BH版)	关断电压	0.7V	0.8V	0.95V	有余晖(标准品)
	开启电压	0.95V	1.1V	1.2V	无余晖(可选)
寿命时间	壳温 $\leq 85^{\circ}\text{C}$	$\geq 50,000$ hours			80%负载,220Vac
平均间隔故障时间估算 (MTBF)		200,000 hours			220Vac,满载,环温 25°C (MIL-HDBK-217F)
防护等级		IP65			
壳温		90 $^{\circ}\text{C}$			
质保		5年			壳温: 85 $^{\circ}\text{C}$
重量		735g			
尺寸		$\Phi 128\text{mm} * 62.5\text{mm}$			直径x高

注：所有性能参数均在 25°C 和使用LED负载的情况下所量测的典型值，特别注明除外。

SS-240CNL-G系列 LED驱动电源

环境要求：

参数	最小值	典型值	最大值	备注
工作温度 (Tcase)	-40°C	25°C	+90°C	
贮藏温度	-40°C	25°C	+90°C	
工作湿度	10%RH		90%RH	
贮藏湿度	5%RH		95%RH	
海拔高度	-65m		4000m	

安规与电磁兼容标准：

认证	安规标准	认证状况	备注
UL/cUL	UL8750		
TUV	EN 61347-2-13:2014/A1:2017 EN61347-1:2015 EN62493:2015	✓	
RCM	AS/NZS61347.2.13		
BIS	IS15885:2012 Part 2 Sec 13		
CCC	GB 19510.14-2009		
CE	EN 61347-2-13:2014 EN61347-1:2008+A1:2011+A2:2013		

EMI/EMS	项目标准/级别	准据
传导	EN IEC 55015:2019+A11:2020	
辐射	EN IEC 55015:2019+A11:2020	
谐波	IEC/EN 61000-3-2:2019+A1:2021	Class C
雷击浪涌	IEC/EN61000-4-5	判据B(共模6kV, 差模6kV)

SS-240CNL-G系列 LED驱动电源

安规测试项目：

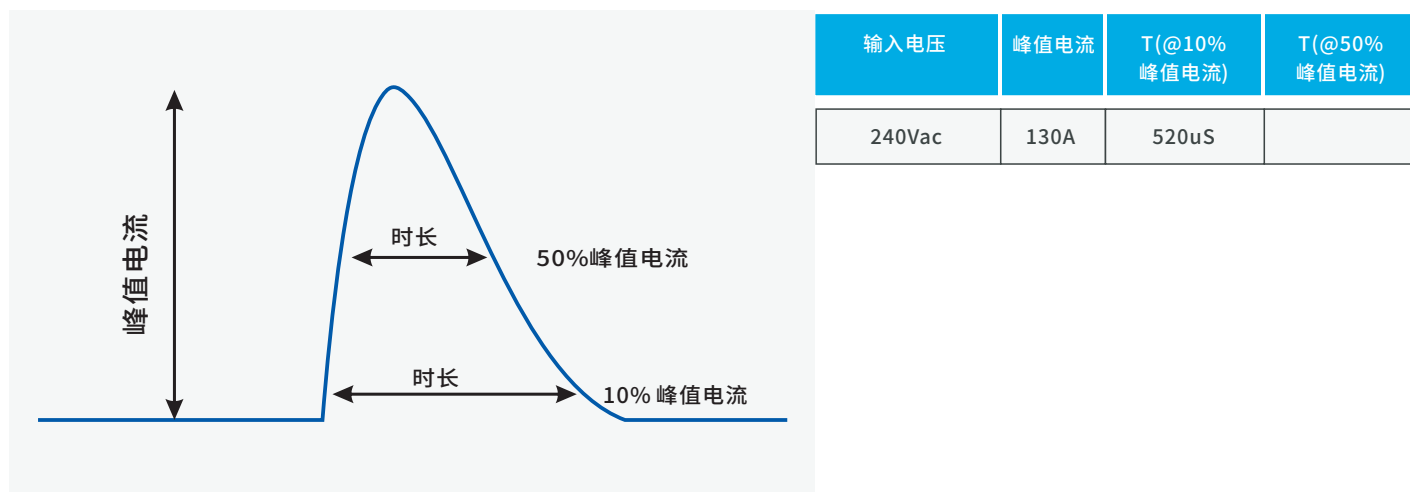
安规测试项目	技术指标	备注
绝缘电阻	$\geq 10M\Omega$	输入对调光端，测试电压：500Vdc
接地电阻	$\leq 0.1\Omega$	25A/1min
漏电流	$\leq 0.75mA$	240Vac

注：

1. 电源符合相关EMC标准，电源作为终端设备系统一部分，需结合整套系统重新确认EMC。
2. 耐压测试时，请将L/N之间短路，输出线正/负之间短路，调光线和辅助电源正/负之间短路。

特性曲线：

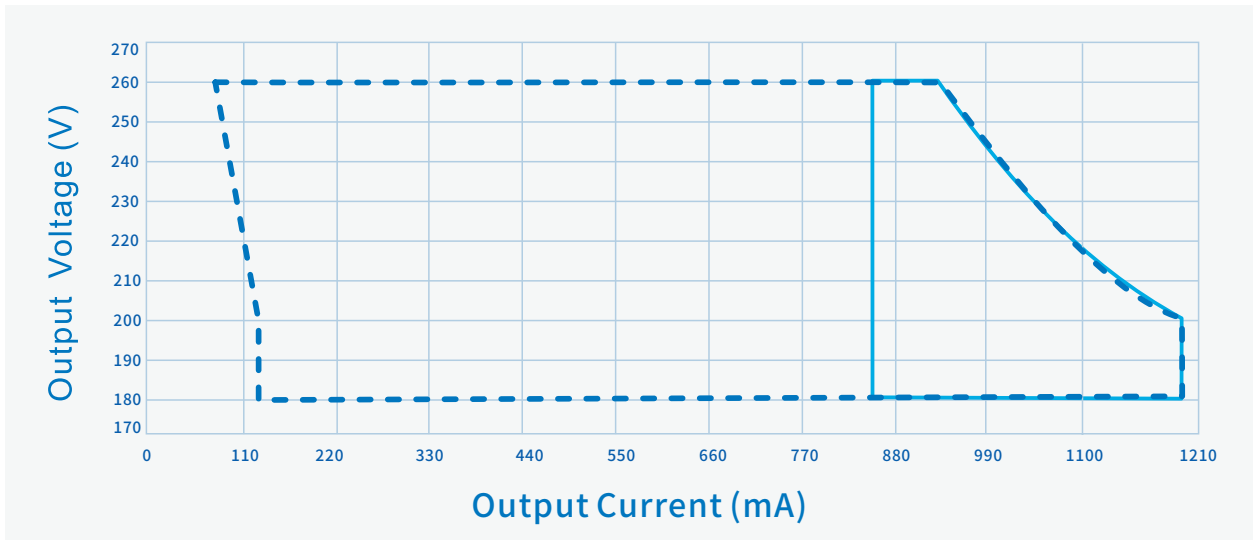
输入浪涌电流



SS-240CNL-G系列 LED驱动电源

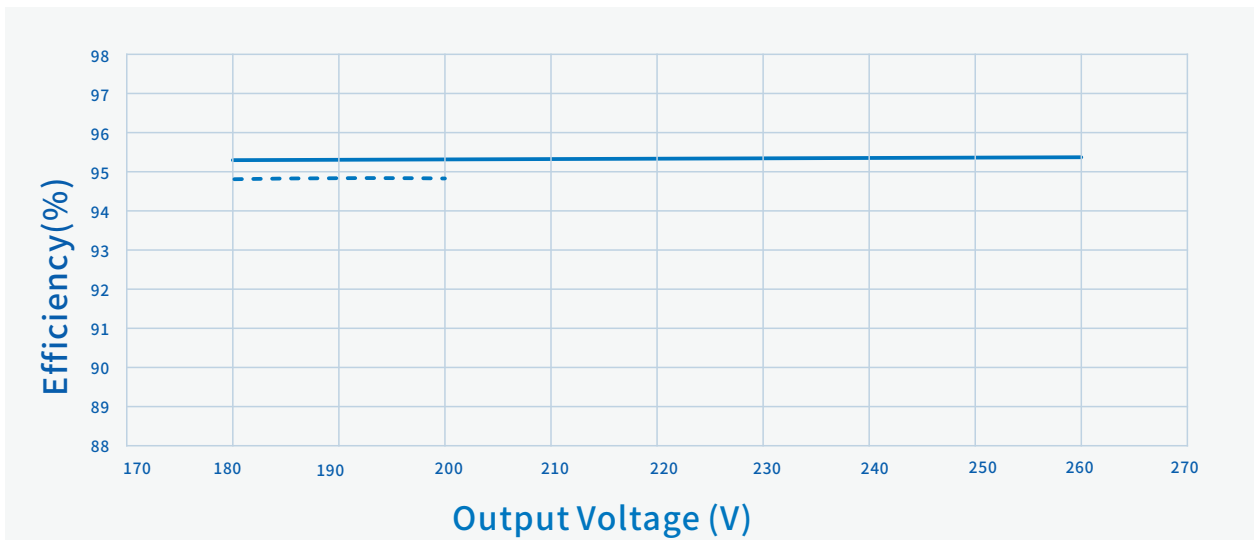
特性曲线:

输出电压 Vs. 输出电流(调光/AOC窗口)



----- Dimming Window ————— AOC Window

效率Vs. 输出电压 (Vin=198Vac)

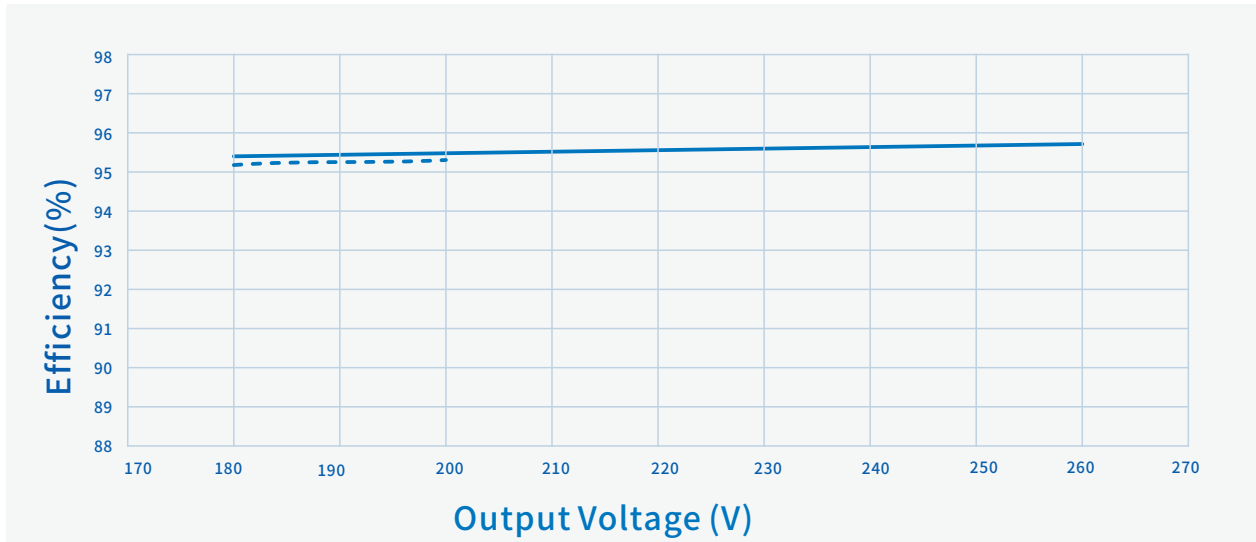


----- Io=1200mA ————— Io=920mA

SS-240CNL-G系列 LED驱动电源

特性曲线:

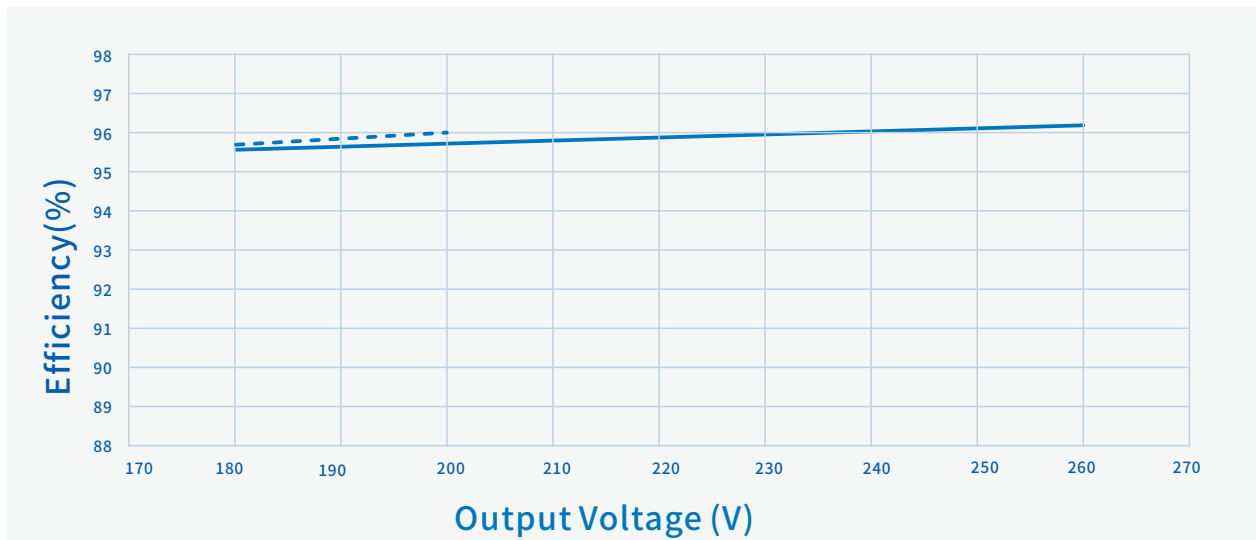
效率 Vs. 输出电压 (Vin=220Vac)



----- Io=1200mA

———— Io=920mA

效率 Vs. 输出电压 (Vin=264Vac)



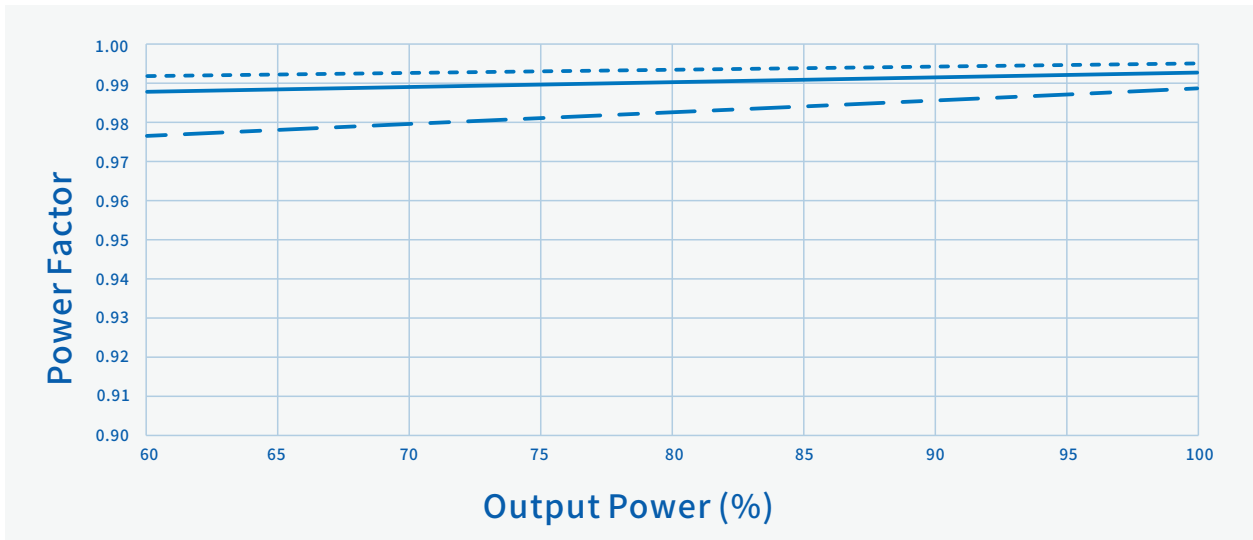
----- Io=1200mA

———— Io=920mA

SS-240CNL-G系列 LED驱动电源

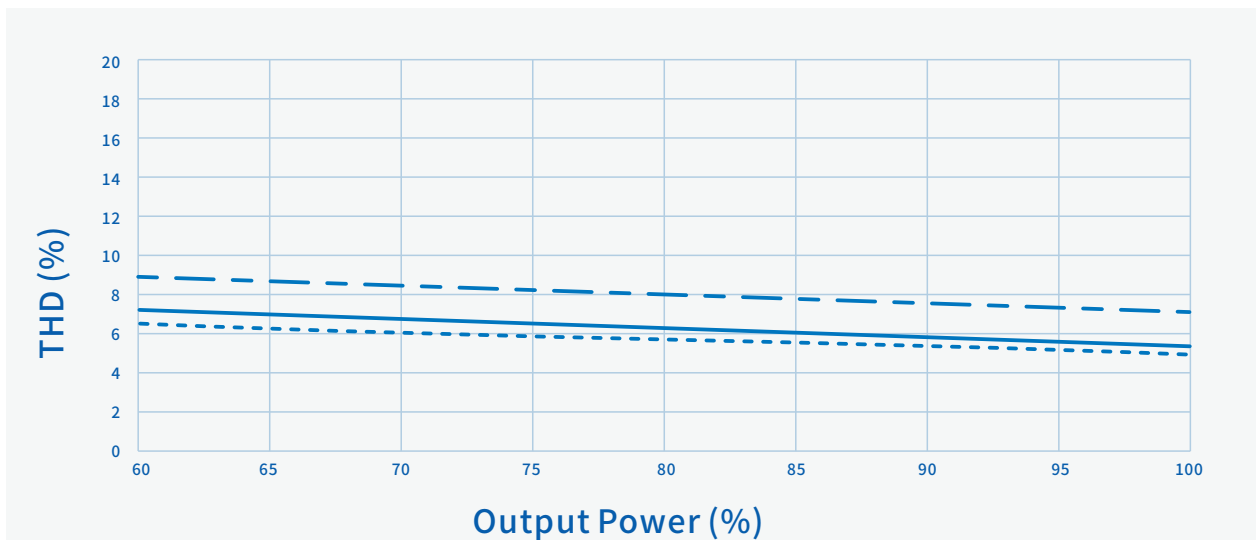
特性曲线:

功率因数Vs.输出功率



----- Vin=198Vac ——— Vin=220Vac - - - Vin=264Vac

总谐波失真Vs.输出功率

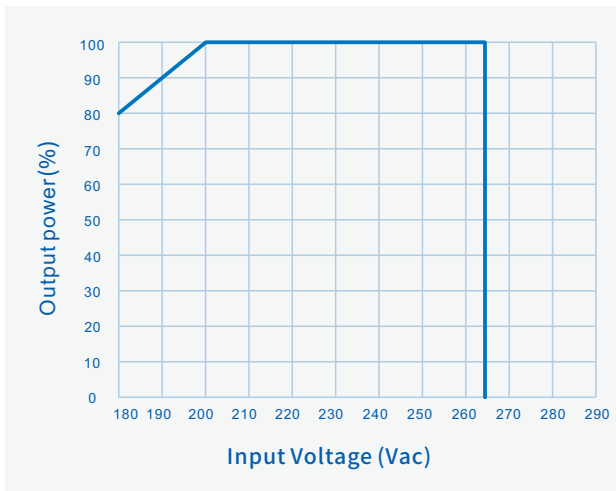


----- Vin=198Vac ——— Vin=220Vac - - - Vin=264Vac

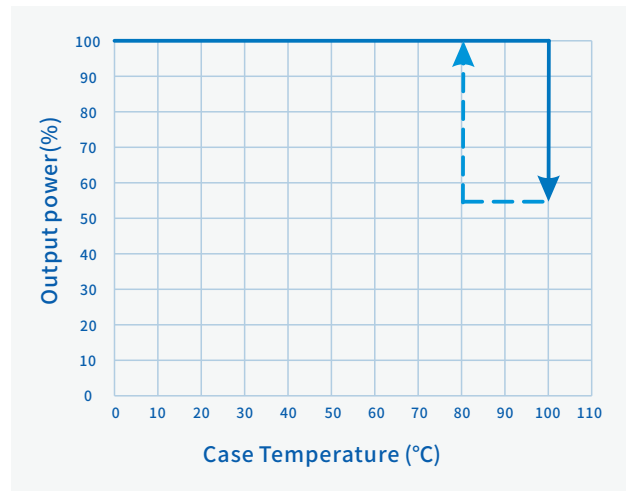
SS-240CNL-G系列 LED驱动电源

特性曲线:

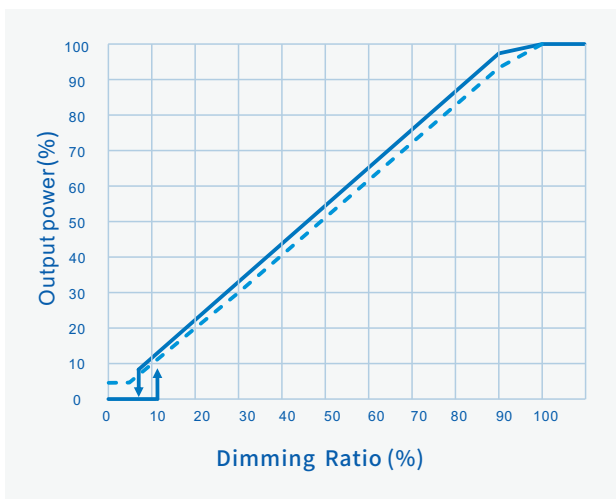
输出功率Vs.输入电压



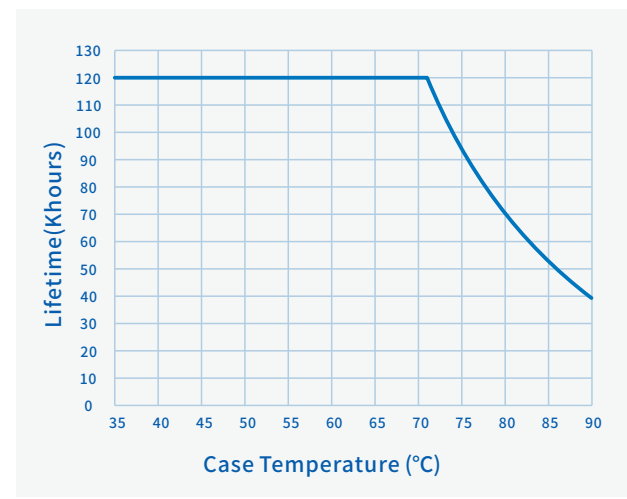
输出功率Vs.壳温



输出功率Vs.调光信号



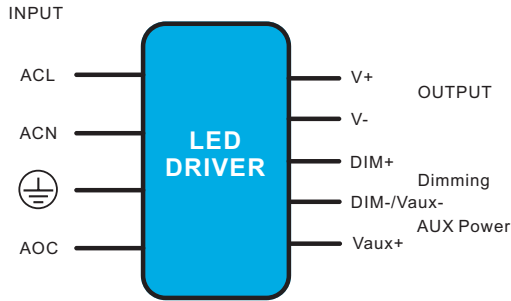
寿命Vs.壳温



—— BH Type - - - - - B Type

SS-240CNL-G系列 LED驱动电源

结构尺寸特性:



AC 输入线(外露长度300±10mm):

欧规: H05RN-F, 3*1.0mm², 外径:7.3mm, 棕色: ACL, 蓝色: ACN, 黄绿色: ⊕

DC 输出线(外露长度300±10mm):

欧规: H05RN-F, 2*1.0mm², 外径:7.0mm, 棕色: V+, 蓝色: V-

DIM 信号线/DALI调光线/辅助源线 (外露长度220±10mm):

美规/欧规:

UL 21996 3*22AWG, 外径: 4.9mm, 紫色: DIM+, 粉色: DIM-/Vaux-, 黑/白: Vaux+

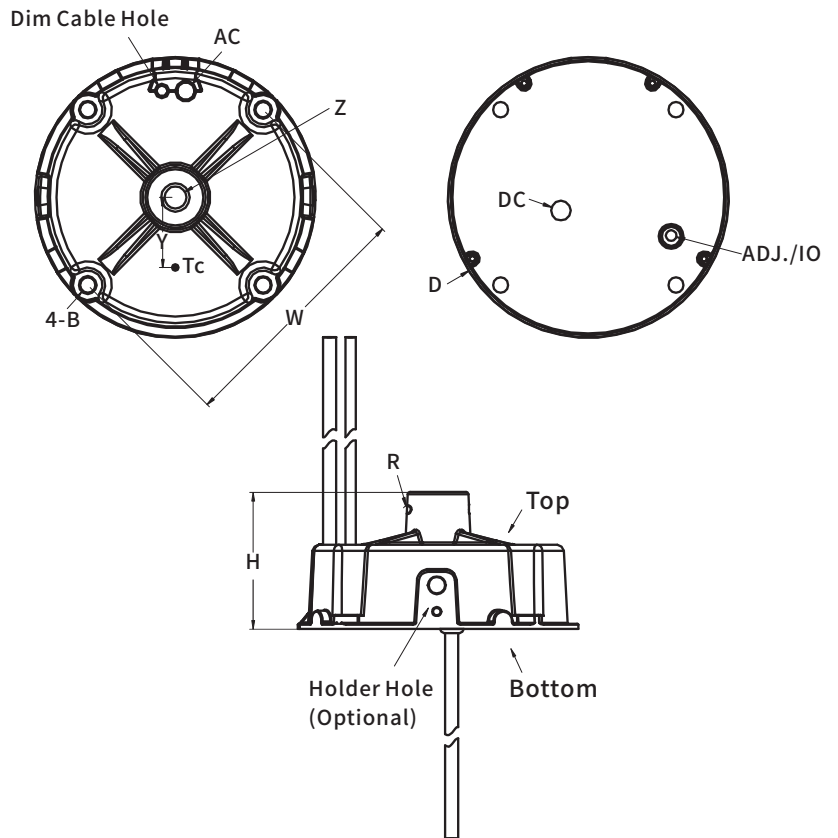
UL 21996 2*22AWG, 外径: 4.7mm, 紫色: DIM+, 粉色: DIM-

名称描述	标准代号	mm(In.)
------	------	---------

固定螺丝孔直径	4-B	Φ7.0(0.28)
外壳直径	D	Φ128(5.04)
外壳高度	H	62.5(2.46)
吊环孔 (可选)	Z	M10*1.5(深度18mm) G1/2(深度18mm)
吊环螺栓孔	R	M4*0.7
安装孔尺寸	W	113(4.45)
Tc点位置	Y	32(1.26)

安装注意事项:

- 1, 请遵照从崧盛官网获取的《LED电源使用说明书》进行安装;
- 2, AC输入线, DC输出线, DIM 信号线/辅助电源线/编程线: 剥皮长度43±5mm, 浸锡长度10±2mm;



SS-240CNL-G系列 LED驱动电源



注意事项

- 1、若产品有外部可调电位器,请在调整好电流之后,建议用704硅胶将调整电流的孔密封好,将防水胶塞盖好。
- 2、当调光线不使用时,请将调光线接头用绝缘套管密封,以免串入干扰信号导致调光线路损坏,影响电源正常工作。
- 3、铝基板走线安规爬电距离 $>5\text{mm}$ 。
- 4、铝基板上LED+与LED-爬电距离 $>1.8\text{mm}$ 。
- 5、铝基板上尽量减小铺铜面积,降低结电容,减小漏电流。
- 6、LED灯珠排列方式建议先并后串。
- 7、LED灯板的绝缘等级应符合可靠性设计要求。
- 8、其他注意事项请参考《LED驱动电源使用说明书》。

包 装

- 包装箱的外形尺寸为(单位: mm): 长 \times 宽 \times 高=495 \times 385 \times 162;
- 每箱产品的包装数量为9台;
- 单机净重: 0.735kg; 整箱毛重: 7.9kg;
- 包装箱上有产品名称、型号、厂家标识、质量部门的检验合格证、制造日期等。

运 输

适应于车、船、飞机运输,运输中应遮蓬、防晒、文明装卸。

贮 存

产品贮存应符合GB 3873-83的规定。

贮存期限超过1年的产品要重新检验,合格后方可使用。

RoHS

产品符合欧盟RoHS指令(2011/65/EU)和欧盟议会2015/863/EU修正案。

