

SOSEN LED Driver, Your Smart Choice

规格书

SS-80CF系列 LED驱动电源

机型名称: SS-80CF-XX

概述: 80W LED驱动电源

版本: V01

发行日期: 2024-08-19

SS-80CF系列 LED驱动电源

崧盛电源
LED DRIVER



LED DRIVER

CF系列



产品特性:

- 效率高达90%
- 多种调光可选: 0-10V, PWM, 电阻
- 隔离调光可关断
- 防雷: 共模6kV/差模4kV
- 隔离辅助供电: 12V/0.2A
- IP65
- 全方位保护: 短路/过温/输出过压
- 质保5年



RoHS

产品概述:

SS-80CF系列为80W圆形隔离恒流LED驱动器。此系列产品具有隔离调光功能,超高的效率,紧凑的外壳,全灌封型,良好的散热和防水性能,高可靠性,高性价比等优点。

应用:

防爆灯

型号列表:

型号	输入电压范围	最大输出功率	输出电压范围	推荐工作电压	输出电流	总谐波失真(典型值)	功率因数(典型值)	效率(典型值)	最大外壳温度
SS-80CF-58*	90-264Vac	80W	30-58V	45-58V	0.83-1.78A	10%	0.95	90%	90°C

注:

1. 测试条件: 230Vac输入,满载, 25°C;
2. 在推荐工作电压范围内能保证LED驱动的性能, 在输出电压范围内需要配合整灯测试LED驱动的性能。

SS-80CF系列 LED驱动电源

“*” 表示附加功能：

“*”	ON-OFF	AUX 12V (后缀:H)	调光关断 0-10V/PWM/Resistor (后缀:B)	备注
无后缀 (可选)	✓			
BH		✓	✓	

输入性能：

参数	最小值	典型值	最大值	备注
额定输入电压范围	100Vac		240Vac	参考曲线
输入电压范围	90Vac		264Vac	
输入频率范围	47Hz	50/60Hz	63Hz	
最大输入电流			0.93A	100Vac, 满载
最大输入功率			93W	100Vac, 满载
输入浪涌电流峰值			50A	230Vac, 冷机启动
待机功耗			0.5W	230Vac/50Hz, 调光关断
功率因数	0.93	0.95		100Vac/50Hz, 满载
	0.90			120-240Vac, 70%-100%负载
总谐波失真		7%	8%	220Vac/50Hz, 满载
			10%	120-240Vac, 70%-100%负载

SS-80CF系列 LED驱动电源

输出性能:

参数	最小值	典型值	最大值	备注
输出电压范围	30V		58V	
额定输出电压	45V		58V	在额定输出电压内, 最大输出功率满足 $P_o=V_o \cdot I_o=80W$
额定输出电流	1.38A		1.78A	1.78A输出45V, 1.38A输出58V
电流调节范围 (AOC)	0.83A		1.78A	外置电位器可调
最大空载输出电压			80V	
效率@230Vac	88.0%	90.0%		输出58V/1.38A
电流精度	-5%		+5%	
输出电流纹波 (PK-AV)		5%	10%	满载
启动电流过冲			10%	满载
开机启动时间		0.5S	1.0S	100Vac, 满载
		0.5S	1.0S	240Vac, 满载
线性调整率	-2%		+2%	满载
负载调整率	-2%		+2%	
过温保护	93°C	98°C	103°C	过温降电流模式, 异常条件移除后可自动恢复
短路保护				长时间短路不损坏, 打嗝模式

SS-80CF系列 LED驱动电源

其他性能:

参数		最小值	典型值	最大值	备注
辅助供电功能 (AUX可选)	输出电压	10.8V	12V	13.5V	
	输出电流			200mA	峰值电流300mA, 可维持15分钟
0-10V调光功能 (可选)	外加最大电压	0V		12V	DIM+输出110uA电流
	调光输出范围	10%loset		100%loset	DIM+/DIM-禁止反接
	推荐调光电压	0V		10V	
PWM调光功能 (可选)	PWM高电平	9.8V		10.2V	DIM+输出110uA电流
	PWM低电平	0V		0.3V	DIM+/DIM-禁止反接
	PWM频率段	1KHz		2KHz	
	PWM占空比	0%		100%	
电阻调光功能 (可选)	外接电阻值	0Kohm		100Kohm	DIM+输出110uA电流
	电阻调光范围	10%lomax		100%loset	
调光关断 (可选)	关断	0.7V	0.8V	0.9V	当调光线负极与辅助源负极共用时, 调光关断点和开启点均在辅助源空载 情况下测试
	开启	0.8V	0.9V	1.0V	
寿命时间	壳温 $\leq 75^{\circ}\text{C}$	50,000 hours			满载,230Vac
平均间隔故障时间估算 (MTBF)		198,000 hours			230Vac,满载,环温 25°C (MIL-HDBK-217F)
防护等级		IP65			
壳温		90 $^{\circ}\text{C}$			
质保		5年			壳温: 75°C
重量		680g			
尺寸		$\phi 110\text{mm} * 38\text{mm}$			直径x高

注: 所有性能参数均在 25°C 和使用LED负载的情况下所量测的典型值, 特别注明除外。

SS-80CF系列 LED驱动电源

环境要求：

参数	最小值	典型值	最大值	备注
工作温度 (Tcase)	-40°C	25°C	+90°C	
贮藏温度	-40°C	25°C	+90°C	
工作湿度	10%RH		90%RH	
贮藏湿度	5%RH		95%RH	
海拔高度	-65m		4000m	

安规与电磁兼容标准：

认证	安规标准	认证状况	备注
CCC	GB 19510.14-2009 GB 17625.1-2022 GB/T17743-2021	✓	

EMI/EMS	项目标准/级别	准据
传导	GB/T17743-2021	
辐射	GB/T17743-2021	
谐波	GB 17625.1-2022	Class C
雷击浪涌	GB/T17626.5-2019	判据B (共模6kV, 差模4kV)
振铃波	GB/T17626.12-2023	判据B (共模4kV, 差模4kV)

SS-80CF系列 LED驱动电源

安规测试项目：

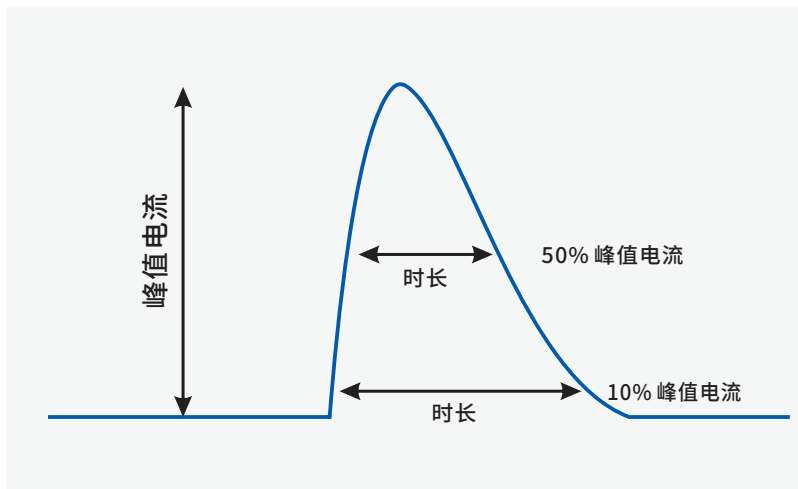
安规测试项目	技术指标	备注
绝缘要求	CCC绝缘要求	
输入对外壳	2U+1000	基本绝缘
绝缘电阻	$\geq 10M\Omega$	输入对输出，测试电压：500Vdc
接地电阻	$\leq 0.1\Omega$	25A/1min
漏电流	$\leq 0.75mA$	240Vac

注：

1. 电源符合相关EMC标准，电源作为终端设备系统一部分，需结合整套系统重新确认EMC。
2. 耐压测试时，请将L/N之间短路和输出线正/负之间短路，调光线和辅助电源正/负之间短路。
3. CCC耐压测试时需断开内置防雷管，依据IEC 60598-1:2014 标准10.2 章节，在铭牌上标志"内置防雷管"可断开放电管测试。

特性曲线：

输入浪涌电流



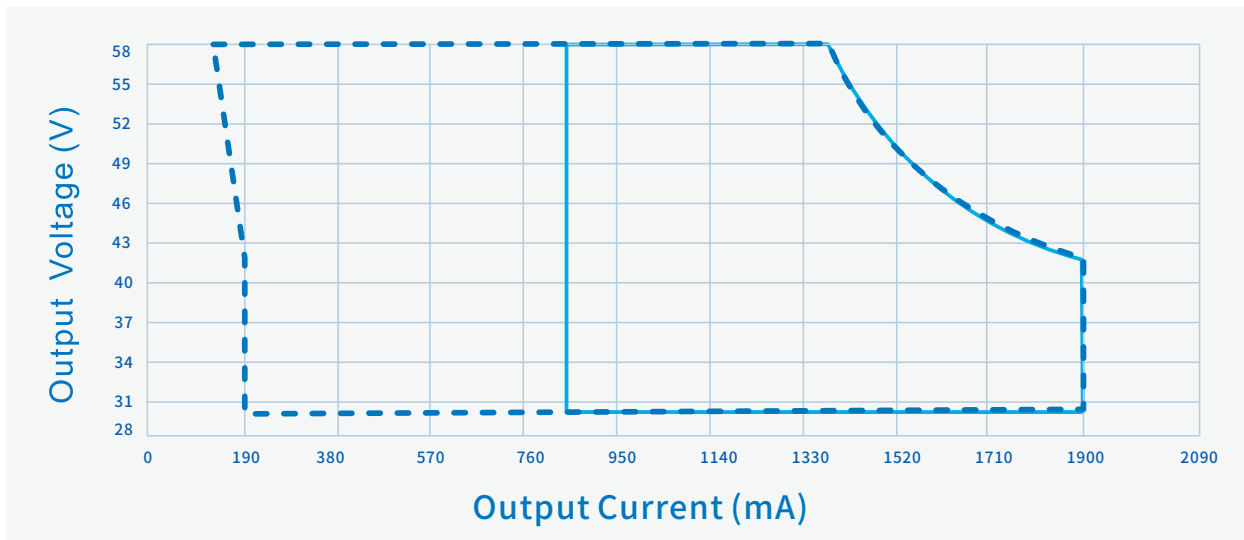
Vin	峰值电流	时长(@10% 峰值电流)	时长(@50% 峰值电流)
230Vac	50A	700uS	300uS

6/13

SS-80CF系列 LED驱动电源

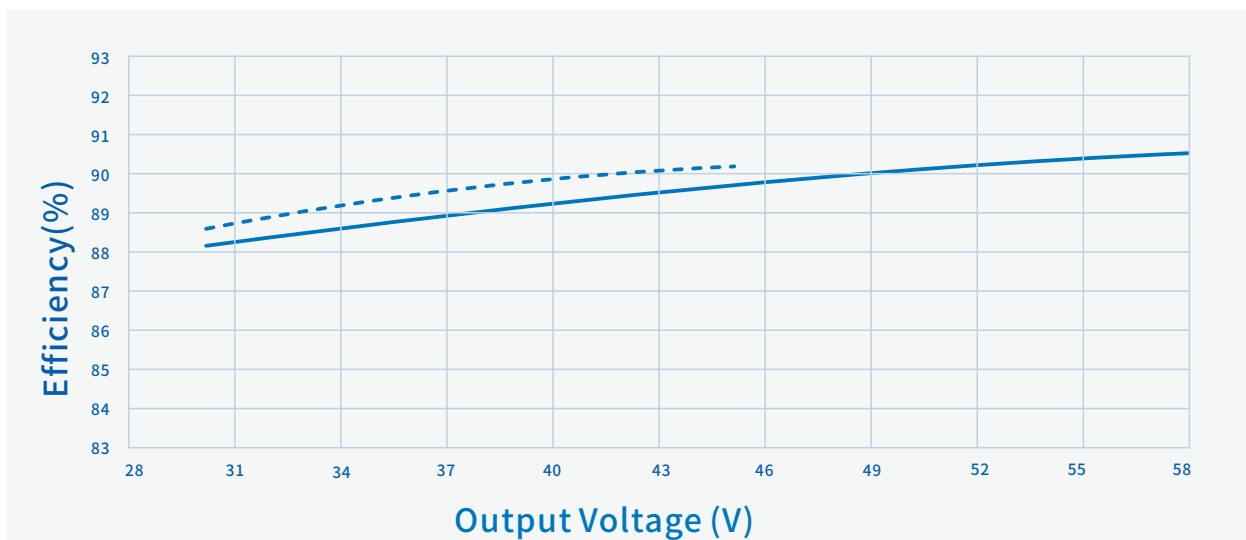
特性曲线:

输出电压Vs.输出电流 (调光/AOC窗口)



----- Dimming Window ————— AOC Window

效率Vs. 输出电压 (Vin=230Vac)



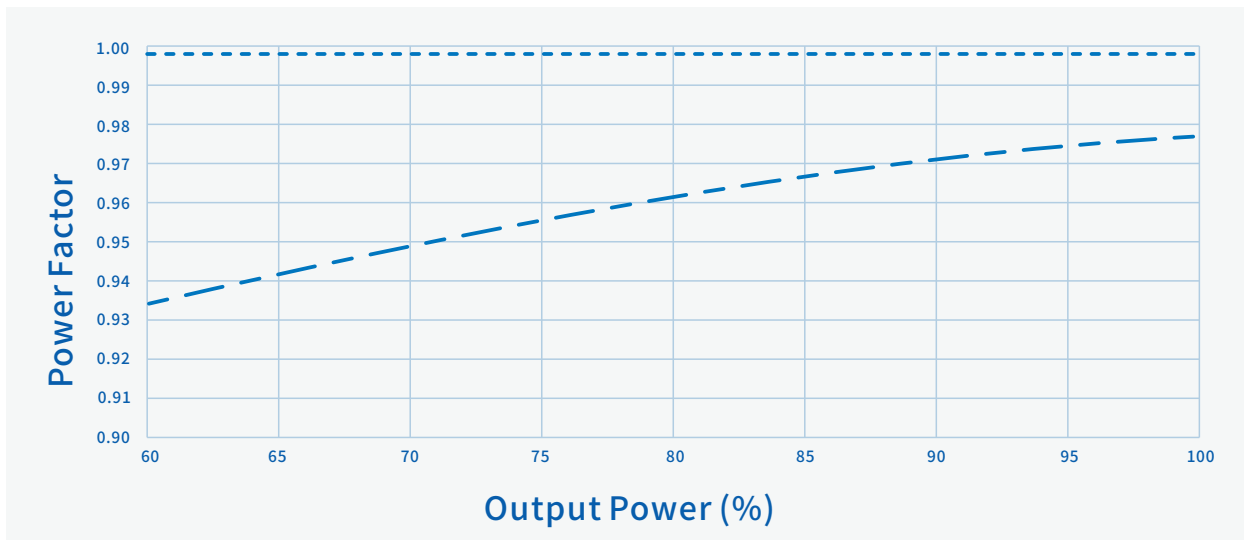
----- Io=1780mA

————— Io=1380mA

SS-80CF系列 LED驱动电源

特性曲线:

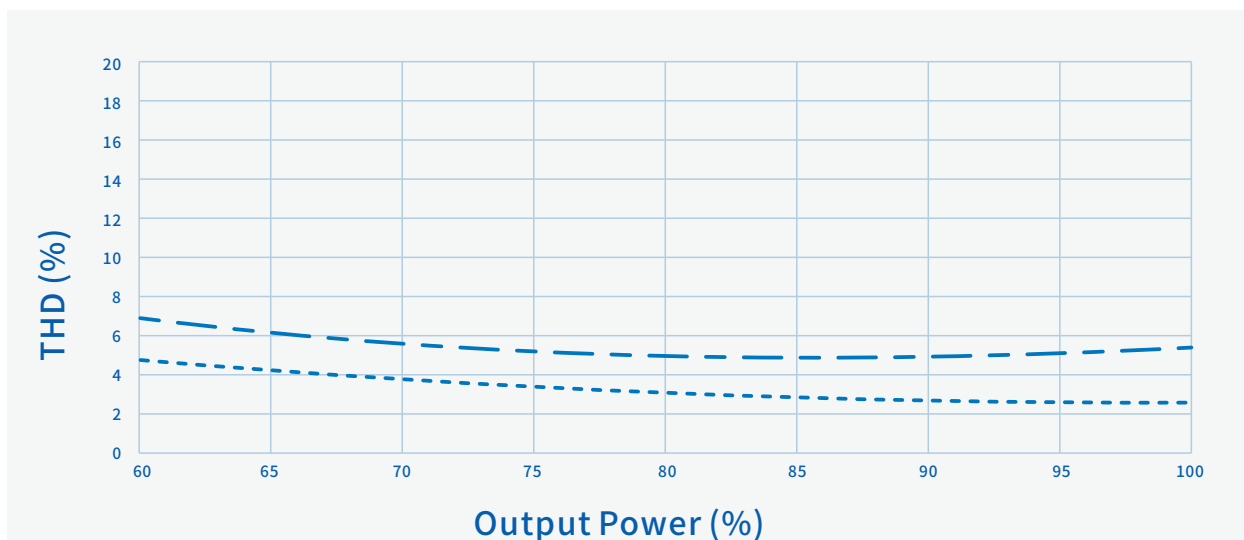
功率因数Vs.输出功率



----- Vin=100Vac

- . - . Vin=230Vac

总谐波失真Vs.输出功率



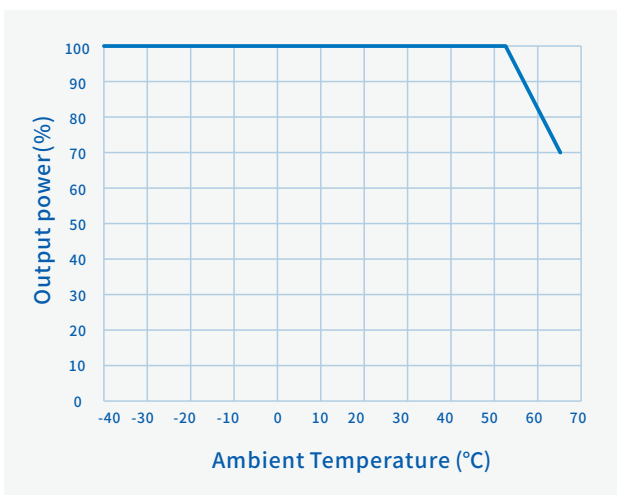
----- Vin=100Vac

- . - . Vin=230Vac

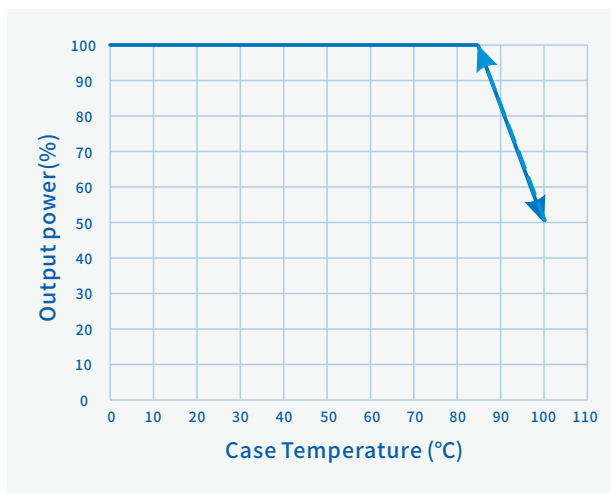
SS-80CF系列 LED驱动电源

特性曲线:

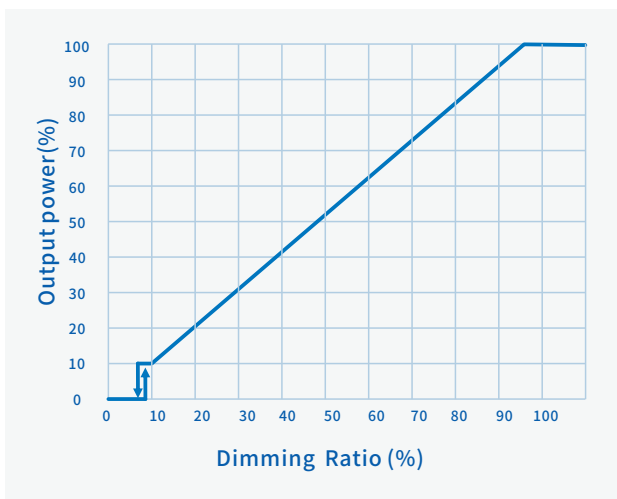
输出功率Vs.环境温度(230Vac)



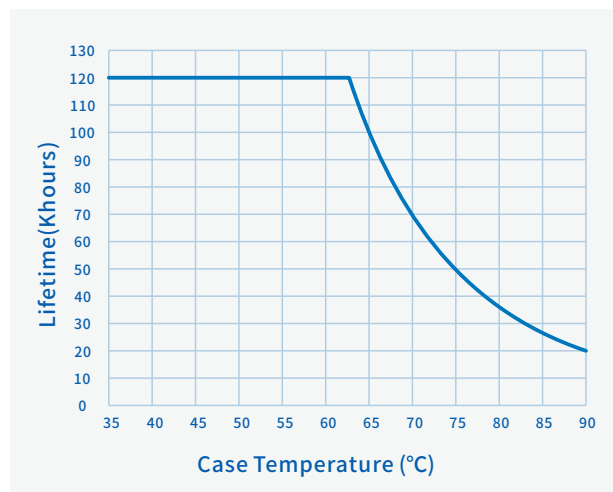
输出功率Vs.壳温



输出功率Vs.调光信号



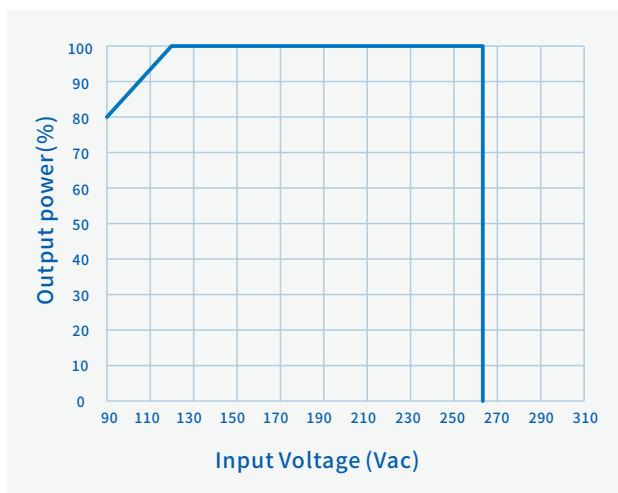
寿命Vs.壳温



SS-80CF系列 LED驱动电源

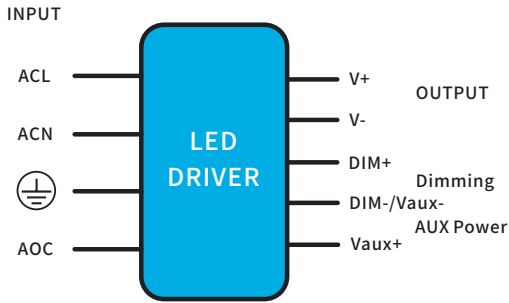
特性曲线：

输出功率Vs.输入电压



SS-80CF系列 LED驱动电源

结构尺寸特性



AC 输入线(外露长度 $180\pm 20\text{mm}$):

电缆线: H05RN-F, $3*1.0\text{mm}^2$, 外径: 7.3mm, 棕色: L, 蓝色: N, 黄绿色: ⊕
电子线: UL3398, 18AWG, 外径: 2.55mm, 棕色: L, 蓝色: N
电子线: UL3239, 18AWG, 外径: 2.17mm, 黄绿色: ⊕

DC 输出线(外露长度 $180\pm 20\text{mm}$):

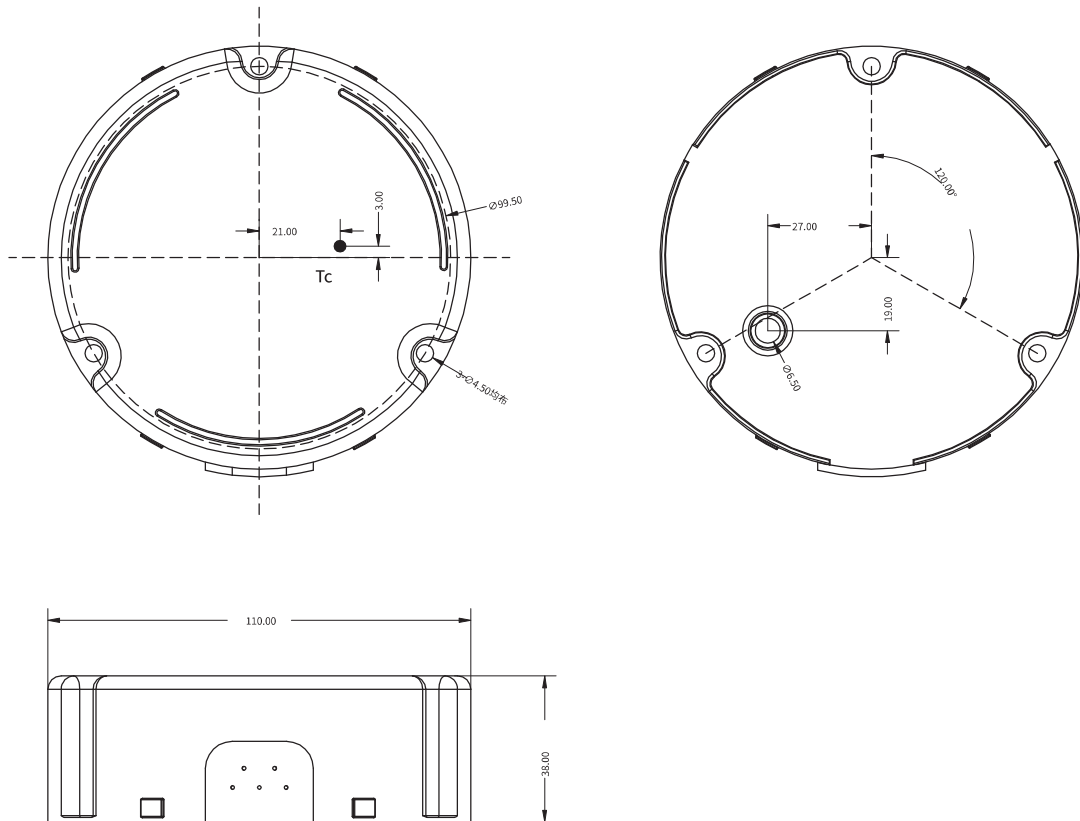
电缆线: H05RN-F, $2*1.0\text{mm}^2$, 外径: 7.0mm, 棕色: V+, 蓝色: V-
电子线: UL3239, 18AWG, 外径: 2.17mm, 白色: V+, 黄色: V-

DIM 调光线与辅助电源线(外露长度 $180\pm 20\text{mm}$):

电缆线: UL 21996, $3*22\text{AWG}$, 外径: 4.9mm, 紫色: DIM+, 粉色: DIM-/Vaux-, 黑/白: Vaux+
电子线: UL 1032, 22AWG, 外径: 2.12mm, 紫色: DIM+, 粉色: DIM-/Vaux-, 黑/白: Vaux+

安装注意事项:

- 1, 请遵照从崧盛官网获取的《LED电源使用说明书》进行安装;
- 2, AC输入线, DC输出线, DIM 信号线/辅助电源线/编程线:
剥皮长度 $43\pm 5\text{mm}$, 浸锡长度 $10\pm 3\text{mm}$;



SS-80CF系列 LED驱动电源



注意事项

- 1、若产品有外部可调电位器,请在调整好电流之后,建议用704硅胶将调整电流的孔密封好,将防水胶塞盖好。
- 2、当调光线不使用时,请将调光线接头用绝缘套管密封,以免串入干扰信号导致调光线路损坏,影响电源正常工作。
- 3、电源的安装固定需采用带有花齿的螺丝、螺栓或带有花齿垫片的螺丝、螺栓。

包 装

- 包装箱的外形尺寸为 (单位: mm) : 长×宽×高 =495×385×162;
- 每箱产品的包装数量为18台;
- 单机净重: 0.68kg; 整箱毛重: 14.005kg;
- 包装箱上有产品名称、型号、厂家标识、质量部门的检验合格证、制造日期等。

运 输

适应于车、船、飞机运输,运输中应遮蓬、防晒、文明装卸。

贮 存

产品贮存应符合GB 3873-83的规定。

贮存期限超过1年的产品要重新检验,合格后方可使用。

RoHS

产品符合欧盟RoHS指令(2011/65/EU)和欧盟议会2015/863/EU修正案。

变更履历表

版 本	变更内容描述	变更日期	备 注
V00	初次发行	2024/05/10	
V01	更新特性曲线	2024/08/19	